

# Einweg-Hobelmesser-Systeme One-way planing blade systems

1

<b>Produktbezeichnung / Product description</b>	<b>Seite / Page</b>
Einweg-Hobelmesser Standard-Qualität <i>One-way planing blades, standard quality</i> . . . . .	1.3
Einweg-Hobelmesser KOBALT-Qualität <i>One-way planing blades, COBALT</i> . . . . .	1.3
Einweg-Hobelmesser Hartmetall-Qualität <i>One-way planing blades, tungsten carbide</i> . . . . .	1.3
<b>NEU</b> Messerträger Self-Set für Einweg-Hobelmesser-System <i>Blade holders self-set for one-way planing blade system</i> . . . . .	1.3
Umrüstsätze für 3 + 4 Messerköpfe <i>Conversion kits for 3 + 4 blade heads</i> . . . . .	1.4
Umrüstsätze für 2 und 3-Messerwellen <i>Conversion kits for 2 and 3 blade blocks</i> . . . . .	1.4
Umrüstsätze für 4-Messerwellen <i>Conversion kits for 4 blade blocks</i> . . . . .	1.5
Einweg-Hobelmesser für Heimwerker-Hobelmaschinen SB-verpackt <i>One-way planing blades for DIY planers in self-service packs</i> . . . . .	1.6
Umrüstsätze ohne Einstellhülsen für Heimwerker-Hobelmaschinen SB-verpackt <i>Conversion kits without sleeves for DIY planers in self-service packs</i> . . . . .	1.6
Umrüstsätze für Elektro-Handhobel <i>Conversion kits for electric planers</i> . . . . .	1.7
Ersatz-Hartmetall-Wendeplatten für Elektro-Handhobel <i>Reversible blades, tungsten carbide for electric planers (replacement parts)</i> . . . . .	1.7
Übersichtstabelle für Elektro-Handhobel-Fabrikate/-Typen und dazu passende Umrüstsätze/Ersatz-Wendeplatten <i>Summary of electric planers-makes and types with matching conversion kits/replacement blades</i> . . . . .	1.7 - 1.8

## Einweg-Hobelmesser in STANDARD, KOBALT- und HARTMETALL-Qualität (HM bis 240 mm lieferbar)

### *One-way planing blades in STANDARD, COBALT and TUNGSTEN CARBIDE quality (tungsten carbide available up to 240 mm)*

#### Ausführung:

Messerträger aus hochwertigem **Präzisionsmaterial**, mit Magneten und Sicherheits-Justierstiften versehen, zur Aufnahme der Einweg-Hobelmesser auf dem Träger.

Diese Einheit aus Träger und Messer hat die gleiche Abmessung eines Streifenhobelmessers und kann deshalb ohne Änderung an der Hobelwelle/Messerkopf in fast allen Hobelmaschinen eingesetzt werden.

Einweg-Hobelmesser sind in **STANDARD, KOBALT- und HARTMETALL-Qualität** (HW bis 240 mm) lieferbar.

#### Design:

*Blade holders made from high-quality material with high-precision provided with magnets and adjusting pins, to accommodate one-way planing blades.*

*The holder and blade together have the same dimensions as a thin planer blocks/heads of almost any planer without modification.*

*One-way planing blades are available in STANDARD, COBALT, and TUNGSTEN CARBIDE quality (tungsten carbide available up to 240 mm).*

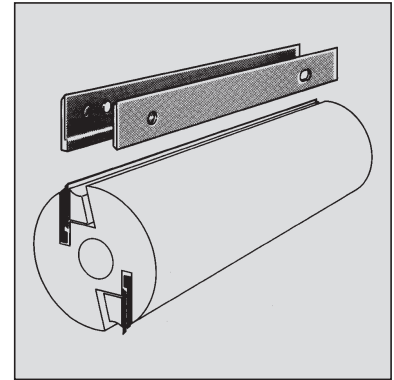


Abb. 1

**NEU**

Messerträger „Self Set“ = automatische Messerjustierung in der Hobelwelle. (siehe Abb. 2)

### Die „Nase“ macht`s!

blade holders „Self set“ = automatic adjustment of the cutting circle in the blade block (see pic. 2)

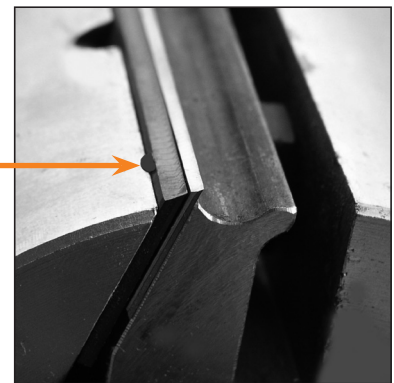


Abb. 2

#### Anwendung:

Alternativ zum Streifenhobelmesser können Einweg-Hobelmesser in Verbindung mit Messerträgern in fast allen **Abbrichhobel-, Dickenhobel-, Mehrseitenhobel- und Heimwerkerhobelmaschinen** sowie in **Messerköpfen**, in Standardlängen von **60 - 810 mm**, eingesetzt werden.

#### Application:

*In combination with blade holders, oneway planing blades are an alternative to thin planer blades. They can be used in almost any surface planer, thickness planer, multi-sided planer, DIY planer and with heads, in standard lengths from 60 to 810 mm.*

#### Die wesentlichen Vorteile sind:

- hohe Standzeit bei Weich- und Hartholz
- besonders saubere und glatte Hobelflächen
- sehr gerade Schneiden – industriell scharfgeschliffen und abgezogen
- immer einsatzfertige Messer vorrätig
- problemloser Messerwechsel
- geringe Messerkosten – meist günstiger als die Schärfkosten für Nachschleifmesser

#### Most striking advantages:

- Long life when used for soft- and hard-textured wood
- Particularly clean and smooth planed surface
- Very sharp cutting edges – industrially ground and polished
- Blades ready to use are always available
- Easy blade change
- Low blade cost – generally even lower than the cost of sharpening blades by regrinding



# Einweg-Hobelmesser in STANDARD, KOBALT- und HARTMETALL-Qualität (HW bis 240 mm lieferbar)

## One-way planing blades in STANDARD quality, COBALT and TUNGSTEN CARBIDE (tungsten carbide available up to 240 mm)

### Einzelpreise Messerträger und Einwegmesser/Unit prices blade holders and one-way blades

Länge mm Length mm	Messerträger* <b>NEU</b> Blade holders* <b>Self Set**</b>		Einweg-Hobelmesser Standard-Qualität One-way planing blade standard quality		Einweg-Hobelmesser Kobalt-Qualität One-way planing blade cobalt		Einweg-Hobelmesser Hartmetall-Qualität One-way planing blade tungsten carbide	
	Art.-Nr. Item no.	EURO Stck./pce	Art.-Nr. Item no.	EURO Stck./pce	Art.-Nr. Item no.	EURO Stck./pce	Art.-Nr. Item no.	EURO Stck./pce
60	23060S	24,60	11060	2,80	12060	6,50	-	-
75	-	-	-	-	12075	7,70	-	-
80	23080S	25,40	11080	3,10	12080	7,70	13080	37,20
100	23100S	26,10	11100	3,20	12100	8,30	13100	41,80
105	23105S	27,10	11105	3,30	12105	8,50	-	-
110	23110S	28,70	11110	3,40	12110	8,90	13110	44,60
115 für Mafell	-	-	11115	3,70	12115	9,30	-	-
120	23120S	32,20	11120	3,80	12120	9,60	13120	46,60
125	23125S	32,20	11125	4,10	12125	10,10	-	-
130	23130S	33,00	11130	4,10	12130	10,30	13130	49,30
136	23136S	35,50	11136	4,90	12136	10,80	13136	51,90
140	23140S	35,50	11140	4,90	12140	10,80	-	-
150	23150S	38,10	11150	5,00	12150	11,60	13150	52,40
160	23160S	38,80	11160	5,10	12160	12,10	-	-
161 für Mafell	-	-	11161	5,30	12161	12,10	-	-
170	23170S	39,80	11170	5,30	12170	12,70	13170	59,30
170 für Mafell	-	-	11171	5,30	12171	12,70	-	-
180	23180S	41,50	11180	5,50	12180	13,00	13180	64,50
186	23186S	43,20	11186	5,60	12186	14,00	13186	66,40
190	23190S	43,20	11190	5,60	12190	14,00	13190	66,40
200	23200S	44,00	11200	5,70	12200	14,40	-	-
203 für Mafell	-	-	11203	6,00	12203	14,90	-	-
205 f. Hema/HolzHer	-	-	11205	6,00	12205	14,90	-	-
210	23210S	44,80	11210	6,00	12210	14,90	13210	68,90
230	23230S	45,80	11230	6,70	12230	15,90	13230	71,90
240	23240S	46,60	11240	7,00	12240	16,50	13240	73,10
245 f. Hema/HolzHer	-	-	11245	7,30	12245	17,00	-	-
248 für Mafell	-	-	11248	7,30	12248	17,00	-	-
250	23250S	47,30	11250	7,30	12250	17,00	-	-
260	23260S	48,30	11260	7,50	12260	17,50	-	-
260 für Scheppach	25262S	48,30	11261	7,50	-	-	-	-
260 für Felder	-	-	11262	7,50	12261	17,50	-	-
280 für Mafell	-	-	11280	7,80	12280	18,30	-	-
300 f. Hema/HolzHer	23300S	50,00	11300	8,30	12300	18,70	-	-
300 für Mafell	-	-	11301	8,30	12301	18,70	-	-
305	23305S	50,00	11305	8,30	12305	18,80	-	-
310	23310S	51,50	11310	8,40	12310	19,00	-	-
310 für Felder	-	-	11311	8,40	12311	19,00	-	-
310 für Hammer	-	-	11312	8,40	12312	19,00	-	-
320	23320S	53,20	11320	8,80	12320	19,50	-	-
320 für Scheppach	25320S	53,20	11321	8,80	-	-	-	-
320 für Mafell	-	-	11322	8,80	12322	19,50	-	-
330	23330S	53,20	11330	8,80	-	-	-	-
350	23350S	54,10	11350	9,10	12350	20,40	-	-
350 f. Hema/HolzHer	-	-	11351	9,10	12351	20,40	-	-
360	23360S	54,10	11360	9,40	12360	21,20	-	-
400	23400S	60,00	11400	10,30	12400	22,50	-	-
410	23410S	60,80	11410	10,60	12410	23,50	-	-
410 für Felder	-	-	11411	10,60	12411	23,50	-	-
410 für Hammer	-	-	11412	10,60	12412	23,50	-	-
420	23420S	62,60	11420	10,70	12420	24,00	-	-
430	23430S	63,40	11430	10,90	12430	24,20	-	-
450	23450S	65,10	11450	11,20	12450	25,00	-	-
460	23460S	66,00	11460	11,30	12460	25,20	-	-
500	23500S	66,80	11500	11,40	12500	25,70	-	-
510	23510S	66,80	11510	11,80	12510	26,00	-	-
510 für Felder	-	-	11511	11,80	12511	26,00	-	-
520	23520S	68,40	11520	12,10	12520	26,90	-	-
530	23530S	68,40	11530	12,40	12530	27,30	-	-
600	23600S	70,20	11600	13,70	12600	30,30	-	-
610	23610S	72,70	11610	13,80	12610	30,70	-	-
630	23630S	72,70	11630	14,40	12630	32,10	-	-
640	23640S	72,70	11640	14,70	12640	32,50	-	-
650	23650S	73,70	11650	15,40	12650	34,10	-	-
660	23660S	73,70	11660	16,00	12660	35,30	-	-
710	23710S	75,30	11710	18,00	12710	40,60	-	-
740	23740S	76,10	11740	18,90	12740	41,90	-	-
760	23760S	80,30	11760	19,30	12760	43,00	-	-
810	23810S	90,50	11810	20,80	12810	45,70	-	-

\* Messerträger auf Wunsch auch in 4 mm Stärke lieferbar.  
 VPE Messer= bis 260 mm= 20 Stck.; ab 280 mm= 12 Stck. Alle in dieser Preisliste genannten Preise sind gültig bei Selbstmontage. Andere Längen und Ausführungen auf Anfrage.  
 Fortsetzung siehe nächste Seiten.

\* Upon request, blade holders are also available with a thickness of 4 mm.  
 Packing quantities for one-way-blades: up to 260 mm= 20pcs; 280 mm and up= 12 pcs.  
 All quoted prices exclude installation.  
 Other lengths and designs on request.

\*\* Neu – Messerträger „Self Set“ – Messerflugkreis wird automatisch justiert! s. Abb. 2-Seite 1.2  
 \*\* New – Blade holders „Self Set“ – Cutting circle is adjusted automatically! see pic. 2-page 1.2

# Einweg-Hobelmesser in STANDARD und KOBALT-Qualität

## One-way planing blades in STANDARD quality and COBALT

### Umrüstsätze für Messerköpfe/Conversion kits for heads

Länge mm Length mm	Umrüstsatz für 4-Messerkopf Standard-Qualität Conversion kit for 4 blade head standard quality		Umrüstsatz für 4-Messerkopf Kobalt-Qualität Conversion kit for 4 blade head cobalt		Umrüstsatz für 3-Messerkopf Standard-Qualität Conversion kit for 3 blade head standard quality		Umrüstsatz für 3-Messerkopf Kobalt-Qualität Conversion kit for 3 blade head cobalt	
	Art.-Nr. Item no.	EURO Stck./pce	Art.-Nr. Item no.	EURO Stck./pce	Art.-Nr. Item no.	EURO Stck./pce	Art.-Nr. Item no.	EURO Stck./pce
60	51060S20	154,40	52060S20	228,40	-	-	-	-
80	51080S20	163,60	52080S20	255,60	-	-	-	-
100	51100S20	168,40	52100S20	270,40	-	-	-	-
105	51105S20	174,40	52105S20	278,40	-	-	-	-
110	51110S20	182,80	52110S20	292,80	41110S20	154,10	42110S20	264,10
120	51120S20	204,80	52120S20	320,80	41120S20	172,60	42120S20	288,60
125	51125S20	210,80	52125S20	330,80	-	-	-	-
130	51130S20	214,00	52130S20	338,00	-	-	-	-
136	51136S20	240,00	52136S20	358,00	41136S20	204,50	42136S20	322,50
140	51140S20	240,00	52140S20	358,00	-	-	-	-
150	51150S20	252,40	52150S20	384,40	-	-	-	-
160	51160S20	257,20	52160S20	397,20	-	-	-	-
170	51170S20	265,20	52170S20	413,20	-	-	-	-
180	51180S20	276,00	52180S20	426,00	-	-	-	-
186	51186S20	284,80	52186S20	452,80	41186S20	241,60	42186S20	409,60
190	51190S20	284,80	52190S20	452,80	41190S20	241,60	42190S20	409,60
200	51200S20	290,00	52200S20	464,00	-	-	-	-
210	51210S20	299,20	52210S20	477,20	-	-	-	-
230	51230S20	317,20	52230S20	501,20	-	-	-	-
240	51240S20	326,40	52240S20	516,40	-	-	-	-
250	51250S20	335,20	52250S20	529,20	-	-	-	-
260	51260S20	343,20	52260S20	543,20	-	-	-	-

### Umrüstsätze für Hobelwellen/Conversion kits for planer blocks

Länge mm Length mm	Umrüstsatz für 2-Messerwelle Standard-Qualität Conversion kit for 2 blade block standard quality		Umrüstsatz für 2-Messerwelle Kobalt-Qualität Conversion kit for 2 blade block cobalt		Umrüstsatz für 3-Messerwelle Standard-Qualität Conversion kit for 3 blade block standard quality		Umrüstsatz für 3-Messerwelle Kobalt-Qualität Conversion kit for 3 blade block cobalt	
	Art.-Nr. Item no.	EURO Stck./pce	Art.-Nr. Item no.	EURO Stck./pce	Art.-Nr. Item no.	EURO Stck./pce	Art.-Nr. Item no.	EURO Stck./pce
300	31300S12	199,60	32300S12	324,40	41300S12	249,60	42300S12	374,40
305	31305S12	199,60	32305S12	325,60	41305S12	249,60	42305S12	375,60
310	31310S12	203,80	32310S12	331,00	41310S12	255,30	42310S12	382,50
320	31320S12	212,00	32320S12	340,40	41320S12	265,20	42320S12	393,60
320 für Scheppach	31321S12	212,00	-	-	41321S12	265,20	-	-
330	31330S12	212,00	-	-	41330S12	265,20	-	-
350	31350S12	217,40	32350S12	353,00	41350S12	271,50	42350S12	407,10
360	31360S12	221,00	32360S12	362,60	41360S12	275,10	42360S12	416,70
400	31400S12	243,60	32400S12	390,00	41400S12	303,60	42400S12	450,00
410	31410S12	248,80	32410S12	403,60	41410S12	309,60	42410S12	464,40
420	31420S12	253,60	32420S12	413,20	41420S12	316,20	42420S12	475,80
430	31430S12	257,60	32430S12	417,20	41430S12	321,00	42430S12	480,60
450	31450S12	264,60	32450S12	430,20	41450S12	329,70	42450S12	495,30
460	31460S12	267,60	32460S12	434,40	41460S12	333,60	42460S12	500,40
500	31500S12	270,40	32500S12	442,00	41500S12	337,20	42500S12	508,80
510	31510S12	275,20	32510S12	445,60	41510S12	342,00	42510S12	512,40
520	31520S12	282,00	32520S12	459,60	41520S12	350,40	42520S12	528,00
530	31530S12	285,60	32530S12	464,40	41530S12	354,00	42530S12	532,80
600	31600S12	304,80	32600S12	504,00	41600S12	375,00	42600S12	574,20
610	31610S12	311,00	32610S12	513,80	41610S12	383,70	42610S12	586,50
630	31630S12	318,20	32630S12	530,60	41630S12	390,90	42630S12	603,30
640	31640S12	321,80	32640S12	535,40	41640S12	394,50	42640S12	608,10
650	31650S12	332,20	32650S12	556,60	41650S12	405,90	42650S12	630,30
660	31660S12	339,40	32660S12	571,00	41660S12	413,10	42660S12	644,70
710	31710S12	366,60	32710S12	637,80	41710S12	441,90	42710S12	713,10
740	31740S12	379,00	32740S12	655,00	41740S12	455,10	42740S12	731,10
760	31760S12	392,20	32760S12	676,60	41760S12	472,50	42760S12	756,90
810	31810S12	430,60	32810S12	729,40	41810S12	521,10	42810S12	819,90

\* Messerträger auf Wunsch auch in 4 mm Stärke lieferbar.

Ein Umrüstsatz besteht aus:

- a) bis 260 mm = 20 Einwegmessern und 4 Stück bzw. 3 Stück Messerträgern  
b) ab 300 mm = 12 Einwegmessern – 2 Stück bzw. 3 Stück Messerträgern

\* Upon request, blade holders are also available with a thickness of 4 mm.

One conversion kit comprises:

- a) up to 260 mm = 20 one-way blades and 4 or 3 blade holders  
b) 300 mm and up = 12 one-way blades – 2 or 3 blade holders

Alle in dieser Preisliste genannten Preise sind gültig bei Selbstmontage.  
Andere Längen und Ausführungen auf Anfrage.  
Fortsetzung siehe nächste Seite.

All quoted prices exclude installation.  
Other lengths and designs upon request.

Continued

# Einweg-Hobelmesser in STANDARD und KOBALT-Qualität One-way planing blades in STANDARD quality and COBALT

## Umrüstsätze für Hobelwellen/Conversion kits for planer blocks

Länge mm Length mm	Umrüstsatz für 4-Messerwelle Standard-Qualität Conversion kit for 4 blade block standard quality		Umrüstsatz für 4-Messerwelle Kobalt-Qualität Conversion kit for 4 blade block cobalt	
	Art.-Nr. Item no.	EURO Stck./pce	Art.-Nr. Item no.	EURO Stck./pce
300	51300S12	299,60	52300S12	424,40
305	51305S12	299,60	52305S12	425,60
310	51310S12	306,80	52310S12	434,00
320	51320S12	318,40	52320S12	446,80
320 für Scheppach	51321S12	318,40	-	-
350	51350S12	325,60	52350S12	461,20
360	51360S12	329,20	52360S12	470,80
400	51400S12	363,60	52400S12	510,00
410	51410S12	370,40	52410S12	525,20
420	51420S12	378,80	52420S12	538,40
430	51430S12	384,40	52430S12	544,00
450	51450S12	394,80	52450S12	560,40
460	51460S12	399,60	52460S12	566,40
500	51500S12	404,00	52500S12	575,60
510	51510S12	408,80	52510S12	579,20
520	51520S12	418,80	52520S12	596,40
530	51530S12	422,40	52530S12	601,20
600	51600S12	445,20	52600S12	644,40
610	51610S12	456,40	52610S12	659,20
630	51630S12	463,60	52630S12	676,00
640	51640S12	467,20	52640S12	680,80
650	51650S12	479,60	52650S12	704,00
660	51660S12	486,80	52660S12	718,40
710	51710S12	517,20	52710S12	788,40
740	51740S12	531,20	52740S12	807,20
760	51760S12	552,80	52760S12	837,20
810	51810S12	611,60	52810S12	910,40

\* Messerträger auf Wunsch auch in 4 mm Stärke lieferbar.  
Umrüstsatz besteht aus 12 Stück Einwegmessern –  
4 Stück Messerträgern.

\* Upon request, blade holders are also available with a thickness of 4 mm.  
Conversion kit comprising 12 one-way blades –  
4 blade holders.

Alle in dieser Preisliste genannten Preise  
sind gültig bei Selbstmontage.  
Andere Längen und Ausführungen auf Anfrage.

All quoted prices exclude installation.  
Other lengths and designs upon request.



## Einweg-Hobelmesser für Heimwerker-Hobelmaschinen

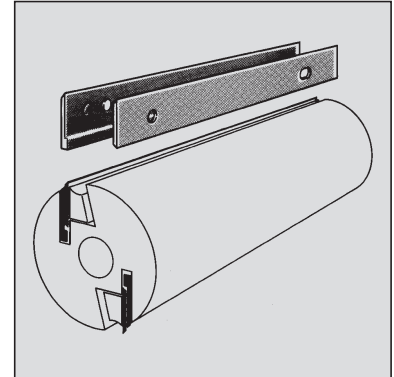
### One-way planing blades for DIY planers

#### Ausführung:

Messerträger aus Stahl, Einweghobelmesser Z 2 in STANDARD-Qualität. KOBALT-Qualität auf Anfrage.

#### Design:

Blade holder made from steel, one-way planing blades Z 2 in STANDARD quality. COBALT upon request.



#### Anwendung:

Abrichten und Dickenhobeln, speziell in Heimwerker-Hobelmaschinen.

#### Application:

For surfacing and planing to thickness, particularly suitable for DIY planers.

## Komplette Umrüstsätze für Heimwerker-Hobelmaschinen (SB-Verpackung) Complete conversion kits for DIY planers (self-service packs)

Artikel-Nr. Item no.	Länge mm Length mm	passend für folgende Maschinen-Fabrikate Compatible with the following power tools (makes)	VPE bestehend aus Pack comprising MT*/BH* EWM*/OWB* Stck./pce		Preis VPE/Price pack Umrüstsatz conversion kit EURO
619	263	Metabo	2	2	87,30
620	260	Kity; Robland; Susemihl	2	2	84,50
621	260	Lurem; Robland (ab Baujahr 1986)	3	3	124,00
622	260	De Walt; Inca; Robland	2	2	87,30
623	260	Scheppach; Elu EPT 1151/1153 De Walt DW 1150	2	2	84,50
624	252	Flottjet; Luna	2	2	87,30
625	210	Lurem; Robland	2	2	80,60
626	210	Zinken	3	3	118,20
627	200	Kity; Lurem	2	2	80,60
628	150	Kity; Lurem	2	2	73,80

## Ersatzbedarf Einweg-Hobelmesser (SB-Verpackung) Replacement parts: one-way planing blades (self-service packs)

Artikel-Nr. Item no.	Länge mm Length mm	passend für folgende Maschinen-Fabrikate Compatible with the following power tools (makes)	VPE bestehend aus Pack comprising EWM*/OWB* Stck./pce		Preis VPE/Price pack Satz conversion kit EURO
632	263	Metabo	2		19,40
630 <sup>2</sup>	260	Kity; Robland; Susemihl	2		19,40
631	260	Lurem; Robland (ab Baujahr 1986)	3		26,20
630 <sup>2</sup>	260	De Walt; Inca; Robland	2		19,40
633	260	Scheppach; Elu EPT 1151/1153 De Walt DW 1150	2		19,40
634	252	Flottjet; Luna	2		19,40
635	210	Lurem; Robland	2		17,50
636	210	Zinken	3		24,30
637	200	Kity; Lurem	2		17,50
638	150	Kity; Lurem	2		16,50

\* MT = Messerträger; EWM = Einweg-Hobelmesser; <sup>2</sup> EWM auch passend für ELEKTRA-Hobelmaschine (ab Bj. '81) – ohne Messerträger  
\*BH = blade holder, OWB = one-way planing blade; <sup>2</sup> one-way planing blades are also compatible with ELEKTRA planer  
(constructed since '81) – without blade holder

Alle in dieser Preisliste genannten Preise sind gültig bei Selbstmontage.  
Andere Längen und Ausführungen auf Anfrage.  
Fortsetzung siehe nächste Seiten.

All quoted prices exclude installation.  
Other lengths and designs upon request.  
Continued



## Hartmetall-Wendeplatten für elektrische Handhobel Reversible blades, tungsten carbide for electric planers

### Komplette Umrüstsätze für Elektro-Handhobel (SB-Verpackung) Complete conversion kits for electric planers (self-service packs)

Artikel-Nr. Item no.	Länge mm Length mm	passend für folgende Maschinen-Fabrikate Compatible with the following power tools (makes)	VPE bestehend aus Pack comprising SE*/CE* HM-WP*/TC RB* Stck./pce		Preis VPE/Price pack Umrüstsatz conversion kit EURO
601	75,5	gemäß nachfolgender Typenübersicht/see following list of types	2	2	47,20
602	82,0	gemäß nachfolgender Typenübersicht/see following list of types	2	2	47,20
603	82,0	gemäß nachfolgender Typenübersicht/see following list of types	2	2	47,20
604	80,5	gemäß nachfolgender Typenübersicht/see following list of types	2	2	47,20

### Ersatzbedarf HW\*-Wendeplatten (SB-Verpackung) Replacement parts: tungsten carbide reversible blades (self-service packs)

Artikel-Nr. Item no.	Länge mm Length mm	passend für folgende Maschinen-Fabrikate Compatible with the following power tools (makes)	VPE bestehend aus Pack comprising HM-WP*/TC RB* Stck./pce	Preis VPE/Price pack Satz conversion kit EURO
61111	75,5	gemäß nachfolgender Typenübersicht/see following list of types	10	50,90
61211 <sup>3</sup>	82,0	gemäß nachfolgender Typenübersicht/see following list of types	10	50,90
61311	80,5	gemäß nachfolgender Typenübersicht/see following list of types	10	50,90
61411	102,0	gemäß nachfolgender Typenübersicht/see following list of types	10	60,10
5611	56,0	gemäß nachfolgender Typenübersicht/see following list of types	10	54,30
6011	60,0	gemäß nachfolgender Typenübersicht/see following list of types	10	54,30
7811	78,0	gemäß nachfolgender Typenübersicht/see following list of types	10	60,10

\* SE = Spannelemente; HW-WP = Hartmetall-Wendeplatten; <sup>3</sup> HW-WP auch passend für METABO-Handhobel „Gustav“  
\* CE = clamping element; TC RB = tungsten carbide reversible blade; <sup>3</sup> tungsten carbide reversible blades are also compatible with METABO planer „Gustav“

### Ersatz-Wendeplatten/Umrüstsätze passend für: Replacement parts: reversible blades/conversion kits for the following machines:

Maschinen-Hersteller Manufacturer	Typ Type	Hobelbreite mm Planing width mm	Artikel-Nr. für Ersatz-Wendeplatten Item no. for reversible blades (replacement parts)	Artikel-Nr. Umrüstsatz Item no. conversion kit
AEG/ATLAS-COPCO	EH 82	82,0	61211	602
	EH 82 S	82,0	61211	
	EH 700	82,0	61211	
	EH 450	82,0	61211	
	EH 822	82,0	61211	
	EH 85-1	82,0	61211	
	H 500	82,0	61211	
	HE 800	82,0	61211	
	EH 102	102,0	61411	
	HTH 75	75,5	61111	
HBE 800	102,0	61411		
BLACK & DECKER	DN 75	75,5	61111	
	DN 750	75,5	61111	
	DN 710	82,0	61211	
	DN 76	80,5	61311	
	BD 735 E	82,0	61211	
	BD 725	82,0	61211	
	BD 713	82,0	61211	

Alle in dieser Preisliste genannten Preise sind gültig bei Selbstmontage.  
Andere Längen und Ausführungen auf Anfrage.  
Fortsetzung siehe nächste Seite.

All quoted prices exclude installation.  
Other lengths and designs upon request.  
Continued

## Fortsetzung der Übersichtsliste Summary (continued)

Ersatz-Wendeplatten/Umrüstsätze passend für:  
**Replacement parts:**  
**reversible blades/conversion kits for the following power tools:**

Maschinen-Hersteller Manufacturer	Typ Type	Hobelbreite mm Planing width mm	Artikel-Nr. für Ersatz- Wendeplatten Item no. for reversible blades (replacement parts)	Artikel-Nr. Umrüstsatz Item no. conversion kit
BOSCH	0590	75,5	61111	601
	1590	75,5	61111	601
	P 400	75,5	61111	601
	PH 150	82,0	61211	
	GHO 31-82	82,0	61211	
	GHO 36-82C	82,0	61211	
	PHO 150	82,0	61211	
	PHO 100	82,0	61211	
	PHO 200	82,0	61211	
	PHO 300	82,0	61211	
	PHO 15-82	82,0	61211	
	PHO 25-82	82,0	61211	
	PHO 35-82C	82,0	61211	
BRAUN	Bündighobel	56,0	5611	
ELU	MFF 81	80,5	61311	
	MFF 40	80,5	61311	
	MFF 80	80,5	61311	604
FEIN	2000	82,0	61211	
	HS 2151	82,0	61211	
HAFFNER	FH 222	75,5	61111	601
	FH 224	82,0	61211	
	FU 20	82,0	61211	
	FU 20 A	82,0	61211	
HITACHI	P 20 SA	82,0	61211	
HOLZHER	2223	75,5	61111	
	2286	75,5	61111	
	2320	75,5	61111	
	2321	82,0	61211	
	2322	82,0	61211	
	2323	82,0	61211	
	2324	82,0	61211	
	2330	82,0	61211	
KRESS	EH 6701	75,5	61111	
MAFELL	HU 75	75,5	61111	601
	EHU 82	82,0	61211	602
	MHU 82	82,0	61211	
MAKITA	1100	82,0	61211	603
	1125B	82,0	61211	603
	1900B	82,0	61211	603
	1923H	82,0	61211	603
	1923B	82,0	61211	603
METABO	6375	75,5	61111	601
	HO 0882	82,0	61211	
	HO 8382	82,0	61211	
	HO 0883	82,0	61211	
	HOE 0983	82,0	61211	
	4382	82,0	61211	
	HO 3360	82,0	61211	
SKIL	98 H	75,5	61111	
	94	82,0	61211	
SCHEER	MH 75/3	75,5	61111	601
	MH 80	82,0	61211	
WEGOMA	Bündighobel	56,0	5611	
	Bündighobel	60,0	6011	
WEGOMA/WALKE	Fasehobel	78,0	7811	

Andere Längen und Ausführungen – auf Anfrage.

Other lengths and design upon request