

Produktbezeichnung / Product description	Seite / Page
Abplattfräser <i>Panel raising cutter</i>	7.2
Abplattfräser MULTI SIX <i>Panel raising cutter, MULTI SIX</i>	7.3
Abplatt-Profilwerkzeug MODERN PRO mit 5 verschiedenen Profilen <i>Panel raising cutter, MODERN PRO with 5 various profiles</i>	7.4
Konterprofilfräser-Sätze (3-teilig) für fünf Profile <i>Counter profile cutter sets (3 pcs) for five profiles</i>	7.5 – 7.6
Konterprofilfräser-Sätze (3-teilig) mit austauschbaren Profilen <i>Counter profile cutter sets (3 pcs) with interchangeable profiles</i>	7.7 – 7.8
Konterprofilfräser-Sätze für Möbeltüren (3-teilig) <i>Counter profile cutter sets for furniture doors (3 pcs)</i>	7.9
NEU Konterprofilfräser „Deutscher Stab“ für Möbel-, Zimmer- und Haustüren <i>Counter profile cutters „Deutscher Stab“ for furniture-, room- and house doors</i> ..	7.10 + 7.11
Konterprofilfräser einfach <i>Counter profile cutters, one-piece</i>	7.12



Abplatten, Kontern, Türprofiler *Panel Raising, Style and Rail, Door profiling cutters*

7

Türüberschlag-Messerkopf-Garnitur <i>Single rebate door cutterhead set</i>	7.13
Doppelfalz-Messerkopf-Garnitur <i>Double rebate cutter</i>	7.14
Konterprofil-Kombifräser <i>Counter profile cutter</i>	7.15
Türfutterfräser <i>Insert Style door jamb cutter</i>	7.16
Profilfräser <i>Profile cutter</i>	7.17
Kantengetriebefräser <i>Cutters for closure fittings</i>	7.18
NEU CNC Werkzeuge ab Seite <i>CNC Tools from page</i>	7.19

Wechselplatten-Abplattprofiler Z 2 + 2

Panel raising cutter with interchangeable blades Z 2 + 2



Ausführung:

Werkzeugkörper aus hochfestem Leichtmetall, spandickenbegrenzt, rückschlagarm. Mit 2 einseitig schrägen **HW-Abplattschneiden** und 2 profilierten **HW-Wechselplatten**. Alle Schneiden mit vorgelagerten Spanbrechern.

Design:

Tool made from light metal with high tensile strength, chip-thickness limitation, reduced recoil. With 2 **tungsten carbide flattening cutting edges** bevelled on one side and 2 profiled **tungsten carbide interchangeable blades**. All cutting edges provided with chipbreakers.



Art.-Nr./Item no. 4110

Anwendung:

Zur Herstellung von Abplattungen an Füllungen für Türen, Möbel, Kassetten-, Wand- und Deckenverkleidungen.

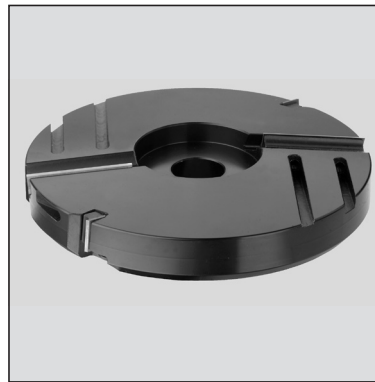
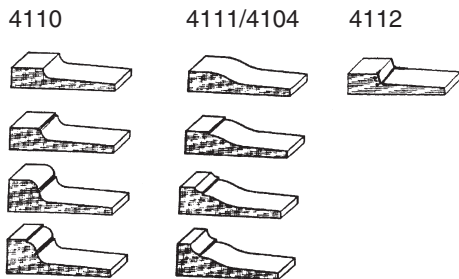
Zur Bearbeitung von Vollhölzern in Hart- und Weichholz, vorzugsweise für Handvorschub.

Application

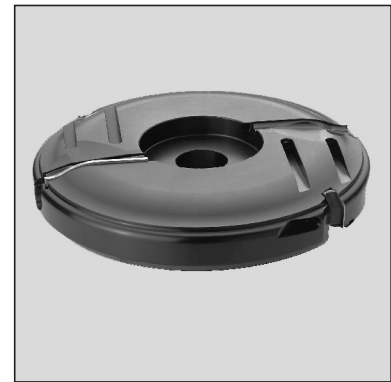
For flattenings on door panels, pieces of furniture, coffered wood ceilings, wall and ceiling linings.

Suitable for solid wood (hard- and soft-textured wood), preferably for manual feed.

Profilbeispiele/Mouldings:



Art.-Nr./Item no. 4112



Art.-Nr./Item no. 4111

Artikel-Nr. Item no.	Bezeichnung Description	Z	Abmessung mm Dimensions mm	n/min ⁻¹	EURO Stck./pce
4110	WP-Abplattprofiler – gerade/Panel raising cutter with interchangeable blades – straight	2 + 2	200 x 35 x 30	3800 – 6500	321,30
4111	WP-Abplattprofiler – profiliert/Panel raising cutter with interchangeable blades – profiled	2 + 2	200 x 35 x 30	3800 – 6500	321,30
4112	WP-Abplattprofiler – einfach gerade Panel raising cutter with interchangeable blades – straight (simple version)	2 + 2	200 x 35 x 30	3800 – 6500	297,00
4104	WP-Abplattprofiler – profiliert Panel raising cutter with interchangeable blades – profiled	2	180 x 30 x 30	4200 – 7000	225,10

Ersatz HW-Profilplatten für WP-Abplattfräser

Replacement parts: tungsten carbide profiling blades for panel raising cutters

Artikel-Nr. Item no.	Bezeichnung Description	EURO Stck./pce
41101	HW-Abplattschneide 50 x 12 x 1,5 mm – gerade/TC Profile insert 50 x 12 x 1.5 mm – straight	17,30
41102	HW-Profilplatte 23 x 20 x 2,0 mm/Tungsten carbide profiling blade 23 x 20 x 2,0 mm	29,50
41111	HW-Abplattschneide 60 x 12 x 1,5 mm – profiliert/TC Profile insert 60 x 12 x 1,5	27,00
41112	HW-Profilplatte 12 x 20 x 2,0 mm/Tungsten carbide profiling blade 12 x 20 x 2,0 mm	21,20
01060012	HW-Wendeplatte 60 x 12 x 1,5 mm/Tungsten carbide reversible blade 60 x 12 x 1,5 mm	7,90
01020012	HW-Wendeplatte 20 x 12 x 1,5 mm/Tungsten carbide reversible blade 20 x 12 x 1,5 mm	3,60
41041	HW-Profilplatte 60 mm/Tungsten carbide reversible blade 60 mm	32,30

Sonderleistungen wie z. B. andere Bohrungen – auf Anfrage.
 Andere Abmessungen und Ausführungen – auf Anfrage.

Extras such as different bores upon request.
 Other dimensions and designs upon request.

Verpackungseinheit für Ersatzplatten: 4 Stück bzw. 10 Stück

Packing quantities for replacement blades: 4 or 10 pcs

Wechselplatten-Abplattprofiler-Set „MULTI-SIX“ Z 2 + 2

Panel raising cutter-set „MULTI-SIX“ with reversible blades



Art.-Nr./Item no. 4113

Ausführung:

Werkzeugkörper aus hochfestem Leichtmetall, spandickenbegrenzt, rückschlagarm, vorzugsweise für Handvorschubarbeiten. Mit 2 einseitig schrägen HW-Abplattschneiden und 2 profilierten HW-Profilmessern. Durch Einsatzmöglichkeit verschiedener HW-Abplatt- und HW-Umfangsschneiden können bis zu 18 Profilvarianten erreicht werden.

Design:

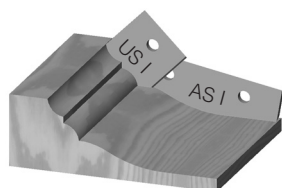
Tool made from light metal with high tensile strength, chip-thickness limitation, reduced recoil. Preferably for manual feed. With two TC insert angled knives and two TC insert profile knives. By use possibility different TC-panel raising and TC profile knives 18 different profile variants are possible.

Anwendung:

Zur Herstellung von Abplattungen an Füllungen für Türen, Möbeln, Kassetten, Wand- und Deckenverkleidungen. Die Grundausstattung enthält neben dem Werkzeug jeweils 1 Paar HW-Profilmesser zur Herstellung der untenstehenden 6 Profile.

Application:

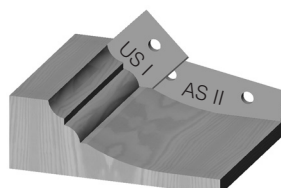
For the production of raised panels used in interior doors, cabinet doors, furniture, wall and ceiling panels in soft- and hardwoods or in sheet material such as MDF. Basic set: Tool body with one pair of all 5 reversible TC profile blades for production of the six profile examples as follow.



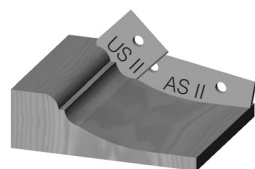
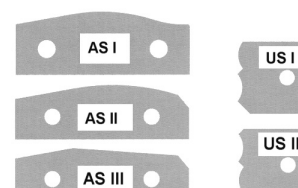
Profil 1



Profil 2



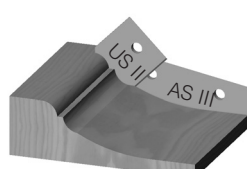
Profil 3



Profil 4



Profil 5



Profil 6

Artikel-Nr. Item no.	Bezeichnung Description	Abmessungen mm Dimensions mm	Z	n/min ⁻¹	EURO Stck./pce
7050	WP-Abplattfräser-Set „MULTI-SIX“ kpl. mit Profil AS I; AS II, AS III, US 1 und US II Panel raising cutter-set „MULTI-SIX“ with reversible TC blades together with profilknives AS I; AS II, AS III, US I; US II	200 x 38 x 30	Z 2 + 2	3900-6600	644,40
4113	WP-Abplattfräser/panel raising cutter with reversible blades	200 x 38 x 30	Z 2 + 2	3900-6600	498,70

Ersatz-Wendeplatten für WP-Abplatter-Set „MULTI-SIX“

Replacement parts: TC reversible blades for panel raising cutter-set „MULTI-SIX“

Artikel-Nr. Item no.	Bezeichnung Description	EURO Stck./pce
41131	HW-Abplattschneide AS I/TC profile insert AS I	31,30
41132	HW-Abplattschneide AS II TC profile insert AS II	31,30
41133	HW-Abplattschneide AS III/TC profile insert AS III	31,30
41134	HW-Profilplatte US I/TC profile blade US I	24,20
41135	HW-Profilplatte US II/TC profile blade US II	24,20

Sonderleistungen wie z. B. andere Bohrungen – auf Anfrage.
 Andere Abmessungen und Ausführungen – auf Anfrage.

Verpackungseinheit für Ersatzplatten: 4 Stück

Extras such as different bores upon request.
 Other dimensions and designs upon request.

Packing quantities for replacement blades: 4 pcs

Wechselplatten-Profilfräser-Set „MODERN-PRO“ Z 2 Profiling cutter set „MODERN PRO“ with reversible blades



Ausführung:

Werkzeugkörper aus hochfestem Leichtmetall, spandickenbegrenzt, rückschlagarm, vorzugsweise für Handvorschub.
 Bestückt mit 2 HW-Wechselplatten, zusätzlich HW-Wechselplatten entsprechend jeweiliger Set-Ausführung.

Anwendung:

Zur universellen Profilierung moderner Küchen- und Möbelfronten in Vollhölzer oder Plattenwerkstoffen.
 Mögliche Standardprofile gem. untenstehender Abbildungen.

Design:

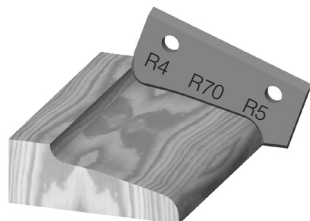
Tool made from light metal with high tensile strength, chip thickness limitation, reduced recoil, preferably for manual feed.
 Equipped with two TC reversible blades, additional two TC reversible blades according to respective set execution.

Application:

For universal profiling of the fronts for modern kitchen fittings and furniture made solid timber boards or boards consisting of timber derived products.
 Possible standard profiles acc. to following illustrations.



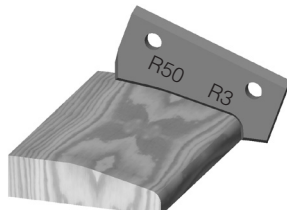
Art.-Nr./Item no. 3120



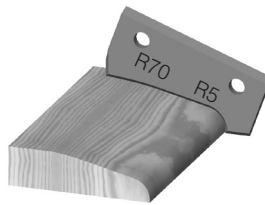
Profil A



Profil B



Profil C



Profil D



Profil E

Artikel-Nr. Item no.	Bezeichnung Description	Z	Abmessungen mm Dimensions mm	n/min ⁻¹	EURO Stck./pce
3110	MODERN-PRO-Set mit Profil A + B MODERN-Pro Profiling cutter set with profile A + B	2	180 x 40 x 30	4200-7000	533,00
3120	MODERN-PRO-Set mit Profil A; B; C; D; E MODERN-Pro Profiling cutter set with profile A; B; C; D; E	2	180 x 40 x 30	4200-7000	632,00

Ersatz-Wendeplatten für WP-Profilfräser-Set „MODERN PRO“ Replacement parts: TC reversible blades for profiling cutter-set „MODERN PRO“

Artikel-Nr. Item no.	Bezeichnung Description	EURO Stck./pce
31101	HW-Profil-Wechselplatte – Profile A/TC Profiling blade – profile A	30,80
31102	HW-Profil-Wechselplatte – Profile B/TC Profiling blade – profile B	30,80
31103	HW-Profil-Wechselplatte – Profile C/TC Profiling blade – profile C	30,80
31104	HW-Profil-Wechselplatte – Profile D/TC Profiling blade – profile D	30,80
31105	HW-Profil-Wechselplatte – Profile E/TC Profiling blade – profile E	30,80

Sonderleistungen wie z. B. andere Bohrungen – auf Anfrage.
 Andere Abmessungen und Ausführungen – auf Anfrage.

Verpackungseinheit für Ersatzplatten: 4 Stück

Extras such as different bores upon request.
 Other dimensions and designs upon request.

Packing quantities for replacement blades: 4 pcs

Wechselplatten-Konterprofil-Fräser-Garnitur Z 2

Counter profiler cutter with reversible blades (RB) Z 2



Ausführung:

Fräsersatz 3-teilig, Profilfräser und Abdeckscheiben aus hochfestem Leichtmetall, Verstellnuten aus Stahl, spandickenbegrenzt, rückschlagarm, vorzugsweise für Handvorschubarbeiten. Bestückt mit HW-Profilplatten. **Fräsersatz ist bestückt mit Profil 1**, komplett verpackt mit Abdeckscheiben und Zwischenringen. Die Profilfräser können mit vier weiteren Profilen ausgerüstet werden.

Design:

3-pieces cutter set, profile cutter and cover disc made of light metal with high tensile strength, adjustable grooving cutter made of steel. Chip thickness limitation, reduced recoil, preferably for manual feed. TC reversible blade system. **Cutting set equipped with profile 1**, completely packed with cover disc and intermediate collars. The profile cutters can be refit with four profile forms more.



Anwendung:

Zur Herstellung von Längs- und Konterprofilierung an Möbel- und Zimmertüren, Rahmenverbindung mit Nut-/Feder-Verbindung oder für Glasfalz. Vorzugsweise für Massivholz (Hart- und Weichhölzer) oder Plattenmaterial (z. B. MDF).

Application:

To produce longitudinal and counter profiles for frame connections on furniture and room doors. Preferable for solid woods (hard- and softwoods) or boards.

Art.-Nr./Item no. 4300

Profilmöglichkeiten siehe die nächste Seite!

Profile drawings, see the next page!

Mit dem gleichen Grundwerkzeug lassen sich **5 verschiedene Profile** herstellen.

You can produce 5 different profiles with one tool.

Profile depth = 16 mm for wood thickness 22 – 48 mm

Profiltiefe = 16 mm für Holzstärke 22 – 48 mm

The basic body can alternatively be fit with profile 2 – 5!

Das Grundwerkzeug kann wahlweise auch mit Profil 2 – 5 bestückt werden!

Artikel-Nr. Item no.	Bezeichnung Description	Abmessungen mm Dimensions mm	Schneiden Blades	n/min ⁻¹	EURO Stck./pce
4300	WP-Konterprofiler / RB-Counter profiler	142 x 55 x 30	2 + 2 + 2	5600 – 9500	968,00

Ersatz-Wendeplatten für WP-Konterprofiler

Replacement parts: reversible blades for counter profiler

Artikel-Nr. Item no.	Bezeichnung Description	Abmessungen mm Dimensions mm	EURO Stck./pce
43001	HW-Profilmesser – Profil 1 A TC profile blade – profile 1 A	25 x 30 x 2,0	48,70
43002	HW-Profilmesser – Profil 1 B TC profile blade – profile 1 B	25 x 30 x 2,0	48,70
43003	HW-Profilmesser – Profil 2 A TC profile blade – profile 2 A	25 x 30 x 2,0	48,70
43004	HW-Profilmesser – Profil 2 B TC profile blade – profile 2 B	25 x 30 x 2,0	48,70
43005	HW-Profilmesser – Profil 3 A TC profile blade – profile 3 A	25 x 30 x 2,0	48,70
43006	HW-Profilmesser – Profil 3 B TC profile blade – profile 3 B	25 x 30 x 2,0	48,70
43007	HW-Profilmesser – Profil 4 A TC profile blade – profile 4 A	25 x 30 x 2,0	48,70
43008	HW-Profilmesser – Profil 4 B TC profile blade – profile 4 B	25 x 30 x 2,0	48,70
43009	HW-Profilmesser – Profil 5 A TC profile blade – profile 5 A	25 x 30 x 2,0	48,70
43010	HW-Profilmesser – Profil 5 B TC profile blade – profile 5 B	25 x 30 x 2,0	48,70
01012012	HW-Wendeplatte TC rev. blade	12 x 12 x 1,5	3,80
1007612	HW-Wendeplatte TC rev. blade	7,65 x 12 x 1,5	3,40

Sonderleistungen wie z. B. andere Bohrungen – auf Anfrage.
 Andere Abmessungen und Ausführungen – auf Anfrage.

Extras such as different bores upon request.
 Other dimensions and designs upon request.

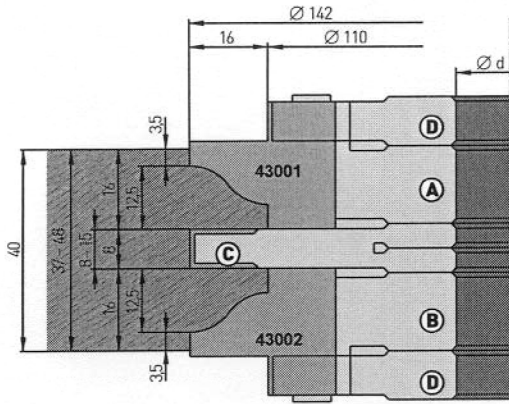
Verpackungseinheit für Ersatzplatten: 4 Stück

Packing quantities for replacement blades: 4 pcs

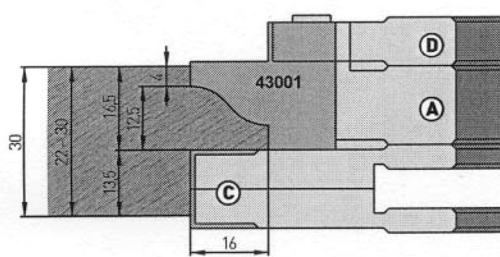
Wendeplatten-Konterprofilfräser Nr. 4300 – Profilbeispiele

Profil 1

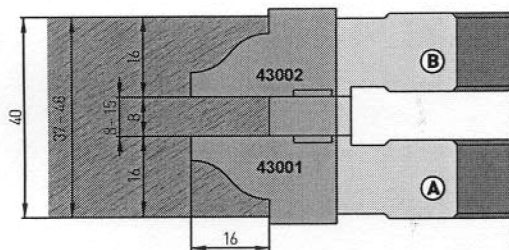
Längsprofil – doppelseitig



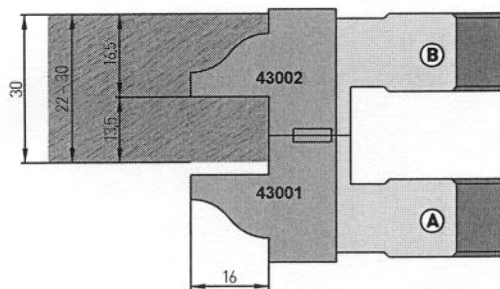
Längsprofil – Glasfalz



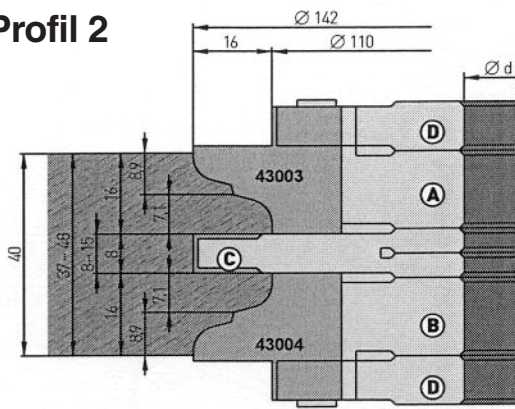
Konterprofil – doppelseitig



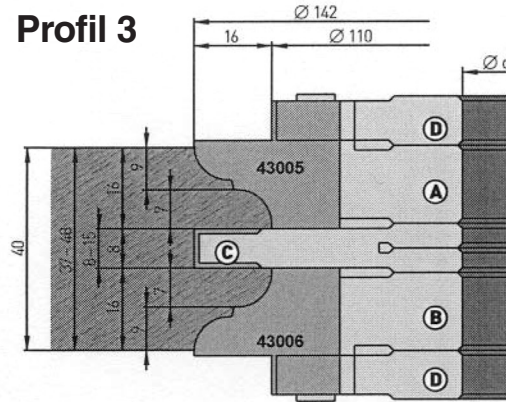
Konterprofil – Glasfalz



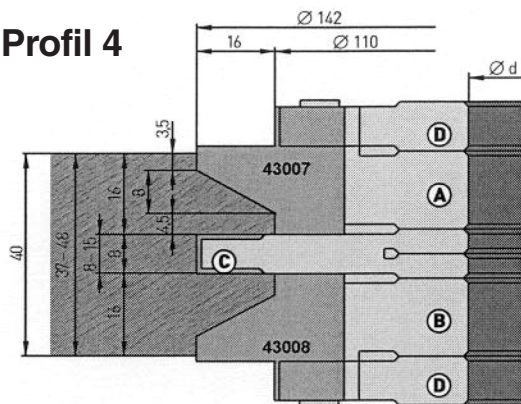
Profil 2



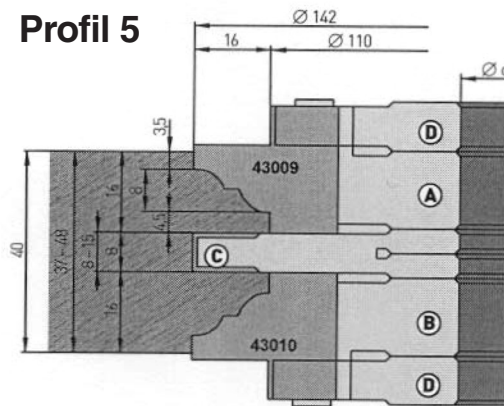
Profil 3



Profil 4



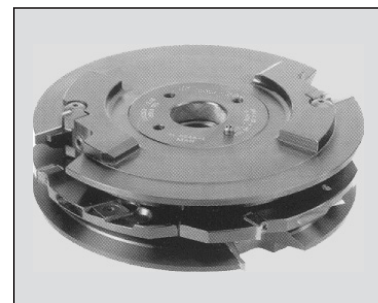
Profil 5





Wendeplatten-Konterprofilfräser – 3 teilig 1 Grundwerkzeug = 4 Profile möglich

Counter profile cutter with reversible blades – 3-part, 1 cutter = 4 various profiles



Art.-Nr./Item no. 4060

Ausführung:

Werkzeugkörper aus Stahl, Z 2, 3-teilig, spandickenbegrenzt, rückschlagarm, vorzugsweise für Handvorschubarbeiten. Bestückt mit HW-Wechselplatten. Durch ein im Baukastensystem konzipiertes Werkzeug lassen sich verschiedene Längs- und Konterprofile herstellen. Variabel in der Holzstärke, Nut- und Falztiefe. Durch verschiedene Profil-Wechselplatten lassen sich 4 unterschiedliche Profile herstellen. Durchmesser und höhenabgestimmtes Werkzeug.

Design:

Tool made from steel, Z 2, 3-part, chip thickness limitation, reduced recoil, preferable for manual feed. Provided with TC reversible blades. Thanks to the modular design, the tool is suited to prepare various longitudinal and counter profiles. It can be adapted to the wood thickness as well as to the grooving and rebating depth. The tool is supplied with various reversible profiling blades to cut for different profiles. Adjustment of diameter and height are possible.

Anwendung:

Für Rahmenverbindungen (Längs- und Konterprofile) bei Hart- und Weichhölzern.

Wichtig: Für Arbeiten mit Handvorschub sind die mitgelieferten Abdeckscheiben zu verwenden.

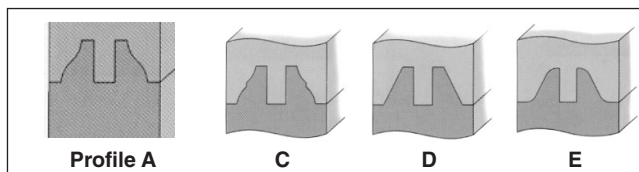
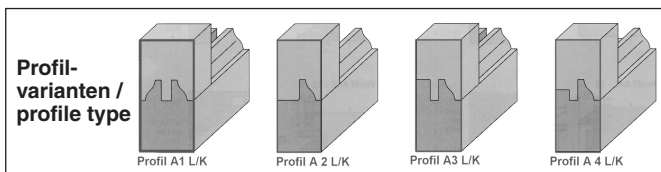
Application:

For frame connections (male and female profiles) soft and hardwood.

Important: When working with manual feed, the cover plates supplied with the tool should be used.

Profiltiefe bei Serie 4060 = 16 mm /
 profile depth for series 4060 = 16 mm
 Holzstärke/wood thickness
 = 22 – 48 mm max.

Profiltiefe bei Serie 4080 = 12 mm /
 profile depth for series 4080 = 12 mm
 Holzstärke/wood thickness
 = 22 – 41 mm max.



Artikel-Nr. Item no.	Bezeichnung Description	Holzstärke in mm wood thickness mm	d	Anzahl	EURO Stck./pce
4060	WP-Konterprofilfräser/Counter profiler Profil A *1 L/K – 16 mm	42 (40 – 48)	30	5-teilig / 5-part	1.264,40
4061	WP-Konterprofilfräser/Counter profiler Profil A *2 L/K – 16 mm	42 (40 – 48)	30	5-teilig / 5-part	1.032,90
4062	WP-Konterprofilfräser/Counter profiler Profil A *3 L/K – 16 mm	26 (22 – 32)	30	6-teilig / 6 part	1.032,90
4063	WP-Konterprofilfräser/Counter profiler Profil A *4 L/K – 16 mm	26 (22 – 32)	30	5-teilig / 5-part	1.032,90
4080	WP-Konterprofilfräser/Counter profiler Profil A *1 L/K – 12 mm	32 (29 – 37)	30	5-teilig / 5 part	1.264,40
4081	WP-Konterprofilfräser/Counter profiler Profil A *2 L/K – 12 mm	32 (22 – 35)	30	5-teilig / 5-part	1.032,90
4082	WP-Konterprofilfräser/Counter profiler Profil A *3 L/K – 12 mm	32 (22 – 35)	30	6-teilig / 6-part	1.032,90
4083	WP-Konterprofilfräser/Counter profiler Profil A *4 L/K – 12 mm	32 (32 – 41)	30	5-teilig / 5-part	1.032,90

* bzw. Profil C; D; E / or profile C; D; E		Abmessung / Dimensions		
4065	WP-Profilfräser – oben/profile cutter upper side	180 x 25 x 30 mm	Z 2	532,10
4066	WP-Profilfräser – unten/profile cutter lower side	180 x 25 x 30 mm	Z 2	532,10
4067	Abdeckscheibe/cover plate	146 x 10 x 30 mm		69,30
4068	WP-Fügefräser/jointing cutter	180 x 30 x 30 mm	Z 2	440,20
4069	WP-Fügefräser/jointing cutter	148 x 25 x 30 mm	Z 2	440,20
4070	WP-Fügefräser/jointing cutter	164 x 25 x 30 mm	Z 2	440,20
4085	WP-Profilfräser – oben/profile cutter upper side	180 x 18,5 x 30 mm	Z 2	532,20
4086	WP-Profilfräser – unten/profile cutter lower side	180 x 18,5 x 30 mm	Z 2	532,20
4087	Abdeckscheibe/cover plate	153 x 10 x 30 mm		69,30
4088	WP-Fügefräser/jointing cutter	156 x 20 x 30 mm	Z 2	440,20
4089	WP-Fügefräser/jointing cutter	168 x 25 x 30 mm	Z 2	440,20
4071	WP-Verstellnutter/adjustable grooving cutter	180 x 4-7,5 x 30 mm	Z 4/V 4	578,70
4072	WP-Verstellnutter/adjustable grooving cutter	180 x 6-11,5 x 30 mm	Z 4/V 4	668,40
4073	WP-Verstellnutter/adjustable grooving cutter	180 x 8-15 x 30 mm	Z 4/V 4	593,80

Ersatz-Wendeplatten für WP-Konterprofilfräser

Replacement parts : TC reversible blades for Counter profiler with reversible blades

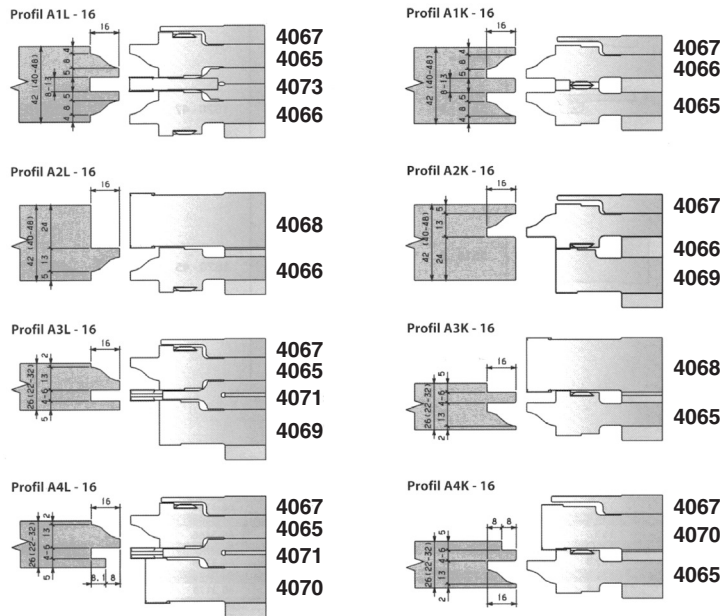
Artikel-Nr. Item no.	Bezeichnung Description	Profiltiefe mm profile depth mm	EURO Stck./pce
40601/40801	HW-Profilplatte A 1 (VPE = 2 Stck.)/TC profiling blade A 1 (pack = 2 pce)	16 / 12	48,70
40602/40802	HW-Profilplatte A 2 (VPE = 2 Stck.)/TC profiling blade A 2 (pack = 2 pce)	16 / 12	48,70
40603/40803	HW-Profilplatte C 1 (VPE = 2 Stck.)/TC profiling blade B 1 (pack = 2 pce)	16 / 12	48,70
40604/40804	HW-Profilplatte C 2 (VPE = 2 Stck.)/TC profiling blade B 2 (pack = 2 pce)	16 / 12	48,70
40605/40805	HW-Profilplatte D 1 (VPE = 2 Stck.)/TC profiling blade A 1 (pack = 2 pce)	16 / 12	48,70
40606/40806	HW-Profilplatte D 2 (VPE = 2 Stck.)/TC profiling blade A 2 (pack = 2 pce)	16 / 12	48,70
40607/40807	HW-Profilplatte E 1 (VPE = 2 Stck.)/TC profiling blade A 1 (pack = 2 pce)	16 / 12	48,70
40608/40807	HW-Profilplatte E 2 (VPE = 2 Stck.)/TC profiling blade A 2 (pack = 2 pce)	16 / 12	48,70
01014142	HW-Vorschnneider 14 x 14 x 2,0 mm/TC roughing tooth		5,10
01020012	HW-Wendeplatte 20 x 12 x 1,5 mm/TC reversible blade		3,60
01025012	HW-Wendeplatte 25 x 12 x 1,5 mm/TC reversible blade		4,30
01030012	HW-Wendeplatte 30 x 12 x 1,5 mm/TC reversible blade		3,60



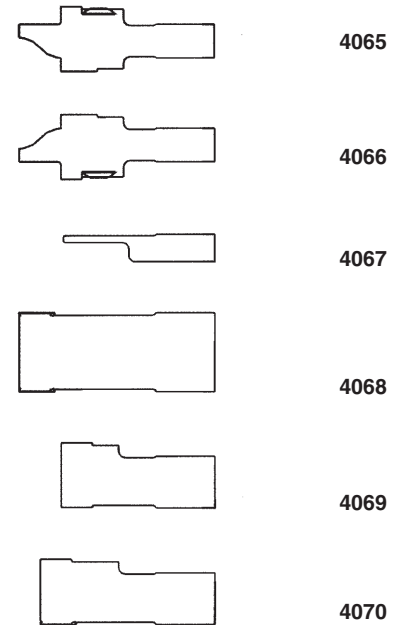
Wendeplatten-Konterprofilfräser/ Profilbeispiele mit Profiltiefe 16 oder 12 mm

Counter profil cutter with reversible blades/ profile depth 16 or 12 mm

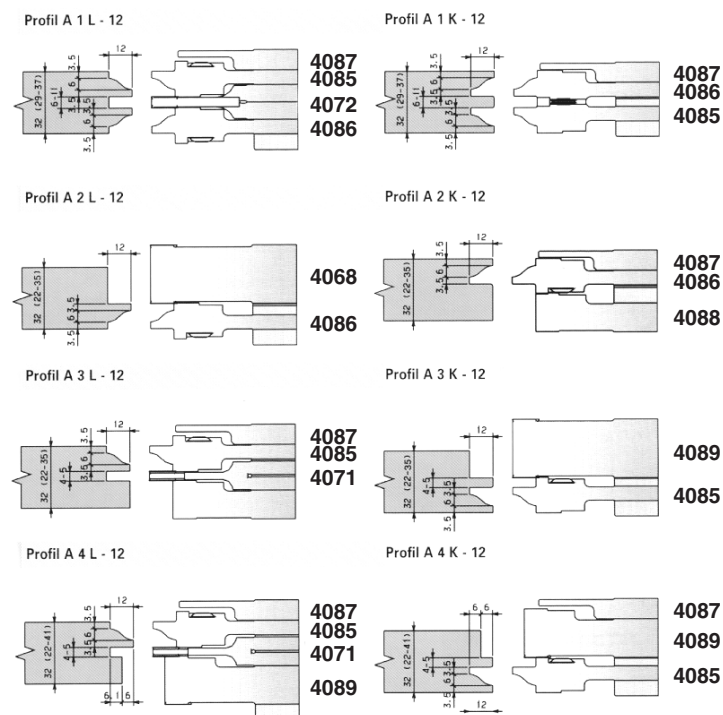
Serie 4060 mit Profiltiefe 16 mm / Series 4060 with profile depth 16 mm



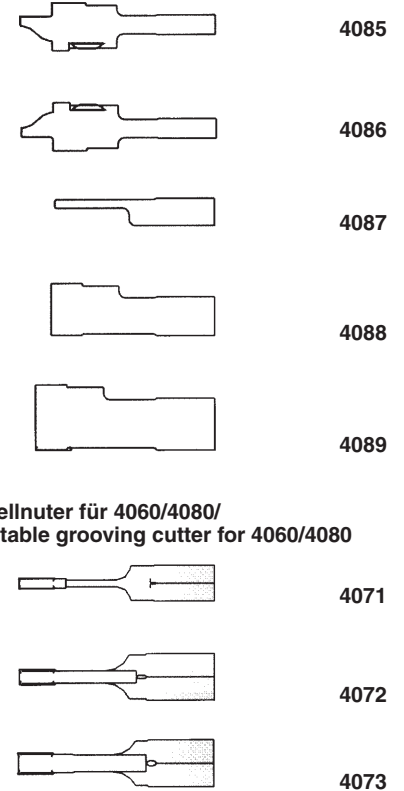
Einzelfräser Serie 4060 / cutter series 4060



Serie 4080 mit Profiltiefe 12 mm / Series 4080 with profile depth 12 mm



Einzelfräser Serie 4080 / cutter series 4080



Verstellnutter für 4060/4080/
 adjustable grooving cutter for 4060/4080

Preise für o.g. Profilvarianten siehe vorherige Seite

Prices for the above profiles see page before

Wechselplatten-Konterprofil-Fräser-Garnitur Z 2

Counter profiler cutter with reversible blades (RB) Z 2



Ausführung:

Werkzeugkörper aus Stahl, spandickenbegrenzt, rückschlagarm, vorzugsweise für Handvorschubarbeiten 3-teilig.

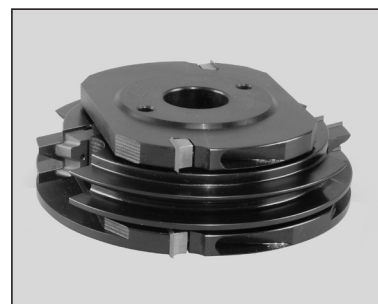
Mit HIGH-TEC-Spannsystem.

Design:

Tool body made from steel, chip thickness limitation, reduced recoil, preferably for manual feed.

set = 3 pcs.

With HIGH-TEC clamping system.



Art.-Nr./Item no. 4015

Anwendung:

Zur Herstellung von Längs- und Konterprofilierung an Möbeltüren, Kassetten mit Nut-/Feder-Verbindung oder für Glasfalz. Vorzugsweise für Massivholz (Hart- und Weichhölzer) oder Plattenmaterial (z. B. MDF).

Mit dem gleichen Grundwerkzeug lassen sich 4 verschiedene Profile herstellen.

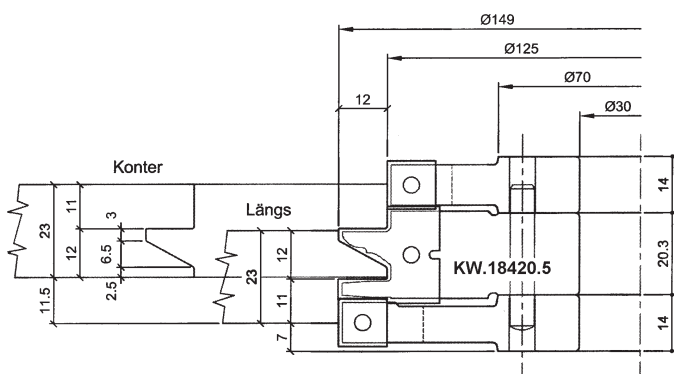
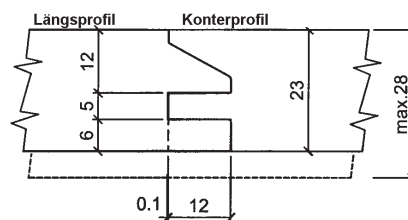
Profiltiefe = 12 mm
 für Holzstärke 19 – 28 mm

Application:

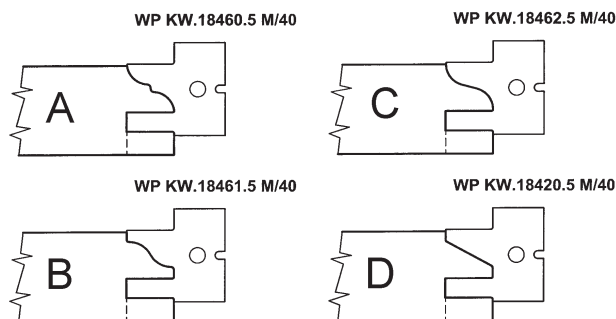
To produce longitudinal and counter profiles for frame connections on furniture doors and coffered wood ceilings with groove and tongue joints. Preferable for solid woods (hard- and softwoods) or boards.

You can produce 4 different profiles with one tool.

Profile depth = 12 mm
 for wood thickness 19 – 28 mm



Profilmöglichkeiten: / profile possibilities:



Artikel-Nr. Item no.	Bezeichnung Description	Abmessungen mm Dimensions mm	Schneiden Blades	n/min ⁻¹	EURO Stck./pce
4015	WP-Konterprofiler / RB-Counter profiler	149 x 47,3 x 30	2 + 2 + 2	5000 – 9000	1.086,80

Ersatz-Wendeplatten für WP-Konterprofiler

Replacement parts: reversible blades for counter profiler

Artikel-Nr. Item no.	Bezeichnung Description	Kenn-Nr. Ident no.	EURO Stck./pce
40151	HW-Profilmesser – Profil A TC profile blade – profile A	KW.18460.5 M/40	49,80
40152	HW-Profilmesser – Profil B TC profile blade – profile B	KW.18461.5 M/40	49,80
40153	HW-Profilmesser – Profil C TC profile blade – profile C	KW.18462.5 M/40	49,80
40154	HW-Profilmesser – Profil D TC profile blade – profile D	KW.18463.5 M/40	49,80
01012012	HW-Wendeplatten 12 x 12 x 15 mm TC rev. blade 12 x 12 x 15 mm		3,80

Sonderleistungen wie z. B. andere Bohrungen – auf Anfrage.
 Andere Abmessungen und Ausführungen – auf Anfrage.

Verpackungseinheit für Ersatzplatten: 4 Stück

Extras such as different bores upon request.
 Other dimensions and designs upon request.

Packing quantities for replacement blades: 4 pcs

Wechselplatten-Konterprofilfräser Z 2 „DEUTSCHER STAB“

Counter profile cutter with reversible blades

Z 2 "DEUTSCHER STAB"

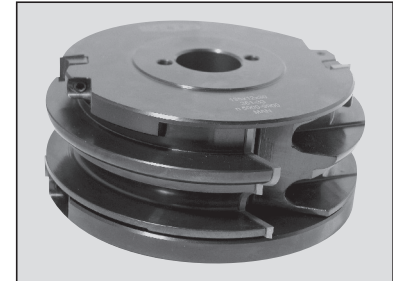


Ausführung:

Werkzeugkörper aus Stahl, Grundausrüstung 3-teilig, bestückt mit HW-Profilplatten und HW-Wendeplatten, spandickenbegrenzt, rückschlagarm, vorzugsweise für Handvorschub.

Design:

Tool body made from steel, basic cutter consists of 3-pieces, fit with TC-profiling blades and TC-rev. blades, chip thickness limitation, reduced recoil, preferably for manual feed.



Art.-Nr./Item no. 4350

Anwendung:

Zum Fräsen von Konterprofilen in Ausführung „Deutscher Stab“ für Möbeltüren mit halboffenem oder offenem Falz oder für Zimmertüren mit 10 mm Nut-/Feder (in Grundausrüstung mit 2 Arbeitsgängen)

Application:

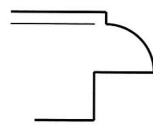
With basic cutter working in 2 steps, to produce frame connections (profile "Deutscher Stab") for furniture doors in 2 different styles or for room doors with 10 mm groove and tongue.

Geeignet für die Bearbeitung von Massivholz (Hart- und Weichhölzer)

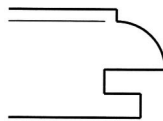
Suitable for hard- and soft woods.

Durch **Ergänzungssegment** erweiterbar zur Fertigung von Zimmertüren in jeweils 1 Arbeitsgang, sowie zur Fertigung von Haustüren.

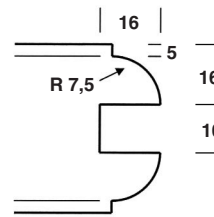
By using the **additional segment**, also suitable to produce room doors in 1 step and house doors.



Profil mit offenem Falz



Profil mit halboffenem Falz



doppelseitiges Profil (mit Grundausrüstung = 2 Arbeitsgänge) **double sided profile (with basic cutter = 2 steps)**

Artikel-Nr. Item no.	Bezeichnung Description	Abmessung mm Dimensions mm	Schneiden Cutters	n/min ⁻¹	EURO Stck./pce
4350	WP-Konterprofilfräser-Garnitur best. aus: TC-Counter profiler consists of: WP-Profilfräser (4350-1)/RB-profile cutter WP-Fügefräser (4350-3)/RB-jointing cutter WP-Fügefräser (4350-4)/RB-jointing cutter 1 Abdeckscheibe /cover plate 2 Abdeckringe (4350-5)/cover rings	150 x 45 x 30 150 x 12 x 30 135 x 12 x 30 148 x 8 x 30 60 x 10 x 30	Z2 Z2 Z2	5000 – 9900 5000 – 9900 5000 – 9900	903,00
4351	WP-Profilfräser – Zusatzsegment (4351-2) zum Fräsen des Konter- und Längsprofils in jeweils 1 Arbeitsgang RB-profile cutter – additional segment (4351-2) to produce long.- and counter profile in 1 step each.	150 x 45 x 30	Z2	5000 – 9900	515,80

Ersatz-Wechselplatten für WP-Konterprofilfräser

Replacement parts for RB-Counter profiler

Artikel-Nr. Item no.	Bezeichnung Description	Abmessung mm Dimensions mm	EURO Stck./pce
43501	HW-Profilplatte /TC-profiling blade	45 x 27 x 2,0	53,80
43511	HW-Profilplatte für Profil- /TC-profiling blade for Zusatzsegment additional segment	45 x 27 x 2,0	53,80
1012012	HW-Wendeplatte /TC-reversible blade	12 x 12 x 1,5	3,80

Sonderleistungen wie z. B. andere Bohrungen – auf Anfrage.
 Andere Abmessungen und Ausführungen – auf Anfrage.

Extras such as different bores upon request.
 Other dimensions and designs upon request.

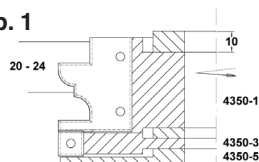
Verpackungseinheit für Ersatzplatten: 4 bzw. 10 Stück

Packing quantities for replacement blades: 4 resp. 10 pcs.

Profilmöglichkeiten mit Grundausrüstung Nr. 4350 Profile possibilities with basic cutter no. 4350

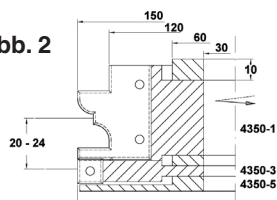
Profil mit offenem Falz
 Profile with deep glazing rebate

Abb. 1



Konterprofil
 Counter profile

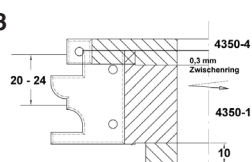
Abb. 2



Längsprofil
 Longitudinal profile

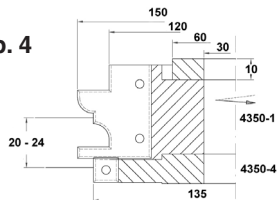
Profil mit halboffenem Falz
 Profile with shallow glazing rebate

Abb. 3



Konterprofil
 Counter profile

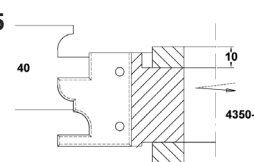
Abb. 4



Längsprofil
 Longitudinal profile

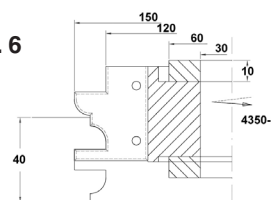
doppelseitiges Profil
 double sided profile

Abb. 5



⊗ - Konterprofil
 ⊗ - counter

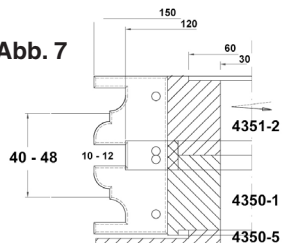
Abb. 6



Längsprofil ⊗
 Longitudinal profile ⊗

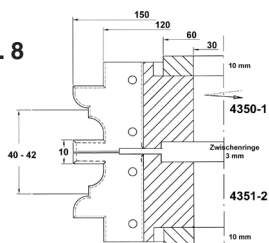
Profilmöglichkeiten mit Grundausrüstung Nr. 4350 und Zusatzsegment Nr. 4351 Profile possibilities with basic cutter no. 4350 and additional cutter no. 4351

Abb. 7



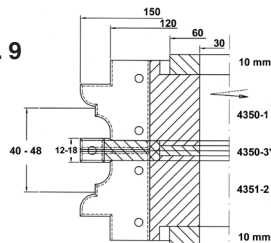
Innentüren –
 doppelseitiges Profil ** -
 Konterprofil
 Room doors –
 double sided profile
 Counter profile

Abb. 8



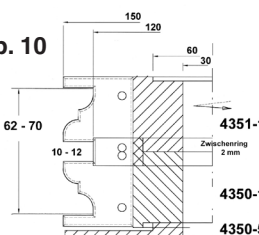
Längsprofil – Nut 10 mm *
 Longitudinal profile –
 groove 10 mm *

Abb. 9



Längsprofil –
 Nut 12-18 mm *
 Longitudinal profile –
 groove 12-18 mm *

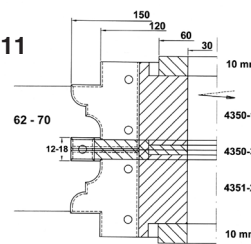
Abb. 10



Haustüren – doppelseitiges Profil ** - Konterprofil
 House doors – double sided profile ** - Counter profile

* without cutter 4350-3 =
 groove height 10 mm
 ** with cutter 4350-3 =
 groove height 12-18 mm

Abb. 11



Längsprofil **
 Longitudinal profile **

⊗ mit der Grundausrüstung wird dieses Profil jeweils in 2 Arbeitsgängen gefräst.
 ** mit dem kompl. Werkzeugsatz sind diese Profile jeweils mit einem Arbeitsgang möglich.
 ⊗ these profiles are produced with basic cutter in two steps.
 ** these profiles are produced with complete cutter set (4350 + 4351) in one step.

Wechselplatten-Konterprofiler Counter profile cutter with reversible blades

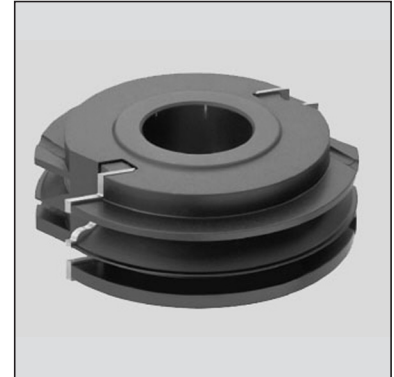


Ausführung:

Werkzeugkörper aus hochfestem Leichtmetall mit 2 HW-Profilplatten, Profil 1 bestückt. Spandickenbegrenzt, rückschlagarm, vorzugsweise für Handvorschubarbeiten.

Design:

Tool made from light metal with high tensile strength with 2 tungsten carbide profiling blades. Chip-thickness limitation, reduced recoil, preferably for manual feed.



Art.-Nr./Item no. 4005

Anwendung:

Zur Herstellung von Rahmenverbindungen an Möbeltüren und Kassetten in Hart- und Weichhölzern.

Bearbeitung von Konter- und Längsprofil durch Höhenverstellung.

Holzstärke: 19 – 24 mm

Application:

For frame connections on furniture doors and coffered wood ceilings in hard- and soft-textured wood.

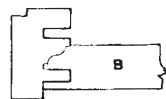
Working of counter mouldings and longitudinal mouldings by vertical adjustment.

Timber thickness 19 - 24 mm.

1. Konterprofil
 Counter profile



2. Längsprofil
 Longitudinal profile



Profil 1 Profil 2 Profil 3 Profil 4
 Profile 1 Profile 2 Profile 3 Profile 4

Alle Profile in Konterprofiler 4005 einsetzbar!

Artikel-Nr. Item no.	Bezeichnung Description	Profil Profile	Abmessung mm Dimensions mm D/D B/W d/b	Z	n/min ⁻¹	EURO Stck./pce
4005	WP-Konterprofiler/Counter profil cutter	1	120 x 40 x 30	2	6400 – 10000	255,70

Ersatz-Wechselplatten für WP-Konterprofiler Replacement parts: interchangeable blades for counter profile cutter

Artikel-Nr. Item no.	Bezeichnung Description	Profil Profile	EURO Stck./pce
40011	HW-Profilplatten/Tungsten carbide profiling blades	1	39,20
40012	HW-Profilplatten/Tungsten carbide profiling blades	2	39,20
40013	HW-Profilplatten/Tungsten carbide profiling blades	3	39,20
40014	HW-Profilplatten/Tungsten carbide profiling blades	4	39,20

Sonderleistungen wie z. B. andere Bohrungen – auf Anfrage.
 Andere Abmessungen und Ausführungen – auf Anfrage.

Verpackungseinheit für Ersatzplatten: 4 Stück

Extras such as different bores upon request.
 Other dimensions and designs upon request.

Packing quantities for replacement blades: 4 pcs

Wendeplatten-Türüberschlag-Messerkopf-Garnitur



Single rebate door cutterhead with reversible blades

Ausführung:

Werkzeugkörper aus Stahl, bestückt mit HW-Wendeplatten, HW-Kantenrunder, HW-Fasemesser und HW-Nutmessern. Rückschlagarm, spandickenbegrenzt, vorzugsweise für Handvorschubarbeiten. Grundgarnitur = 2-tlg. mit Zwischenringen, auf Schraubbüchse 50/30.

Falztiefe 15 mm.

Design:

Tool made from steel, equipped with tungsten carbide reversible blades, tungsten carbide edge rounder/edge chamfering cutter and tungsten carbide grooving cutter, reduced recoil, chip-thickness limitation, preferably for manual feed.

Basic set = 2-piece design with spacing collars, on threaded bush 50/30.

Rabbeting depth 15 mm.



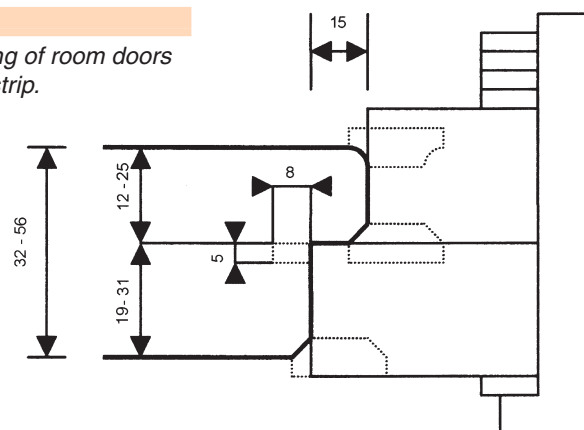
Art.-Nr./Item no. 9020

Anwendung:

Zum Fügen und Fälzen von Zimmertüren, mit oder ohne Dichtung

Application:

For jointing and rabbeting of room doors with or without sealing strip.



Artikel-Nr. Item no.	Bezeichnung Description	Abmessung mm Dimensions mm	n/min ⁻¹	EURO Stck./pce
9021	WP-Türüberschlag-Messerkopf-Garnitur Falztiefe 15 mm Single rebating door cutterhead with reversible blades depth 15 mm	155 x 112 x 30	5000 – 8700	1.237,10

Ersatz-Wendeplatten für WP-Türüberschlag-Messerkopf-Garnitur Replacement parts: reversible blades for rebate door cutterhead set

Artikel-Nr. Item no.	Bezeichnung Description	Abmessungen mm Dimensions mm	EURO Stck./pce
01030012	HW-Wendeplatten/Tungsten carbide reversible blade	30 x 12 x 1,5	3,50
01014142	HW-Vorschneider/Tungsten carbide spurs	14 x 14 x 2,0	3,00
23405020	HW-Nutmesser/Tungsten carbide grooving cutter	40 x 5 x 2,0	43,00
23276045	HW-Fasemesser/Tungsten carbide berel edge breaker	27 x 6 x 16	37,60
23276030	HW-Radiusmesser – Radius 3 mm Tungsten carbide rounding knives – radius 3 mm	27 x 6 x 16	39,30

Sonderleistungen wie z. B. andere Bohrungen – auf Anfrage.
 Andere Abmessungen und Ausführungen – auf Anfrage.

Verpackungseinheit für Ersatzplatten: 10 Stück bzw. 4 Stück

Extras such as different bores upon request.
 Other dimensions and designs upon request.

Packing quantities for replacement blades: 10 pcs or 4 pcs

Wendeplatten-Doppelfalz-Messerkopf-Garnitur

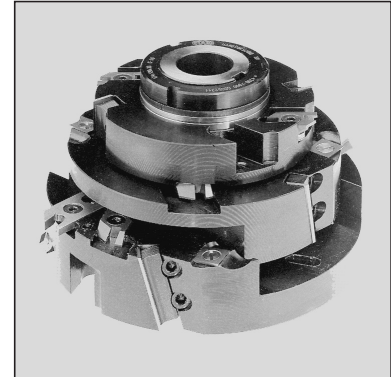
Double-Rebate cutterhead set with reversible blades

Ausführung:

Werkzeugkörper aus Stahl, bestückt mit HW-Wendeplatten, HW-Kantenrunder und HW-Nutmessern. Rückschlagarm, spanndickenbegrenzt, vorzugsweise für Handvorschubarbeiten. Grundgarnitur = 3-tlg. mit Zwischenringen, auf Schraubbüchse 50/40 oder 50/30.

Design:

Tool made from steel, equipped with tungsten carbide reversible blades, tungsten carbide edge rounder and tungsten carbide grooving cutters, reduced recoil, chip-thickness limitation, preferably for manual feed. Basic set = 3-piece design with spacing collars, on threaded bush 50/40 or 50/30.



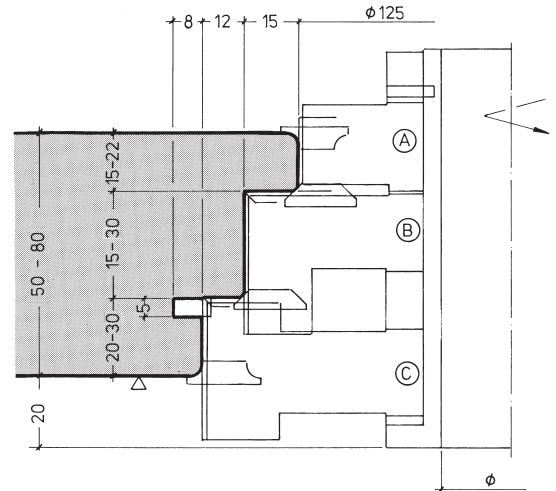
Art.-Nr./Item no. 9011N

Anwendung:

Zur Herstellung von variablen Doppelfälzen bei Fenster- und Türelementen. Durch Umlegen von Zwischenringen und Einsatz mit oder ohne HW-Nutmesser kann mit demselben Werkzeug das Profil für den Blendrahmen und für das Türblatt hergestellt werden.

Application:

For variable double rebates in window and door elements. By changing the spacing collars and by removing or attaching the grooving cutter, the mouldings of frame and door leaf can be cut using one single tool.



Beispiel: Türblatt
 Example: door frame

Artikel-Nr. Item no.	Bezeichnung Description	Abmessung mm Dimensions mm	n/min ⁻¹	EURO Stck./pce
9011N	WP-Doppelfalzmesserkopf-Garnitur für Türblatt Double-Rebate Cutterhead set with reversible blades for door leaf	179 x 112 x 40	4200 – 7500	1.718,30
9010N	WP-Doppelfalzmesserkopf-Garnitur für Blendrahmen Double-Rebate Cutterhead set with reversible blades for door frame	179 x 112 x 40	4200 – 7500	1.656,80

Ersatz-Wendeplatten für WP-Doppelfalz-Messerkopf-Garnitur Replacement parts: reversible blades for Double-Rebate cutterhead set

Artikel-Nr. Item no.	Bezeichnung Description	Abmessungen mm Dimensions mm	EURO Stck./pce
01024712	HW-Wendeplatten/ Tungsten carbide reversible blade	24,7 x 12 x 1,5	6,10
01030012	HW-Wendeplatten/ Tungsten carbide reversible blade	30 x 12 x 1,5	3,50
01014142	HW-Vorschneider/ Tungsten carbide spurs	14 x 14 x 2,0	3,00
23331650	HW-Nutmesser/ Tungsten carbide grooving cutter	33 x 16 x 5,0	43,00
23241630	HW-Radiusmesser - Radius 3 mm oben/ Tungsten carbide rounding knives - Radius 3 mm above	24 x 16 x 5,0	39,30
23241631	HW-Radiusmesser - Radius 3 mm unten/ Tungsten carbide rounding knives - Radius 3 mm bottom	24 x 16 x 5,0	39,30
23241645	HW-Fasemesser/ Thungsten carbide berel edge breaker	24 x 16 x 5,0	39,30

Sonderleistungen wie z. B. andere Bohrungen – auf Anfrage.
 Andere Abmessungen und Ausführungen – auf Anfrage.

Extras such as different bores upon request.
 Other dimensions and designs upon request.

Verpackungseinheit für Ersatzplatten: 10 Stück bzw. 4 Stück

Packing quantities for replacement blades: 10 or 4 pcs

WP-Konterprofil-Kombifräser mit Abplattprofil Z 2

Counter profile cutter including panel raising profile with reversible blades



Ausführung:

Werkzeugkörper aus hochfestem Leichtmetall, spandickenbegrenzt, rückschlagarm, vorzugsweise für Handvorschubarbeiten.

Design:

Tool made from light metal with high tensile strength, chip thickness limitation, reduced recoil, preferably for manual feed.

Anwendung:

Zur Herstellung von Rahmenverbindungen sowie Abplattprofilen für die Füllung an Türen, Möbeln und Kassetten in Hart- und Weichhölzern.

Application:

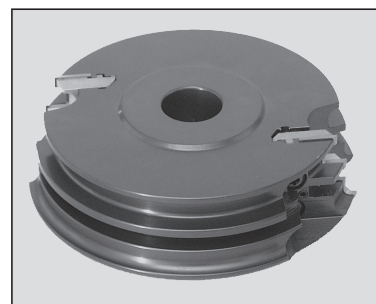
For the manufacture of corner joints and panel raising in furniture doors, interior doors in either soft or hardwood.

Bearbeitung von Konter- und Längsprofilierung durch Höhenverstellung

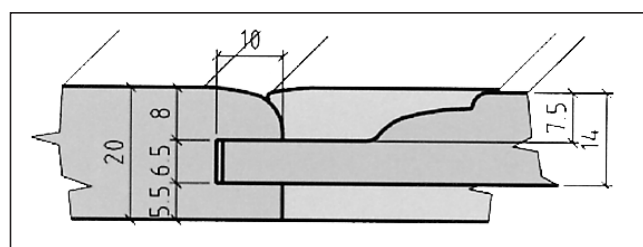
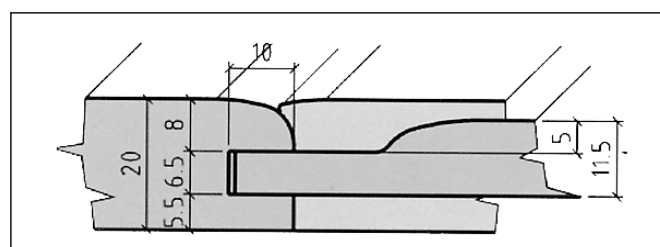
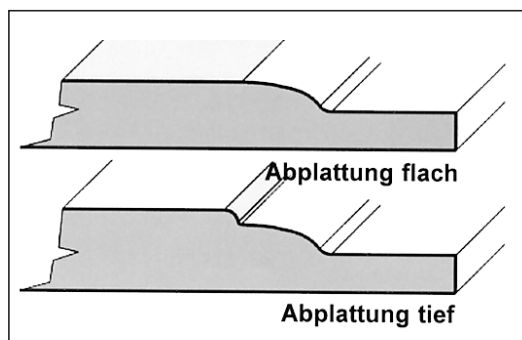
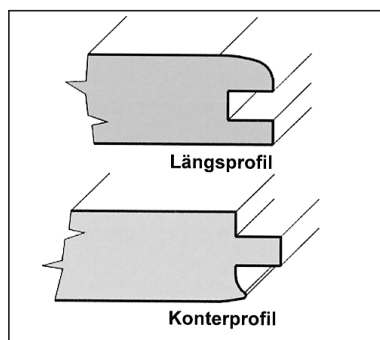
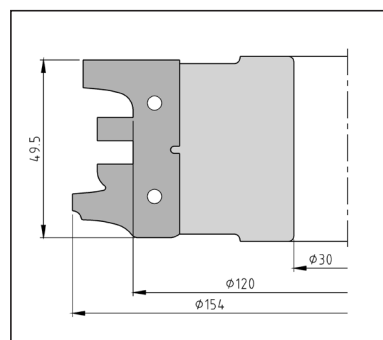
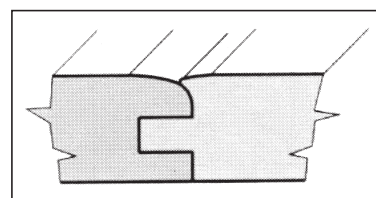
Working of counter mouldings and longitudinal mouldings by vertical adjustment.

Holzstärke: 20 – 22 mm.

Timber thickness: 20 – 22 mm



Art.-Nr./Item no. 4010



Artikel-Nr. Item no.	Bezeichnung Description	Abmessungen mm Dimensions mm	EURO Stck./pce
4010	WP-Konterprofilfräser/counter profile cutter	154 x 50 x 30	675,30

Ersatz-Wechselplatten für WP-Konterprofilfräser Replacement parts: TC reversible blades for counter profile cutter

Artikel-Nr. Item no.	Bezeichnung Description	EURO Stck./pce
40101	HW-Profilplatte/TC profiling blades	56,80

Sonderleistungen wie z. B. andere Bohrungen – auf Anfrage.
 Andere Abmessungen und Ausführungen – auf Anfrage.

Extras such as different bores upon request.
 Other dimensions and designs upon request.

Verpackungseinheit für Ersatzplatten: 4 Stück

Packing quantities for replacement blades: 4 pcs

Wendeplatten-Türfutter-Messerkopf Z 2 + 2 + 2

Cutter head for door frames with reversible blades



Ausführung:

Werkzeugkörper aus hochfestem Leichtmetall bestückt mit 2 HW-Profilplatten für Anschluß an Falzbekleidung; 2 HW-Profilplatten für Anschluß an Zierbekleidung und Bekleidungsnut und 2 HW-Wende-Nutmesser.

Spandickenbegrenzt, rückschlagarm, vorzugsweise für Handvorschubarbeiten.

HIGH-TEC Spannsystem, d.h. beim Messerwechsel keine Einstellhilfe notwendig.

Anwendung:

Zur Herstellung von Türfutter für Dichtungen mit 12 oder 14 mm Breite.

Für Massivholz oder Holzwerkstoffe.

Einstellung des jeweils erforderlichen Profils wird einfach durch Höhenverstellung des Werkzeuges erreicht.

Holzstärken: siehe Zeichnung

Design:

Tool made from light metal with high tensile strength, equipped with 2 profiled TC replaceable knives for connection to the rebate face, 2 profiled TC replaceable knives for connection to the ornamental face and to the groove of the face and 2 reversible grooving cutters. Chip thickness limitation, reduced recoil, preferably for manual feed.

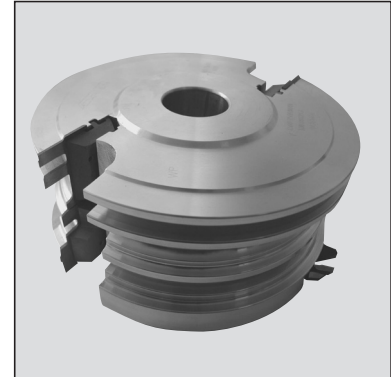
HIGH-TECH clamping system, i.e. in the event of knife change no aid for adjustment is required.

Application:

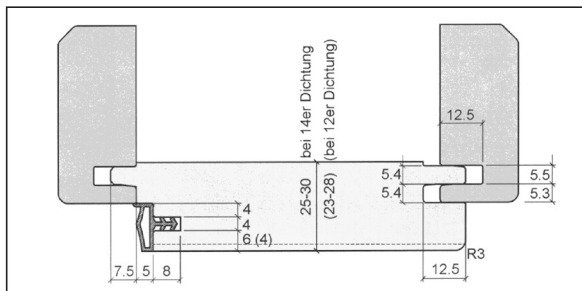
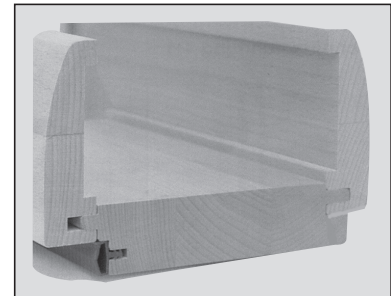
Preparation of door frames for inserting sealing strips with a width of 12 or 14 mm. Suitable for solid timber and timber derived products.

The required profile is obtained by vertically adjusting the tool.

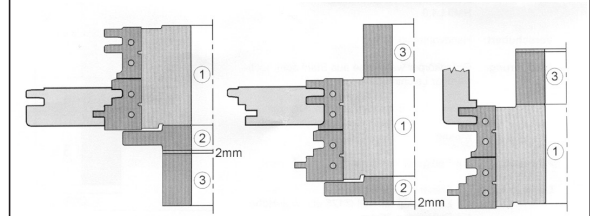
Wood thickness: see drawing



Art.-Nr./Item no. 9200



Einstellschema f. 14 mm Dichtung
 Figure: Tool adjustment for 14 mm sealing strip



(Für 12 mm Dichtung muß der Distanzring 2 mm herausgenommen werden.)
 (For a 12 mm sealing strip, the 2 mm spacing collar must be removed.)

Artikel-Nr. Item no.	Bezeichnung Description	Abmessungen mm Dimensions mm D/D B/W d/b	Nuttiefe Groove depth mm	n/min ⁻¹	EURO Stck./pce
9200	WP-Türfutter-Messerkopf / Cutter head for door frames	166 x 122 x 30	12,5	4500 – 7500	918,30

Ersatz-Wendeplatten für WP-Türfutter-Messerkopf

Replacement parts: TC reversible blades for cutter head for door frames

Artikel-Nr. Item no.	Bezeichnung Description	Kenn-Nr. Ident-No.	EURO Stck./pce
92001	HW-Profil-Wechselplatte f. 14 mm Dichtung f. Zierbekleidung TC replaceable knives for 14 mm sealing strip for ornamental face	KW 17137.5 M/40	54,50
92002	HW-Profil-Wechselplatte f. 12 mm Dichtung f. Zierbekleidung TC replaceable knives for 12 mm sealing strip for ornamental face	KW 17726.5 M/40	54,50
92003	HW-Profil-Wechselplatte f. Falzbekleidung TC replaceable knives for rebate face	KW 17138.5 M/40	50,80
92004	HW-Nut-Wendemeser 4 mm/TC grooving cutter 4 mm	HM8 L4.0	52,40

Sonderleistungen wie z. B. andere Bohrungen – auf Anfrage.
 Andere Abmessungen und Ausführungen – auf Anfrage.

Verpackungseinheit für Ersatzplatten: 4 Stück

Extras such as different bores upon request.
 Other dimensions and designs upon request.

Packing quantities for replacement blades: 4 pcs

Wechselplatten-Profilfräser Z 2



Profile cutter head with reversible blades (RB) Z 2

Ausführung:

Werkzeugkörper aus hochfestem Leichtmetall, spandickenbegrenzt, rückschlagarm, vorzugsweise für Handvorschubarbeiten.

Design:

Tool made from light metal with high tensile strength, chip thickness limitation, reduced recoil, preferable for manual feed.

Anwendung:

Zum Profilieren von modernen Möbeltüren sowie ideal zum Profilieren von z. B. Türrahmen.

Application:

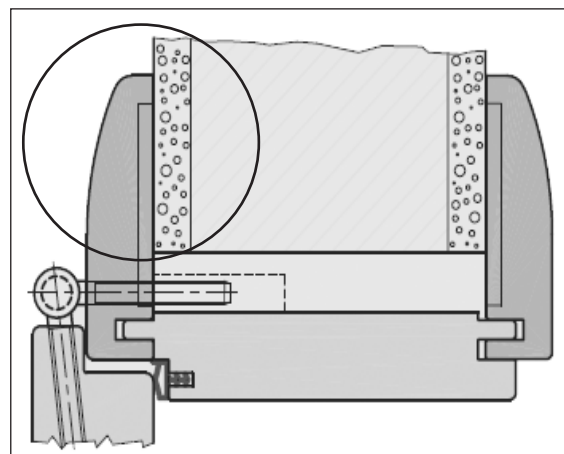
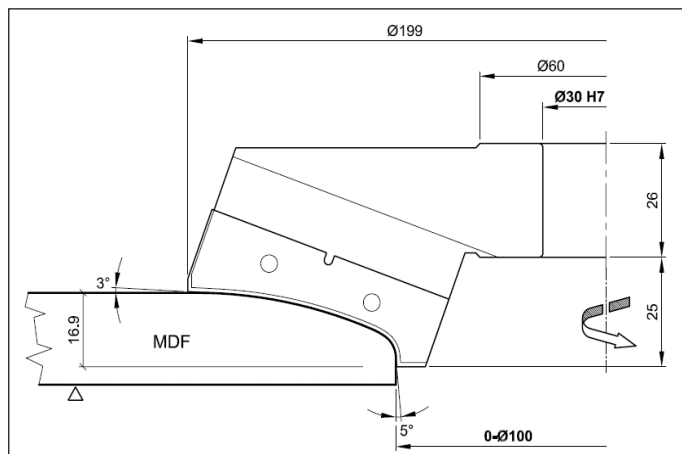
For profiling modern furniture doors and also ideal for profiling door frames.

Zum Profilieren von Türrahmen empfehlen wir dieses Werkzeug in Verbindung mit dem BRÜCK WP-Türfutter-Messerkopf Nr. 9200

For profiling door frames we recommend this tool together with BRÜCK-Cutter head for door frames no. 9200



Art.-Nr./Item no. 3130



7

Artikel-Nr. Item no.	Bezeichnung Description	Schneiden Cutting	Profiltiefe mm profile depth mm	n/min ⁻¹	EURO Stck./pce
3130	WP-Profilfräser 199 x 51 x 30 mm RB-Profile Cutter head 199 x 51 x 30 mm	2	49	4000 – 7000	698,00

Ersatz-Wendeplatten für WP-Profilfräser Replacement blades for RB-Profile Cutter head

Artikel-Nr. Item no.	Bezeichnung Description	Profil-Nr. profile no.	EURO Stck./pce
31301	HW-Profilplatte 60 x 20 x 2,0 mm TC-profile blade 60 x 20 x 2,0 mm	KW.14 376.5	68,00

Sonderleistungen wie z. B. andere Bohrungen – auf Anfrage.
 Andere Abmessungen und Ausführungen – auf Anfrage.

Extras such as different bores upon request.
 Other dimensions and designs upon request.

Verpackungseinheit für Ersatzplatten: 4 Stück

Packing quantities for replacement blades: 4 pcs



Wendeplatten-Kantengetriebfräser Z 8/V 8

Cutter for closure fittings with reversible blades Z 8/V 8

Ausführung:

Werkzeugkörper aus Stahl, bestückt mit HW-Wendeplatten, rückschlagarm, spandickenbegrenzt, vorzugsweise für Handvorschubarbeiten.
 Grundgarnitur = 2-tlg. mit Zwischenringen.
Arbeitsbereich 12 – 18/16 – 22 mm

Design:

Tool made from steel, with reversible tungsten carbide blades, reduced recoil, chip-thickness limitation, preferably for manual feed.
 Basic set = 2-pcs with spacing collars.
Working range 12 – 18/16 – 22 mm



Art.-Nr./Item no. 9100

Anwendung:

Zum Einfräsen der Beschlagnut für Dreh- oder Drehkippschläge

Geeignet für:

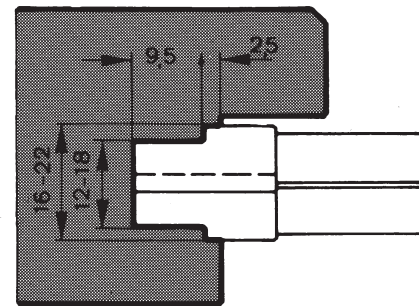
Roto Centro
 1 A + 1 B
Agb
Formats
Siegenia Frank
Maico
Weidtmann Diplomat
Weidtmann Kurier

Application:

For cutting the groove for turn fittings and turn/tilt fittings.

Suitable for:

Roto Centro
 1 A + 1 B
Agb
Formats
Siegenia Frank
Maico
Weidtmann Diplomat
Weidtmann Kurier



Wendeplatten-Kantengetriebfräser
 Cutter for closure fittings with reversible blades

Artikel-Nr. Item no.	Bezeichnung Description	Abmessung mm Dimensions mm	n/min ⁻¹	EURO Stck./pce
9100	WP-Kantengetriebfräser Cutter for closure fittings	166 x 16 – 22 x 30	4500 – 8000	560,60

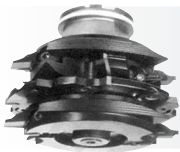
Ersatz-Wendeplatten für WP-Kantengetriebfräser Replacement blades for closure fittings cutter

Artikel-Nr. Item no.	Bezeichnung Description	Abmessungen mm Dimensions mm	EURO Stck./pce
04009612	HW-Wendeplatten/Tungsten carbide reversible blade	9,6 x 12 x 1,5	5,10
01012012	HW-Wendeplatten/Tungsten carbide reversible blade	12 x 12 x 1,5	3,80
01014142	HW-Vorschneider/Tungsten carbide spurs	14 x 14 x 2,0	3,00

Sonderleistungen wie z. B. andere Bohrungen – auf Anfrage.
 Andere Abmessungen und Ausführungen – auf Anfrage.
Verpackungseinheit für Ersatzplatten: 10 Stück

Extras such as different bores upon request.
 Other dimensions and designs upon request.

Packing quantities for replacement blades: 10 pcs



Abplatten, Kontern, Türprofiler
Panel Raising, Style and Rail, Door profiling cutters

7
CNC

Produktbezeichnung/Product description **Seite/Page**

CNC Werkzeug-Technik/CNC Tool-Technique

WP-Abplatt- und Multiprofilfräser
RB-Panel raising and profile-cutter 7.20

WP-Abplattfräser/*RB-Panel raising cutter* 7.21

WP-Möbeltür-Profilfräser/*Furniture door profile cutter* 7.22 – 7.23

WP-Konterprofilfräser-Garnitur für Möbel- u. Zimmertüren (optional f. 4 Profile)
RB-Counter profile cutter set for furniture- a. roomdoors (optional f. 4 profiles) ... 7.24 – 7.25

WP-Konterprofilfräser-Garnitur für Möbelfronten (optional f. 11 Profile)
RB-Counter profile cutter set for furniture (optional f. 11 profiles) 7.26 – 7.27

WP-Türfalzfräser/*RB-Door rebating cutter* 7.28

WP-Zusatzfräser für Türfalzfräser (Doppelfalz)
RB-Additional cutter for door rebating cutter (double rebate) 7.29

Wendeplatten - Abplatt- und Multiprofilfräser Z 2 für CNC-Maschinen

RB-Panel raising and profile-cutter Z 2 for CNC-machines (RB= Reversible Blades)

Ausführung:

Werkzeugkörper aus Leichtmetall, rückschlagarm, zur Aufnahme von 2 HW-Abplattschneiden.

Als Standard können 8 verschiedene HW-Abplattschneiden geliefert werden.

Optional kann zusätzlich zum Abplattfräser ein WP-Fügefräser zum gleichzeitigen Mitfügen der Werkstückkante eingesetzt werden!

Design:

Basic tool made from light metal, reduced recoil, for 2 TC-Panel raising blades.

There are 8 different standard-profiles available.

In addition to the panel raising cutter you can use a RB-Jointing cutter to joint the edges of the work piece at the same time!



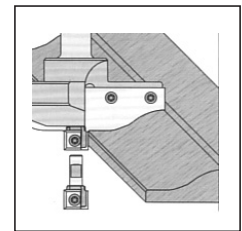
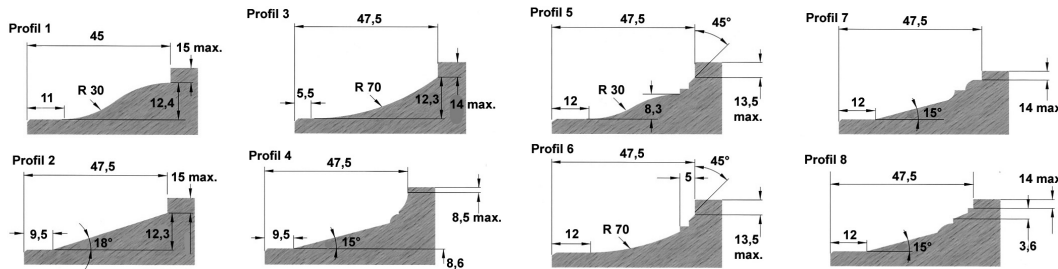
Art.-Nr./Item no. 134120

Anwendung:

Für Abplattfräsungen und Profilierung in Massivholz - längs- und quer zur Faser auf CNC-Oberfräsen mit mechan. Vorschub.

Application:

For flattening and profiling of massive wood with and cross the fiber on CNC-machines with mechanical feed.



Artikel-Nr. Item no.	Bezeichnung/Abmessungen mm Description/Dimensions mm	Schaft	Z	n/min ⁻¹ max	EURO Stck./pce
134120 *	WP-Abplatt- und Multiprofilfräser D = 112 mm Profil 1 RB-Panel raising and profile cutter D = 112 mm - profile 1	25	2	12.000	218,00
134129	WP-Fügefräser D = 18 mm B = 12 mm RB-Jointing cutter D = 18 mm B = 12 mm		2	12.000	75,50

* Für Profile 2 - 8 bitte die letzte Art.Nr. durch die Profil-Nr. ersetzen - z.B. Profil 5 = Art.Nr. 134125

* For profiles 2- 8 please replace the last item no. with the profile no. - e.g. profile 5 = item no. 134125

Ersatz-Profilmesser f. CNC WP-Abplatt- und Multiprofilfräser

Replacement profiling blades for CNC-Panel raising and profile-cutter

Artikel-Nr. Item no.	Bezeichnung Description	EURO Stck./pce
1341201	WP-Abplattschneide 44 x 35 x 2,0 mm - Profil 1 / RB-Panel raising blade - profile 1	47,40
1341202	WP-Abplattschneide 44 x 35 x 2,0 mm - Profil 2 / RB-Panel raising blade - profile 2	47,40
1341203	WP-Abplattschneide 44 x 35 x 2,0 mm - Profil 3 / RB-Panel raising blade - profile 3	47,40
1341204	WP-Abplattschneide 44 x 35 x 2,0 mm - Profil 4 / RB-Panel raising blade - profile 4	47,40
1341205	WP-Abplattschneide 44 x 35 x 2,0 mm - Profil 5 / RB-Panel raising blade - profile 5	47,40
1341206	WP-Abplattschneide 44 x 35 x 2,0 mm - Profil 6 / RB-Panel raising blade - profile 6	47,40
1341207	WP-Abplattschneide 44 x 35 x 2,0 mm - Profil 7 / RB-Panel raising blade - profile 7	47,40
1341208	WP-Abplattschneide 44 x 35 x 2,0 mm - Profil 8 / RB-Panel raising blade - profile 8	47,40
01012012	HW-Wendeplatte 12 x 12 x 1,5 mm / TC-reversible blade 12 x 12 x 1,5 mm	3,80

Andere Abmessungen und Ausführungen – auf Anfrage.

Other dimensions or specifications – on request.

Verpackungseinheit für Ersatzplatten: 4 bzw. 10 Stück

Packing quantity for replacement blades: 4 or 10 pcs.

Wendeplatten - Abplattfräser Z 2 + 2 für CNC-Maschinen



RB-Panel raising cutter Z 2 + 2 for CNC-machines (RB= Reversible Blades)

Ausführung:

Werkzeugkörper aus Leichtmetall mit gehärteter Oberfläche, zur Aufnahme von 2 HW-Profil-Abplattmesser und 2 HW-Umfangschneiden mit ziehendem Schnitt. Bohrung 20 mm für Montage auf Fräsdorn*.

Design:

Basic tool made from light metal with hardened surface, for two TC-Profile-Panel raising blades and two TC-Periphery blades with pulling cut.

Boring 20 mm for installation on the milling thorn*.

Anwendung:

Für Abplattfräsungen in Massivholz - längs- und quer zur Faser auf CNC-Oberfräsen mit mechan. Vorschub.

Optional kann zusätzlich zum Abplattfräser ein WP-Fügefräser zum gleichzeitigen Mitfügen der Werkstückkante eingesetzt werden!

* Fräsdorn ist nicht im Lieferumfang enthalten!

Application:

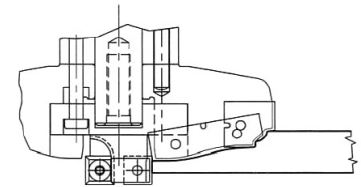
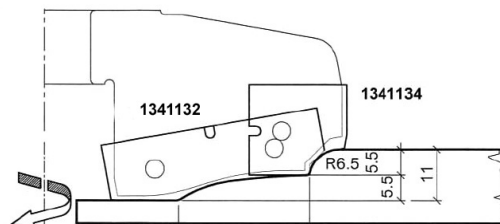
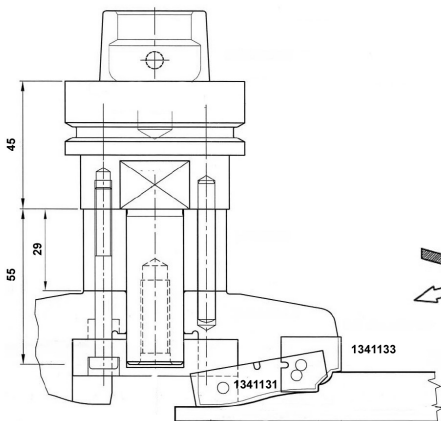
For flattening of massive wood with and against the fiber on CNC-machines with mechanical feed.

In addition to the panel raising cutter you can use a RB-Jointing cutter to joint the edges of the work piece at the same time!

* The milling thorn is not in the scope of delivery!



Art.-Nr./Item no. 134113



mit WP-Fügefräser 134114
with TC-jointing cutter 134114

Artikel-Nr. Item no.	Bezeichnung/Abmessungen mm Description/Dimensions mm	Schaft	Z	n/min ⁻¹ max	EURO Stck./pce
134113	WP-Abplattprofile / RB-Panel raising cutter 130 x 41 x 20 mm	20	2	12.000	687,00
134114	WP-Fügefräser / RB-Jointing cutter 28 x 12 x 20 mm		2	12.000	254,00

Ersatz-Profilmesser f. CNC-Abplattfräser

Replacement profiling blades for CNC-Panel raising cutter

Artikel-Nr. Item no.	Bezeichnung Description	EURO Stck./pce
1341131	WP-Abplattschneide / RB-Panel raising blade Profil 1 - PM-Nr. 13570.5	43,70
1341132	WP-Abplattschneide / RB-Panel raising blade Profil 2 - PM-Nr. 13571.5	43,70
1341133	WP-Umfangschneide / Periphery blade - Profil 1 - PM-Nr. 13572.5	38,10
1341134	WP-Umfangschneide / Periphery blade - Profil 2 - PM-Nr. 13573.5	38,10
01012012	HW-Wendeplatte / TC-Reversible blade 12 x 12 x 1,5 mm	3,80

Andere Abmessungen und Ausführungen – auf Anfrage.

Verpackungseinheit für Ersatzplatten: 4 Stück

Other dimensions or specifications – on request.

Packing quantity for replacement blades: 4 pcs.



Wendeplatten - Möbeltür-Profilfräser Z 2 für CNC-Maschinen

RB-Furniture door profile cutter Z 2 for CNC-machines (RB= Reversible Blades)

Ausführung:

Werkzeugkörper aus Leichtmetall mit gehärteter Oberfläche, zur Aufnahme von 2 HW-Profilmesser

Bohrung 30 mm für Montage auf Fräsdorn 30 x 55 mm*

Design:

Basic tool made from light metal with hardened surface for two TC-profiling blades

Boring 30 mm for installation of the milling thorn 30 x 55 mm*

Anwendung:

Ideal zum Profilieren in Massivholz, Schichtplatten bzw. MDF - z.B. zum Außenprofilieren von Möbeltüren auf CNC-Oberfräsen mit mechan. Vorschub.

Optional können 12 verschiedene Profile im gleichen Trägerkörper eingesetzt werden! Siehe Seite 7.23

* Spannzangenfutter ist nicht im Lieferumfang enthalten !

Application:

For profiling of massive wood, layered boards (MDF) - e.g. for profiling the outside of furniture doors on CNC-machines with mech. feed.

Optional you can use 12 different profiles within the same body! Profiles please look page 7.23

* Chuck packing piece is not in the scope of delivery!



Art.-Nr./Item no. 133110

Lieferumfang:

- inkl. Zwischenringe
- montiert auf Dorn 30 x 55 mm für die gängigsten Schnittstellen

Einsatzdaten:

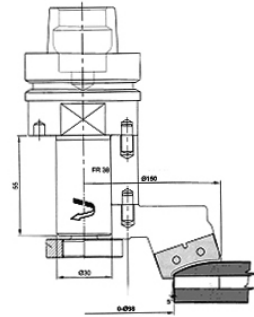
- Drehzahl: max 10.000 U/min
- Vorschub: 5 - 10 m/min

Scope of delivery:

- including spacing collars
- installed on thorn 30 x 55 mm for the most common cutting sites

Working sector:

- max. 10.000 r.p.m.
- feed: 5 - 10 m/min



Artikel-Nr. Item no.	Bezeichnung/Abmessungen mm Description/Dimensions mm	für Schaft for shank	Z	n/min ⁻¹ max.	EURO Stck./pce
133110	WP-Profilfräser f. Möbeltüren D = 150 mm - LM RB-Profiling cutter f. furniture doors	25	2	10.000	499,00

Ersatz-Profilmesser f. CNC- Möbeltüren-Profilfräser

Replacement profiling blades for CNC-Furniture door profile cutter

Artikel-Nr. Item no.	Bezeichnung Description	EURO Stck./pce
1331101	HW-Profilmesser f. dto. Profil 1 TC-Profiling blades f. dto.	50,80
1331102	Profil 2	50,80
1331103	Profil 3	50,80
1331104	Profil 4	50,80
1331105	Profil 5	50,80
1331106	Profil 6	50,80
1331107	Profil 7	50,80
1331108	Profil 8	50,80
1331109	Profil 9	50,80
1331110	Profil 10	50,80
1331111	Profil 11	50,80
11331112	Profil 12	50,80

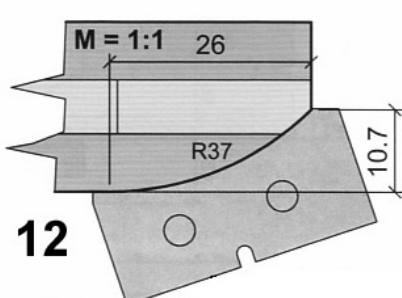
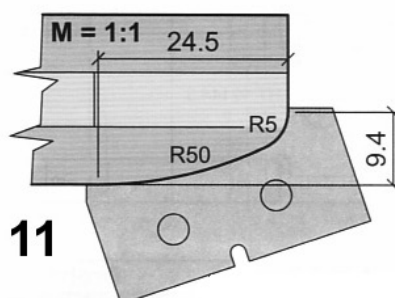
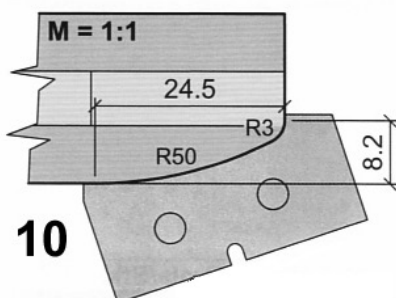
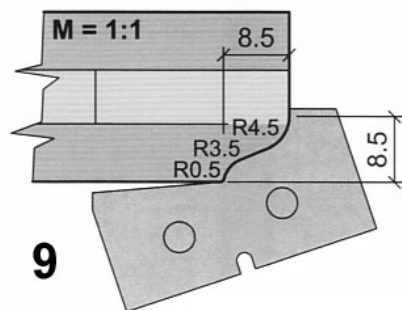
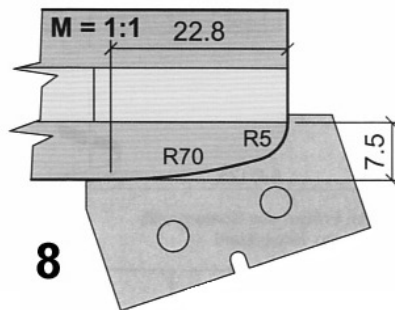
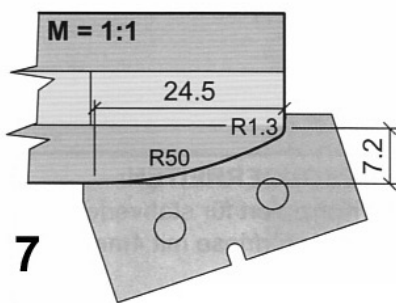
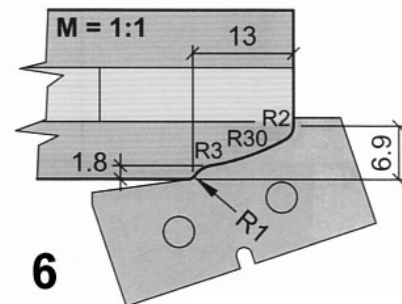
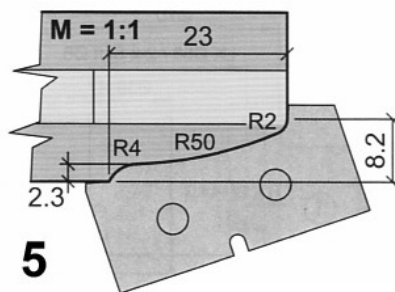
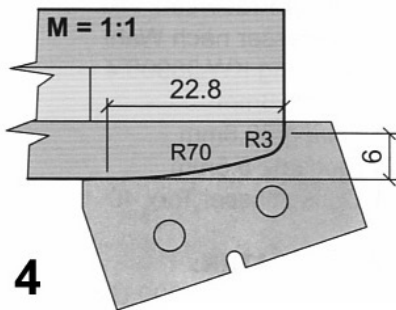
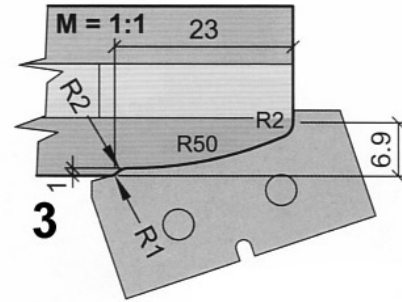
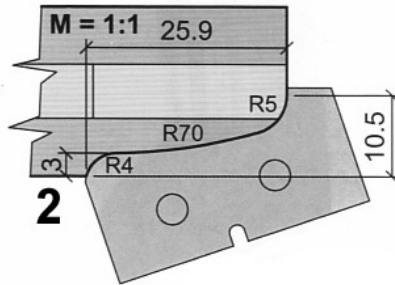
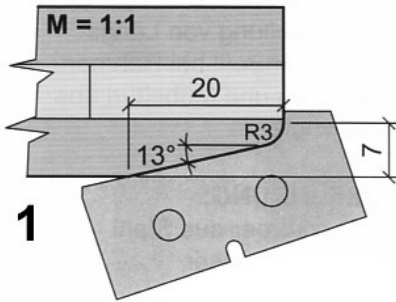
Andere Abmessungen und Ausführungen – auf Anfrage.

Verpackungseinheit für Ersatzplatten: 4 Stück

Other dimensions or specifications – on request.

Packing quantity for replacement blades: 4 pcs.

Profilbeispiele - CNC-WP
Möbeltür-Profilfräser Nr. 133110
Profile drawings - CNC-Furniture
door profile cutter, no. 133110



Wendeplatten-Konterprofilfräser-Garnitur für CNC-Maschinen

RB-Counter profile cutter set for CNC-machines

(RB= Reversible Blades)



Ausführung:

Werkzeugkörper aus Stahl, für Profiltiefe 16 mm bestückt mit HW-Profilplatten. Variabel in der Holzstärke, Nut u. Falztiefe. Durch verschiedene HW-Profil-Wechselplatten lassen sich 4 unterschiedliche Profile herstellen. Für mechan. Vorschub (MEC).

Anwendung:

Für Rahmenverbindungen (Längs- und Konterprofile) bei Hart und Weichholzern.

Holzstärke bis 46 mm

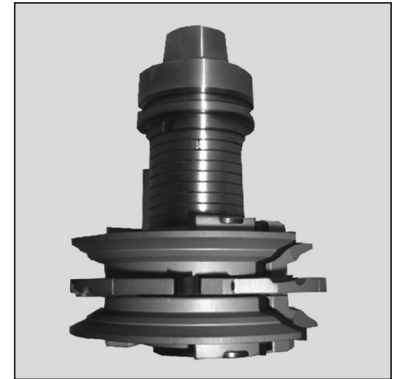
Design:

Tool body made from steel, for profile depth = 16 mm provided with TC-profile blades. Variable in wood thickness, groove and rebating depth. With different TC-profile blades, 4 different profiles can be produced. For mechanical feed (MEC).

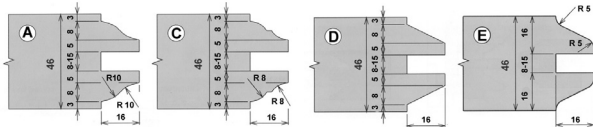
Application:

For frame connections (longitudinal and counter profiles) in hard- and softwoods.

Wood thickness up to 46 mm



Art.-Nr./Item no. 134060



Durch Zukauf von Zusatzsegmenten (134068 - 134071) lassen sich die Profile gem. Seite 2 herstellen!
With buying additional segments (134068 - 134071) profiles appropriate page 2 can be produced!

Artikel-Nr. Item no.	Bezeichnung/Abmessungen mm Description/Dimensions mm	Holzstärke wood thickness	n/min ⁻¹	EURO Stck./pce
134060	WP-Konterprofilfräser-Garnitur Profil A 124,8 mm ø RB-Counter profile cutter - set profile A 124,8 mm ø	46 mm	6.100-12.000	1.418,00
134061	WP-Konterprofilfräser-Garnitur Profil C RB-Counter profile cutter - set profile C	46 mm	6.100-12.000	1.418,00
134062	WP-Konterprofilfräser-Garnitur Profil D RB-counter profile cutter - set profile D	46 mm	6.100-12.000	1.418,00
134063	WP-Konterprofilfräser-Garnitur Profil E RB-Counter profile cutter - set profile E	46 mm	6.100-12.000	1.418,00
134065	WP-Profilfräser 124,8 x 25 x 30 mm Z 2 oben RB-profile cutter 124,8 x 25 x 30 mm Z 2 upper side		6.100-12.000	419,00
134066	WP-Profilfräser 124,8 x 25 x 30 mm Z 2 unten RB-profile cutter 124,8 x 25 x 30 mm Z 2 lower side		6.100-12.000	419,00
134068	WP-Fügefräser 124,8 x 30 x 30 mm Z 2 RB-jointing cutter 124,8 x 30 x 30 mm Z 2		6.100-12.000	328,00
134069	WP-Fügefräser 92,8 x 25 x 30 mm Z 2 RB-jointing cutter 92,8 x 25 x 30 mm Z 2		6.100-12.000	269,00
134071	WP-Verstellnutter 125 x 4-7,5 x 30 mm Z4/V4 RB-adjustable grooving cutter 125 x 4-7,5 x 30 mm Z4/V4		6.100-12.000	537,00
134072	WP-Verstellnutter 125 x 8-15 x 30 mm Z 4/V4 RB-adjustable grooving cutter 128 x 8-15 x 30 mm Z4V4		6.100-12.000	495,00

Preise verstehen sich ohne CNC-Aufnahme!

Prices without CNC-chucks!

Ersatz Wendeplatten für WP-Konterprofilfräser-Garnitur

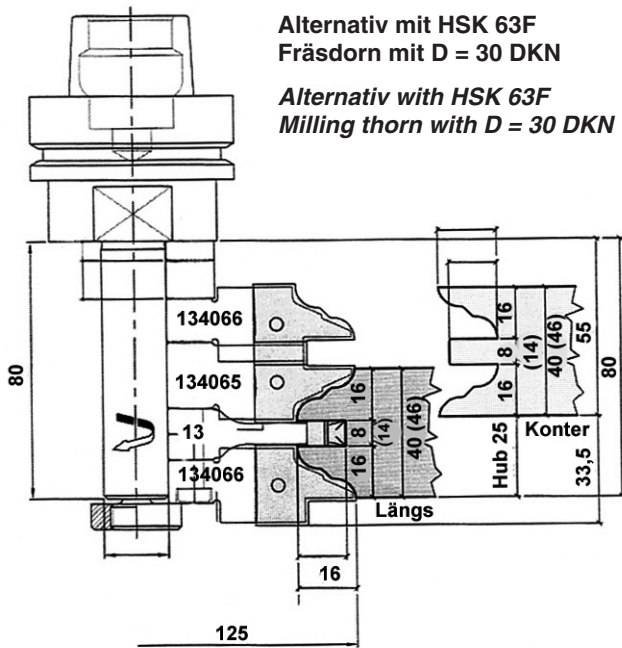
Reversible blades for counter profile cutter set

Artikel-Nr. Item no.	Bezeichnung Description	Profiltiefe mm profile depth mm	EURO Stck./pce
40601	HW-Profilplatte Profil A 1 / TC-Profile blade Profile A 1	16	42,40
40602	HW-Profilplatte Profil A 2 / TC-Profile blade Profile A 2	16	42,40
40603	HW-Profilplatte Profil C 1 / TC-Profile blade Profile C 1	16	42,40
40604	HW-Profilplatte Profil C 2 / TC-Profile blade Profile C 2	16	42,40
40605	HW-Profilplatte Profil D 1 / TC-Profile blade Profile D 1	16	42,40
40606	HW-Profilplatte Profil D 2 / TC-Profile blade Profile D 2	16	42,40
40607	HW-Profilplatte Profil E 1 / TC-Profile blade Profile E 1	16	42,40
40608	HW-Profilplatte Profil E 2 / TC-Profile blade Profile E 2	16	42,40
1014142	HW-Vorschneider 14 x 14 x 2,0 mm / TC-roughing tooth		3,00
1007512	HW-WP 7,5 x 12 x 1,5 mm / TC-Reversible blade		3,30

Verpackungseinheit für Ersatzplatten: 2 bzw. 10 Stück

Packing quantity for replacement blades: 2 resp. 10 pcs.

Profilmöglichkeiten für WP-Konterprofiler 134060 (CNC) unter Verwendung von Zusatzsegmenten: *Profiles for RB-Counter profile cutter 134060 (CNC) under the use of additional segments:*

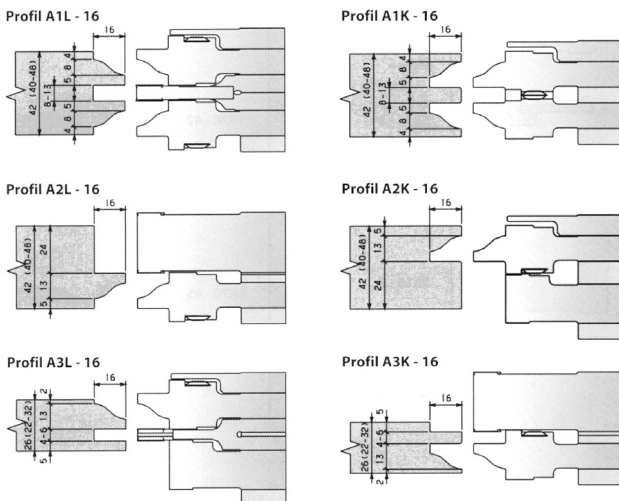


Alternativ mit HSK 63F
Fräsdorn mit D = 30 DKN
*Alternativ with HSK 63F
Milling thorn with D = 30 DKN*

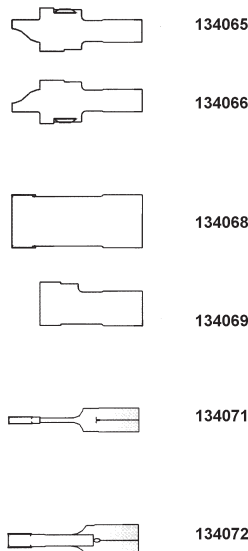
Durch Zukauf eines weiteren Profilfräasers Nr. 134066 kann (falls die Voraussetzung/Höhe in der CNC-Maschine zur Verfügung stehen) nur durch Veränderung der Z-Achse (Hub 25 mm) das Konter- und Längsprofil mit einer Werkzeugaufnahme erfolgen.

If you buy an additional profile cutter no. 134066 you are able to change the counter profile and the longitudinal profile by converting the Z-axis (hub 25 mm) with one tool fitting (as long as the CNC-machine offers the preconditioned height).

Mögliche Werkzeugkombinationen/ *Possible combinations of tools:*



Zusatzsegmente/ *Additional segments:*



Wendeplatten-Konterprofilfräser-Garnitur für CNC-Maschinen



RB-Counter profile cutter set for CNC-machines (RB= Reversible Blades)

Ausführung:

Werkzeugkörper aus Leichtmetall, 4-teilige Garnitur für Profiltiefe 12 mm bestückt mit HW-Profilplatten. Variabel in der Holzstärke, Nut u. Falztiefe.

Durch verschiedene HW-Profil-Wechselplatten lassen sich 11 unterschiedliche Profile herstellen.

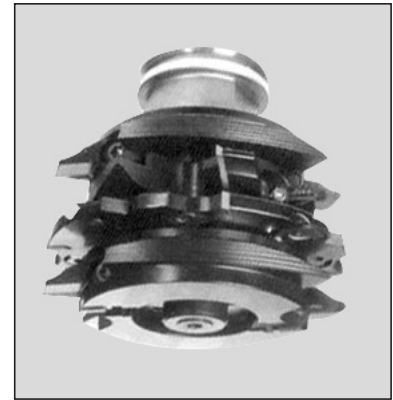
Für mechan. Vorschub (MEC).

Design:

Tool body made from lighth metal with high tensile strengt, set = 4 pcs. for profile depth 12 mm provided with TC- profile blades. Variable in wood thickness.

With different TC- profile blades, 11 different profiles can be produced.

For mechanical feed.



Anwendung:

Für Rahmenverbindungen (Längs- und Konterprofile) bei Hart und Weichhölzern.

Holzstärke 22 bis 26 mm

Drehzahl : max. 12.000 U/min.

Vorschub : 6 - 12 m/min

Application:

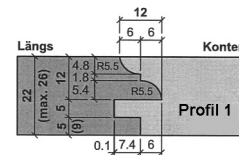
For frame connections (longitudinal and counter profiles) in hard- and softwoods.

Wood thickness 22 up to 26 mm

RPM : max. 12.000 n/min

Feed rate : 6 - 12 m/min

Art.-Nr./Item no. 134080



Artikel-Nr. Item no.	Bezeichnung/Abmessungen mm Description/Dimensions mm	Holzstärke wood thickness	n/min ⁻¹	EURO Stck./pce
134080	WP-Konterprofilfräser-Garnitur RB-Counter profile cutter - set	127 mm ø 127 mm ø	26 mm	6.100-12.000 1.570,00

Preise verstehen sich ohne CNC-Aufnahme!

Prices without CNC-chucks!

Ersatz Wendeplatten für WP-Konterprofilfräser-Garnitur Reversible blades for counter profile cutter set

Artikel-Nr. Item no.	Bezeichnung Description	Profiltiefe mm profile depth mm	EURO Stck./pce
1340801	HW-Profilplatte Profil 1 A/ TC-Profile blade Profile 1 A	12	44,50
1340802	HW-Profilplatte Profil 1 B/ TC-Profile blade Profile 1 B	12	44,50
1340803	HW-Profilplatte Profil 2 A/ TC-Profile blade Profile 2 A	12	44,50
1340804	HW-Profilplatte Profil 2 B/ TC-Profile blade Profile 2 B	12	44,50
1340805	HW-Profilplatte Profil 3 A/ TC-Profile blade Profile 3 A	12	44,50
1340806	HW-Profilplatte Profil 3 B/ TC-Profile blade Profile 3 B	12	44,50
1340807	HW-Profilplatte Profil 4 A/ TC-Profile blade Profile 4 A	12	44,50
1340808	HW-Profilplatte Profil 4 B/ TC-Profile blade Profile 4 B	12	44,50
1340809	HW-Profilplatte Profil 5 A/ TC-Profile blade Profile 5 A	12	44,50
13408010	HW-Profilplatte Profil 5 B/ TC-Profile blade Profile 5 B	12	44,50
13408011	HW-Profilplatte Profil 6 A/ TC-Profile blade Profile 6 A	12	44,50
13408012	HW-Profilplatte Profil 6 B/ TC-Profile blade Profile 6 B	12	44,50
13408013	HW-Profilplatte Profil 7 A/ TC-Profile blade Profile 7 A	12	44,50
13408014	HW-Profilplatte Profil 7 B/ TC-Profile blade Profile 7 B	12	44,50
13408015	HW-Profilplatte Profil 8 A/ TC-Profile blade Profile 8 A	12	44,50
13408016	HW-Profilplatte Profil 8 B/ TC-Profile blade Profile 8 B	12	44,50
13408017	HW-Profilplatte Profil 9 A/ TC-Profile blade Profile 9 A	12	44,50
13408018	HW-Profilplatte Profil 9 B/ TC-Profile blade Profile 9 B	12	44,50
13408019	HW-Profilplatte Profil 10 A/ TC-Profile blade Profile 10 A	12	44,50
13408020	HW-Profilplatte Profil 10 B/ TC-Profile blade Profile 10 B	12	44,50
13408021	HW-Profilplatte Profil 11 A/ TC-Profile blade Profile 11 A	12	44,50
13408022	HW-Profilplatte Profil 11 B/ TC-Profile blade Profile 11 B	12	44,50
134080N	HW-Profilplatte für Nutseite/TC-Profile blade for straight cutter		37,80
134080F	HW-Profilplatte für Federseite/TC-Profile blade for languing cutter		37,80

Andere Abmessungen und Ausführungen – auf Anfrage.

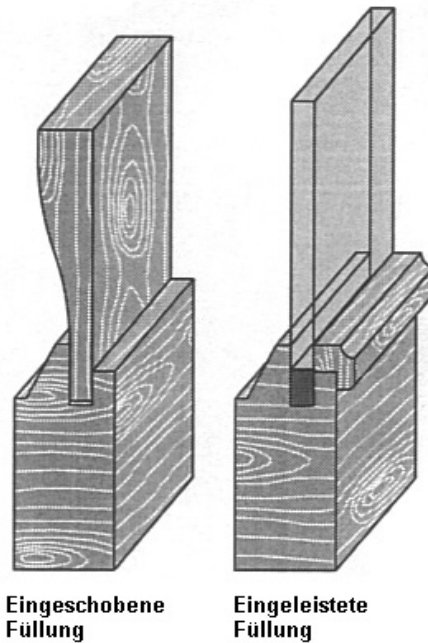
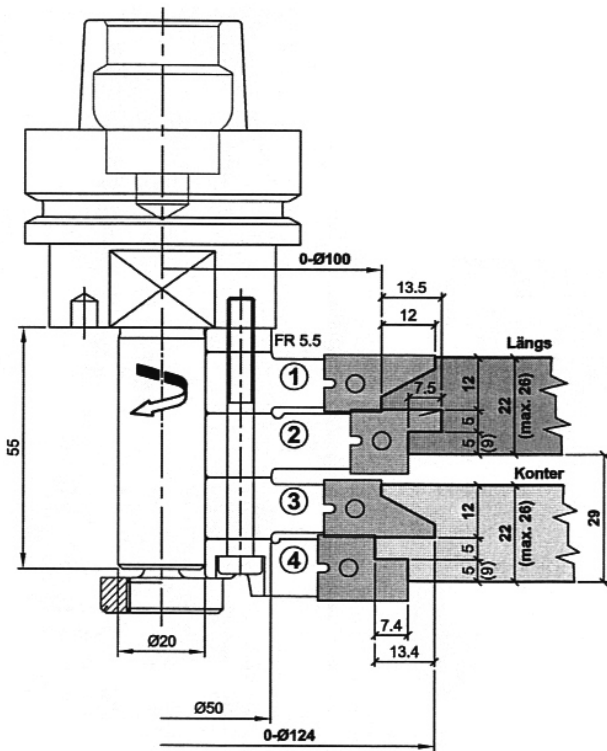
Other dimensions or specifications – on request.

Verpackungseinheit für Ersatzplatten: 2 bzw. 10 Stück

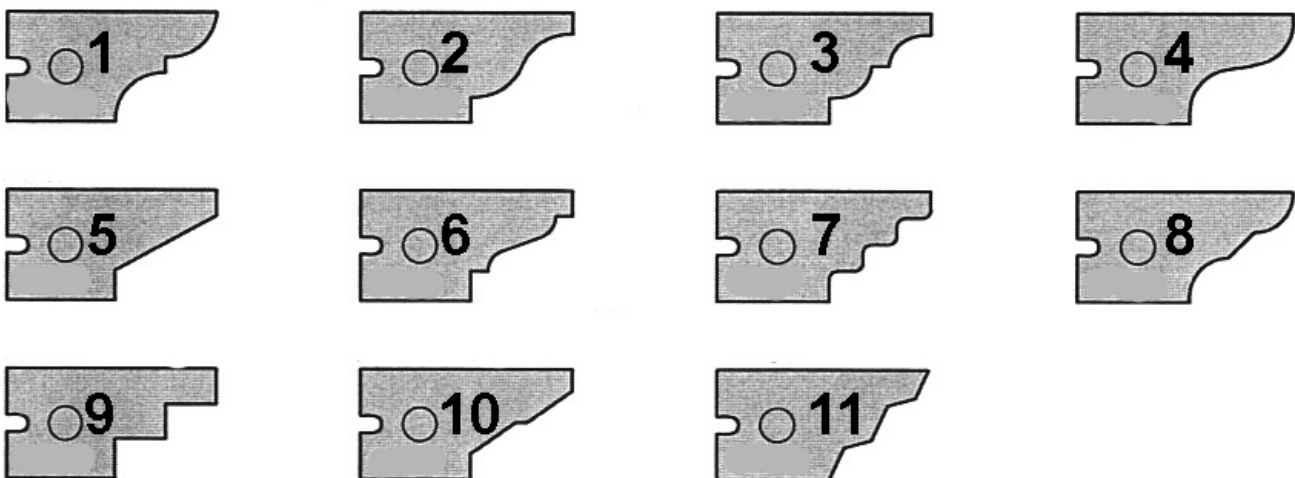
Packing quantity for replacement blades: 2 resp. 10 pcs.

Profilmöglichkeiten für WP-Konterprofile 134080 (CNC)

Profiles for RB- counter profile cutter 134080 (CNC)



Profilmöglichkeiten / samples of profiles



WP-Türfalzfräser Z 2 für CNC-Maschinen

RB-Door rebating cutter Z2 for CNC-machines

(RB= Reversible Blades)



Ausführung:

- Werkzeugkörper aus Leichtmetall-Oberflächen gehärtet
- 3-teiliger Werkzeugsatz
- vorgesehen zur Montage auf Dorn 20 x 80 mm - verstiftet
- wahlweise mit Falz 14, 15 oder 16 mm
- bestückt mit HW-Profilmesser
- ziehender Schnitt

Für mechan. Vorschub (MEC).

Anwendung:

Für Türen-Umfräsungen auf CNC-Maschinen in Weich- und Harthölzern sowie verschiedenen Verbundwerkstoffen.

Drehzahl: max. 12.000 U./min
Vorschub: 8 - 12 m/min

Design:

- Tool made from light metal-surfaces hardened.
 - 3 pcs. toolkit
 - designated for installation on thorn 20 x 80 mm
 - alternatively with rebating 14, 15, or 16 mm
 - equipped with TC-profiling blades
 - for cutting by pulling
- For mech. feed (MEC)

Application:

For door milling with CNC-machines in soft- and hard-textured wood as well as composite material.

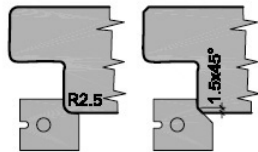
Speed: max. 12.000 U./min
Feed: 8-12 m/min



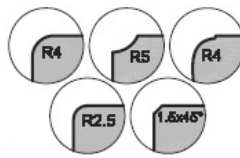
Art.-Nr./Item no. 139010

* Der erforderliche CNC-Fräsdorn HSK 63 F - D = 20 x 80 mm ist nicht im Lieferumfang enthalten!

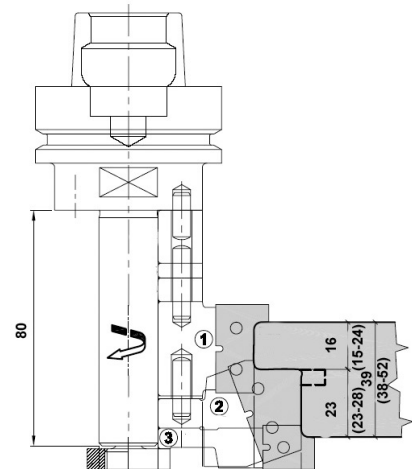
* The required CNC-thorn HSK 63 F D = 20 x 80 mm is not in the scope of delivery!



Nur durch Messerwechsel - Falzkante gerundet oder gefast



Optional: 5 Überschlagprofile in einem Tragkörper



Artikel-Nr. Item no.	Bezeichnung/Abmessungen mm Description/Dimensions mm	f. Schaft *	Z	n/min ⁻¹ max.	EURO Stck./pce
139010T	WP-Türfalzfräser f. CNC - Falztiefe 14 mm - 3-teilig RB-door rebating cutter f.CNC - Rebate 14 mm - 3 parts	20 x 80	2	12.000	1.049,00
139011T	WP-Türfalzfräser f. CNC - Falztiefe 15 mm - 3-teilig RB-door rebating cutter f.CNC - Rebate 15 mm - 3 parts	20 x 80	2	12.000	1.084,00
139012T	WP-Türfalzfräser f. CNC - Falztiefe 16 mm - 3-teilig RB-door rebating cutter f.CNC - Rebate 16 mm - 3 parts	20 x 80	2	12.000	1.049,00

Artikel-Nr. Item no.	Bezeichnung/Abmessungen Description/Dimensions	Profil-Nr. profile-no.	EURO Stck./pce
1390101	HW-Profilmesser f. Falztiefe 14 mm / TC-Profiling blade for rebate 14 mm	14703	53,80
1390111	HW-Profilmesser f. Falztiefe 15 mm / TC-Profiling blade for rebate 15 mm	14702	53,80
1390121	HW-Profilmesser f. Falztiefe 16 mm / TC-Profiling blade for rebate 16 mm	14701	53,80
1390102	HW-Profilmesser f. Überschlag - Profil 1 / TC-Profiling blade for sparkover-Profile 1	14666	49,60
1390103	HW-Profilmesser f. Überschlag - Profil 2 / TC-Profiling blade for sparkover-Profile 2	14667	49,60
1390104	HW-Profilmesser f. Überschlag - Profil 3 / TC-Profiling blade for sparkover-Profile 3	14668	49,60
1390105	HW-Profilmesser f. Überschlag - Profil 4 / TC-Profiling blade for sparkover-Profile 4	14670	49,60
1390106	HW-Profilmesser f. Überschlag - Profil 5 / TC-Profiling blade for sparkover-Profile 5	17496	49,60
1390107	HW-Profilmesser f. Falzkante - Profil 1 / TC-Profiling blade for rebate edge Profile 1	13289	35,50
1390108	HW-Profilmesser f. Falzkante - Profil 2 / TC-Profiling blade for rebate edge Profile 2	13364	35,50
1390109	HW-Nutmesser 5 mm / TC-grooving blade 5 mm	VHM SB5.0	64,00

Andere Abmessungen und Ausführungen – auf Anfrage.

Verpackungseinheit für Profilmesser: 2 Stück

Other dimensions or specifications – on request.

Packing quantity for profiling blades: 2 pcs.

WP-Zusatzfräser (Doppelfalz) f. Türfalzfräser Z 2 für CNC-Maschinen



RB-Additional cutter (double rebate) for door rebating cutter Z2 for CNC-machines (RB= Reversible Blades)

Ausführung:

Werkzeugkörper aus Leichtmetall - Oberflächen gehärtet

- 2-teiliger Werkzeugsatz
- vorgesehen zur Montage auf Dorn 20 x 80 mm - verstiftet
- bestückt mit HW-Profilmesser
- ziehender Schnitt

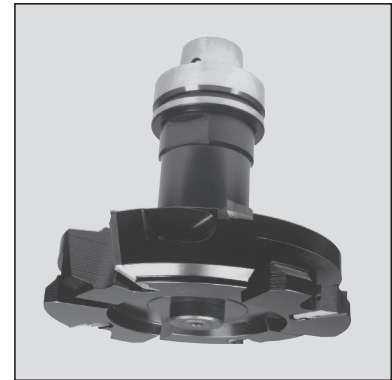
Für mechan. Vorschub (MEC).

Design:

Tool made from light metal - surfaces hardened.

- 2 pcs. toolkit
- scheduled for installation on thorn 20 x 80 mm - pinned
- equipped with TC-profiling blades
- for cutting by pulling

For mech. feed (MEC)



Art.-Nr./Item no. 139015

Anwendung:

Für Haustür-Umfräsungen auf CNC-Maschinen in Weich- und Harthölzern sowie verschiedenen Verbundwerkstoffen.

Drehzahl: max. 12.000 U/min

Vorschub: 8 - 12 m/min

Application:

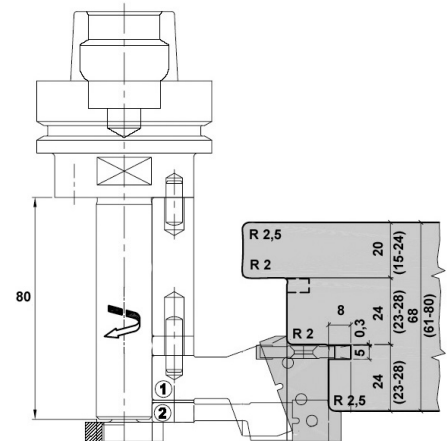
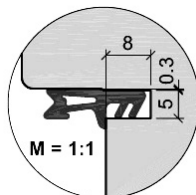
For door milling with CNC-machines in soft- and hard-textured wood as well as composite material.

Speed: max. 12.000 U/min

Feed: 8-12 m/min

* Der erforderliche CNC-Fräsdorn HSK 63 F - D = 20 x 80 mm ist nicht im Lieferumfang enthalten!

* The required CNC-thorn HSK 63 F D = 20 x 80 mm is not in the scope of delivery!



7
CNC

Artikel-Nr. Item no.	Bezeichnung/Abmessungen mm Description/Dimensions mm	f. Schaft *	Z	n/min ⁻¹ max.	EURO Stck./pce
139015	WP-Zusatzfräser f. 139010 (f. Doppelfalz) 163 x 37 x 20 mm RB-Additional cutter f. 139010 (f. double rebate)	20 x 80	2	9.500	796,00

Artikel-Nr. Item no.	Bezeichnung/Abmessungen Description/Dimensions	Profil-Nr. profile-no.	EURO Stck./pce
1390151	HW-Profilmesser f. Profilfräser 1 / TC-Profiling blade f. profile cutter 1	14702	53,80
1390107	HW-Profilmesser f. Falzkante - Profil 1 / TC-Profiling blade f. rebate edge	13289	35,50
1390108	HW-Profilmesser f. Falzkante - Profil 2 / TC-Profiling blade f. rebate edge	13364	35,50
1390109	HW-Nutmesser 5 mm / TC-Grooving blade 5 mm	VHM SB5.0	64,00

Andere Abmessungen und Ausführungen – auf Anfrage.
Verpackungseinheit für Profilmesser: 2 Stück

Other dimensions or specifications – on request.
Packing quantity for profiling blades: 2 pcs.



Notizen:/Notes:

A large rectangular area filled with a fine grid of light orange lines, intended for taking notes. The grid covers most of the page's width and height.