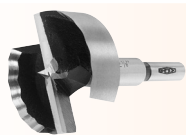


Produktbezeichnung/Product description	Seite/Page
NEU MAXI CUT HS Forstnerbohrer + SUPERDRILL HS & HW Kunstbohrer MAXI CUT <i>Forstner Bit + SUPERDRILL Universal Bit</i>	11.3 – 11.6
Forstnerbohrer + Forstnerbohrer mit Bit-Aufnahme <i>Forstner Bit + Forstner Bit with hex shank</i>	11.3 – 11.8 + 11.42
Forstnerbohrer-Kassetten <i>Forstner Bit Cases</i>	11.3 - 11.9
Versenker-Set <i>Countersink Set</i>	11.8
Kunstbohrer-Kassetten <i>Universal Bit Cases</i>	11.4 + 11.5 + 11.9
Spur-Bit <i>Spur-Bit</i>	11.10
Profi-Turboholzbohrkronen <i>Self Feeding Bit</i>	11.10
Kunstbohrer <i>Universal Bit</i>	11.4 + 11.5 + 11.11 - 11.15
Führungszapfen für Kunstbohrer <i>Guide Pin for Universal Bit</i>	11.15
Zapfenschneider, Scheibenschneider <i>Tenon Plug Cutter, Plug Cutter</i>	11.16
Zapfenschneider-Kunstbohrer-Sätze <i>Tenon Plug Cutter-Universal Bit Sets</i>	11.17
Stufenbohrer <i>Step Drill</i>	11.18
Dübelbohrer <i>Dowel Drill</i>	11.19
Durchgangsbohrer <i>Dowel Drill</i>	11.20 – 11.21
Dübelbohrer für Mafell-Maschinen <i>Dowel Drill for Mafell machines</i>	11.21
Hobby-Zentrumbohrer	



Bohrer, Versenker, Lochsägen *Boring Bits and Drills, Countersink, Hole Saws*

<i>Hobby Center Drill</i>	11.22
Holzspiralbohrer-Aufstecksenker-Sets <i>Wood Twist Drill-Countersink Sets</i>	11.22



Produktbezeichnung/Product description	Seite/Page
Tiefenanschlag <i>Drill Depth Collar</i>	11.23
Langlochbohrer <i>Mortise Bits</i>	11.23 – 11.24
Pendelschlitzbohrer <i>Mortise Bits</i>	11.24
Langlochbohrer-Kassetten <i>Mortise Bits Cases</i>	11.25
Schlangenbohrer, Form Lewis mit 6kt-Schaft oder Bit-Aufnahme <i>Auger Bit, Lewis with 6kt-shank or with hex shank</i>	11.26 – 11.28 + 11.43
Lewisbohrer-Kassetten <i>Auger Bits Cases</i>	11.27
Hohlstemmer + Hohlstemmer-Sets <i>Mortise Chisel + Mortise Chisel sets</i>	11.29
Aufstecksenker <i>Countersink</i>	11.30 – 11.33
Schärfsenker <i>Countersink</i>	11.31
Führungszapfen für Aufstecksenker <i>Guide pin for countersink</i>	11.31
Adapter u. Verlängerung für Schlangenbohrer <i>Adapter a. Extension for Auger Bits</i>	11.32
Versenker <i>Countersink</i>	11.34 + 11.45
Schalungsbohrer <i>Boarding Auger Bit</i>	11.35 + 11.36
Holzspiralbohrer und Spiralbohrer mit Bit-Aufnahme <i>Wood Twist Drill and Twist Drill with hex shank</i>	11.39 + 11.44
Staketenbohrer <i>Wood Twist Drill</i>	11.38
PROFI Holzspiralbohrer + Sets <i>Craftsmen wood twist drill in TOP Quality</i>	11.39
NEU HS-M2 Holzspiralbohrer "PEN-PROFESSIONAL" <i>HS-M2 Wood twist drill "PEN-PROFESSIONAL"</i>	11.40
Lochsägen / Aufnahmewerkzeuge / Zentrierbohrer <i>Hole Saws / Arbor Products / Center Bit</i>	11.41

„MAXI CUT“ HS - Forstnerbohrer mit Spanbrechernuten „MAXI CUT“ HS - Forstner Bit

NEU

Ausführung:

HS-Qualität - Mit einer neuartigen Schneidkopfgeometrie, Spanbrechernuten in den Hauptschneiden, in Kombination mit der selbstschneidenden Zentrierspitze werden saubere Bohrlöcher mit einem hohen Vorschub erreicht. Durch den speziellen Bohrer Schaft ROTASTOP® sitzt der Bohrer optimal im Bohrfutter - ein Durchdrehen oder eine Beschädigung am Schaft ist nicht möglich.

Anwendung:

Zum Bohren von allen Weich- und Harthölzern, MDF-Platten und Plattenwerkstoffen.

Eine geringere Temperaturentwicklung führt zu einer mehrfach höheren Standzeit gegenüber herkömmlichen Standardbohrern. **Ideal für den Einsatz auf Drechselbänken** - einzeln oder in Verbindung mit dem ROTASTOP® Schnellspann- und Verlängerungssystem (s.Seite 11.6)

1.000 - 3.500 U/min. - je nach Holzart und Bohrerdurchmesser

Design:

HS-Quality – With an innovative cutting head geometry, chip breaker grooves in the main blades, in combination with the self-cutting center point clean borings can be achieved with a high feed. With the special bore shaft ROTASTOP® the drill lies optimally in the chuck – a spinning or damages on the shaft is not possible.

Application:

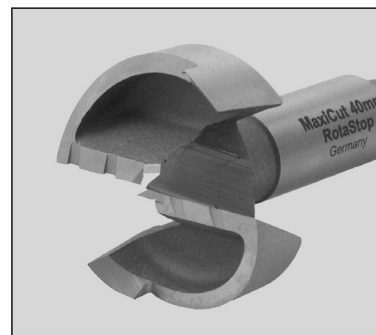
For drilling of all soft and hard woods and laminated boards.

A lower temperature development leads to a multiply higher lifetime in comparison to conventional standard drills.

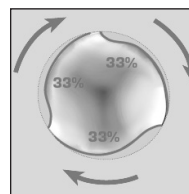
Ideal for the use on lathes.

- individually or in combination with the ROTASTOP® quick action and extension system (see p. 11.6)

RPM: 1.000 - 3.500 - depends on wood species and drill diameter.



Typ/type 0330



Rotastop® - System

Artikel-Nr. Item no.	D mm	S mm	GL mm	NL mm	EURO Stck./pce	Artikel-Nr. Item no.	D mm	S mm	GL mm	NL mm	EURO Stck./pce
033001390	13	10	90	60	31,70	033003090	30	10	90	60	42,70
033001490	14	10	90	60	32,50	033003290	32	10	90	60	43,15
033001590	15	10	90	60	33,00	033003490	34	10	90	60	44,30
033001690	16	10	90	60	33,50	033003590	35	10	90	60	44,25
033001890	18	10	90	60	34,40	033003690	36	10	90	60	45,50
033001990	19	10	90	60	34,70	033003890	38	10	90	60	45,90
033002090	20	10	90	60	35,50	033004090	40	10	90	60	47,20
033002390	23	10	90	60	36,00	033004290	42	10	90	60	48,10
033002490	24	10	90	60	37,20	033004590	45	10	90	60	49,40
033002590	25	10	90	60	37,95	033004890	48	10	90	60	50,70
033002690	26	10	90	60	40,20	033005090	50	10	90	60	53,90
033002890	28	10	90	60	41,90	033004290	55	10	90	60	59,80

„MAXI CUT“ HS - Forstnerbohrer-Kassetten „MAXI CUT“ HS - Forstner Bit cases

Ausführung:

5-teiliger Bohrer Satz in schöner Holzkassette.

Drm. 15-20-25-30-35

Design:

5-piece set in fine wood case.

Diameter 15-20-25-30-35

Artikel-Nr. Item no.	S mm	GL mm	EURO Stck./pce
03300005K	10	90	156,00



Typ/type 0330K

D = Durchmesser/diameter
S = Schaft/shank

GL = Gesamtlänge/overall length
NL = Nutzlänge/twist length

SL = Schaftlänge/shank length
R = Rechts/right L = Links/left

„SUPERDRILL“ HS Kunstbohrer **NEU** „SUPERDRILL“ HS Universal Bit

Ausführung:

HS - Spezialstahl, durch eine spezielle Schneidkopfgeometrie Z 2 / V 2 werden saubere, austrissfreie Bohrungen erreicht. Mittels einer **stufenlos verstellbaren Zentrierspitze** sind problemlos auch schräg verlaufene Bohrungen (z.B. im Treppenbau) möglich. Durch den speziellen Bohrerenschaft ROTASTOP® sitzt der Bohrer optimal im Bohrfutter - ein Durchdrehen oder eine Beschädigung am Schaft ist nicht möglich.

Anwendung:

Zum Bohren von Hart- und Weichhölzern, MDF-Platten und Plattenwerkstoffen. Einsetzbar in Handbohrmaschinen, Ständerbohrmaschinen, Werkzeugmaschinen und CNC - Werkzeugmaschinen.

1.000 - 3.500 U/min. - je nach Holzart und Bohrerdurchmesser.

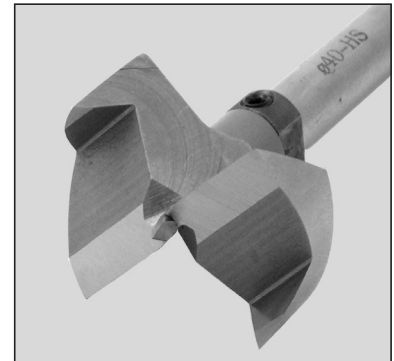
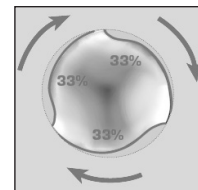
Design:

With the innovative cutting head geometry Z2 / V2 clean and avulsion free borings can be achieved. The infinitely variable center point enables obliquely running borings (e.g. used in the construction of staircases). With the special bore shaft ROTASTOP® the drill lies optimally in the chuck – a spinning or damages on the shaft is not possible.

Application:

For drilling of all soft and hard woods and laminated boards. Usable in manual drills, box column drills, machine tools and CNC machine tools. Finish in HSS – special steel.

RPM: 1.000 - 3.500 - depends on wood species and drill diameter.


Typ/type 0340

Rotastop® - System

Artikel-Nr. Item no.	D mm	S mm	GL mm	NL mm	EURO Stck./pce	Artikel-Nr. Item no.	D mm	S mm	GL mm	NL mm	EURO Stck./pce
034015110	15	10	110	80	38,40	034041110	41	10	110	80	89,80
034016110	16	10	110	80	40,00	034042110	42	10	110	80	92,30
034017110	17	10	110	80	40,00	034043110	43	10	110	80	93,40
034018110	18	10	110	80	40,00	034044110	44	10	110	80	93,90
034019110	19	10	110	80	41,80	034045110	45	10	110	80	93,30
034020110	20	10	110	80	42,00	034046110	46	10	110	80	97,10
034021110	21	10	110	80	45,50	034047110	47	10	110	80	105,80
034022110	22	10	110	80	48,00	034048110	48	10	110	80	109,20
034023110	23	10	110	80	49,90	034049110	49	10	110	80	112,40
034024110	24	10	110	80	52,30	034050110	50	10	110	80	118,90
034025110	25	10	110	80	52,00	034051110	51	10	110	80	143,10
034026110	26	10	110	80	57,30	034052110	52	10	110	80	149,30
034027110	27	10	110	80	58,50	034053110	53	10	110	80	150,50
034028110	28	10	110	80	61,20	034054110	54	10	110	80	157,30
034029110	29	10	110	80	63,70	034055110	55	10	110	80	158,60
034030110	30	10	110	80	63,50	034056110	56	10	110	80	164,80
034031110	31	10	110	80	67,40	034057110	57	10	110	80	171,00
034032110	32	10	110	80	70,00	034058110	58	10	110	80	172,80
034033110	33	10	110	80	71,10	034059110	59	10	110	80	174,70
034034110	34	10	110	80	73,80	034060110	60	10	110	80	175,90
034035110	35	10	110	80	72,40	034061110	61	10	110	80	182,10
034036110	36	10	110	80	78,60	034062110	62	10	110	80	183,40
034037110	37	10	110	80	79,90	034063110	63	10	110	80	185,20
034038110	38	10	110	80	82,30	034064110	64	10	110	80	185,80
034039110	39	10	110	80	84,70	034065110	65	10	110	80	187,10
034040110	40	10	110	80	83,90						

„SUPERDRILL“ HS - Kunstbohrer-Kassetten „SUPERDRILL“ HS - Universal Bit cases

Ausführung:

5-teiliger Bohrerersatz in schöner Holzkassette. Dm. 15-20-25-30-35 mit ROTASTOP® - Verlängerung 125 mm

Design:

*5-piece set in fine wood case.
Diameter 15-20-25-30-35*

Artikel-Nr. Item no.	S mm	GL mm	EURO Stck./pce
03400005K	10	110	281,50

D = Durchmesser/diameter
S = Schaft/shank

GL = Gesamtlänge/overall length
NL = Nutzlänge/twist length

SL = Schaftlänge/shank length
R = Rechts/right L = Links/left





„SUPERDRILL“ HW - Kunstbohrer **NEU** „SUPERDRILL“ HW - Universal Bit

Ausführung:

HW, durch eine spezielle Schneidkopf-geometrie Z 2 / V 2 werden saubere, ausrissfreie Bohrungen erreicht. Mittels einer **stufenlos verstellbaren Zentrierspitze** sind problemlos auch schräg verlaufene Bohrungen (z.B. im Treppenbau) möglich. Durch den speziellen Bohrerchaft ROTASTOP® sitzt der Bohrer optimal im Bohrfutter - ein Durchdrehen oder eine Beschädigung am Schaft ist nicht möglich.

Anwendung:

Zum Bohren von überwiegend Hartholz, MDF-Platten, beschichteten und unbeschichteten Plattenwerkstoffen und Spanplatten. Einsetzbar in Handbohrmaschinen, Ständerbohrmaschinen, Werkzeugmaschinen und CNC - Werkzeugmaschinen. **1.000 - 3.500 U/min. - je nach Holzart und Bohrerdurchmesser.**

Design:

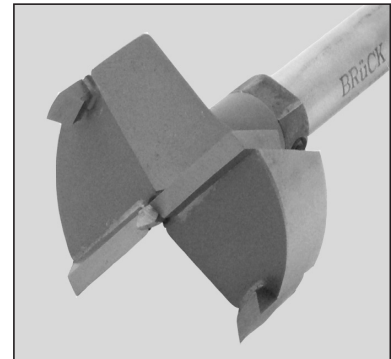
With the innovative cutting head geometry Z2 / V2 clean and avulsion free borings can be achieved. The infinitely variable center point enables obliquely running borings (e.g. used in the construction of staircases). With the special bore shaft ROTASTOP® the drill lies optimally in the chuck – a spinning or damages on the shaft is not possible.

Application:

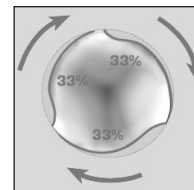
For drilling of all soft and hard woods and laminated boards. Usable in manual drills, box column drills, machine tools and CNC machine tools.

Finish in tungsten carbide quality

RPM: 1.000 - 3.500 - depends on wood species and drill diameter.



Typ/type 0350



Rotastop® - System

Artikel-Nr. Item no.	D mm	S mm	GL mm	NL mm	EURO Stck./pce	Artikel-Nr. Item no.	D mm	S mm	GL mm	NL mm	EURO Stck./pce
035015110	15	10	110	80	63,20	035041110	41	10	110	80	107,90
035016110	16	10	110	80	67,20	035042110	42	10	110	80	111,50
035017110	17	10	110	80	68,40	035043110	43	10	110	80	113,70
035018110	18	10	110	80	69,60	035044110	44	10	110	80	117,20
035019110	19	10	110	80	70,80	035045110	45	10	110	80	121,30
035020110	20	10	110	80	68,50	035046110	46	10	110	80	127,60
035021110	21	10	110	80	73,10	035047110	47	10	110	80	130,70
035022110	22	10	110	80	74,20	035048110	48	10	110	80	140,60
035023110	23	10	110	80	76,10	035049110	49	10	110	80	151,20
035024110	24	10	110	80	76,70	035050110	50	10	110	80	161,10
035025110	25	10	110	80	74,60	035051110	51	10	110	80	173,40
035026110	26	10	110	80	80,70	035052110	52	10	110	80	185,20
035027110	27	10	110	80	81,90	035053110	53	10	110	80	187,10
035028110	28	10	110	80	82,80	035054110	54	10	110	80	197,00
035029110	29	10	110	80	84,00	035055110	55	10	110	80	201,30
035030110	30	10	110	80	82,70	035056110	56	10	110	80	220,50
035031110	31	10	110	80	87,10	035057110	57	10	110	80	239,70
035032110	32	10	110	80	88,10	035058110	58	10	110	80	242,80
035033110	33	10	110	80	89,60	035059110	59	10	110	80	245,90
035034110	34	10	110	80	90,40	035060110	60	10	110	80	241,60
035035110	35	10	110	80	87,60	035061110	61	10	110	80	251,50
035036110	36	10	110	80	93,40	035062110	62	10	110	80	254,60
035037110	37	10	110	80	96,10	035063110	63	10	110	80	257,70
035038110	38	10	110	80	98,00	035064110	64	10	110	80	260,80
035039110	39	10	110	80	100,60	035065110	65	10	110	80	256,50
035040110	40	10	110	80	100,10						

„SUPERDRILL“ HW - Kunstbohrer-Kassetten „SUPERDRILL“ HW - Universal Bit cases

Ausführung:

5-teiliger Bohrersatz in schöner Holzkassette. Drm. 15-20-25-30-35 mit ROTASTOP® - Verlängerung 125 mm

Design:

5-piece set in fine wood case.
Diameter 15-20-25-30-35

Artikel-Nr. Item no.	S mm	GL mm	EURO Stck./pce
03500005K	10	110	366,80



D = Durchmesser/diameter
S = Schaft/shank

GL = Gesamtlänge/overall length
NL = Nutzlänge/twist length

SL = Schaftlänge/shank length
R = Rechts/right L = Links/left

Schnellspannsystem mit Morsekonus (MK) - Schaft und Bohrer Aufnahme mit ROTASTOP®

ROTASTOP® Morse taper

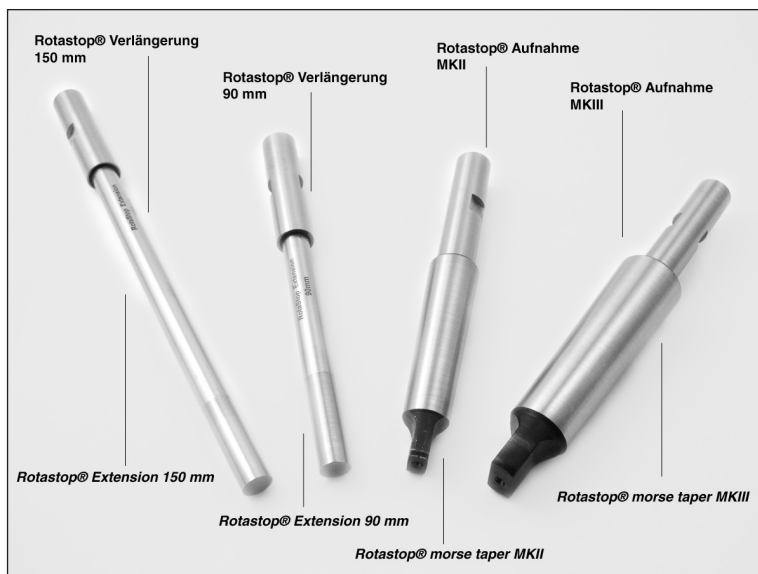
NEU

Artikel-Nr. Item no.	Schaft-Typ	Aufnahme-Typ	EURO Stck./pce
033109001	MK I	Rotastop® 10 mm	42,40
033109002	MK II	Rotastop® 10 mm	37,10
033109003	MK III	Rotastop® 10 mm	56,50

Verlängerung beidseitig mit ROTASTOP® Aufnahme bzw. Schaft

ROTASTOP® Extension

Artikel-Nr. Item no.	GL mm	S mm	EURO Stck./pce
033209010	90	Rotastop® 10 mm	28,55
033215010	150	Rotastop® 10 mm	32,40
033227010	270	Rotastop® 10 mm	38,20



Rotastop®Verlängerung 90 mm / Extension 90 mm



Rotastop®Verlängerung 150 mm / Extension 150 mm



Rotastop® Aufnahme MKII / morse taper MKII



Rotastop® Aufnahme MKIII / morse taper MKIII

 Gesamtübersicht Rotastop® System
overview Rotastop system


Aufnahme MKII & 90 mm Verlängerung & MAXI CUT Forstnerbohrer morse taper MKII & extension 90 mm & MAXI CUT forstner bit

Tiefensteller

Drill Depth Collar

Artikel-Nr. Item no.	Innen - D mm	Außen - D mm	für Bohrer	Bohrung mm	EURO Stck./pce
034383800	28	38	15 - 20 mm	10	32,70
034455600	45	56	21 - 40 mm	10	61,20



Typ/type 0344

 D = Durchmesser/diameter
S = Schaft/shank

 GL = Gesamtlänge/overall length
NL = Nutzlänge/twist length

 SL = Schaftlänge/shank length
R = Rechts/right L = Links/left



„Wave-Cutter“ Forstnerbohrer mit Wellenschliff „Wave Cutter“ Forstner Bit

Ausführung:

DIN 7483G, mit Zentrierspitze, Peripherieschneide mit **zum Patent** angemeldetem Wellenschliff, 2 Schneiden und abgesetztem zylindrischem Schaft, in Premiumqualität. Nur in SP-Ausführung lieferbar. Andere Durchmesser und Längen auf Anfrage.

Anwendung:

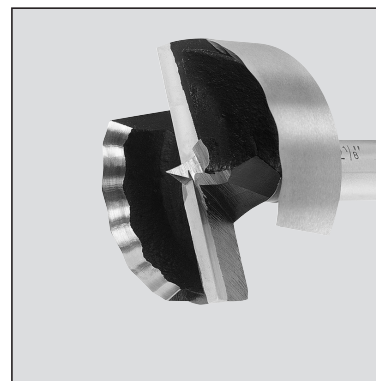
Zum Bohren ausrißfreier, maßhaltiger Sacklöcher, für Randbohrungen sowie schräg angesetzter Bohrungen in Weich- u. Harthölzern. Die wellenförmige Rundumschneide verhindert ein Ausglühen der Schneiden, da beide Schneiden zugleich arbeiten.

Design:

DIN 7483G, with a centering point, **patent pending** wavy periphery cutting edge, 2 lifters and reduced cylindrical shank in premium quality. Only available in special steel. Other dimensions and specifications on request.

Application:

The advantages of our „Wave-Cutter“:
high life time
easier drilling
good care for your machine
best relation between price and performance.



Typ/type 0317

U/min. RPM	Weichholz soft wood	Hartholz hard wood
< Ø 10 mm	2400	2000
< Ø 16 mm	2400	1500
< Ø 25 mm	1800	1000
< Ø 35 mm	1600	900
< Ø 70 mm	1000	500

Artikel-Nr. Item no.	D mm	S mm	GL mm	NL mm	EURO Stck./pce	Artikel-Nr. Item no.	D mm	S mm	GL mm	NL mm	EURO Stck./pce
031701500	15	8x30	90	60	17,80	031703200	32	10x30	90	60	25,80
031701600	16	8x30	90	60	17,80	031703400	34	10x30	90	60	31,40
031701800	18	8x30	90	60	17,80	031703500	35	10x30	90	60	31,50
031701900	19	8x30	90	60	21,00	031703600	36	10x30	90	60	32,10
031702000	20	8x30	90	60	19,40	031703800	38	10x30	90	60	34,20
031702200	22	8x30	90	60	21,00	031704000	40	10x30	90	60	36,60
031702300	23	8x30	90	60	21,60	031704200	42	10x30	90	60	41,00
031702400	24	8x30	90	60	21,60	031704400	44	10x30	90	60	42,50
031702500	25	8x30	90	60	22,40	031704500	45	10x30	90	60	47,80
031702600	26	8x30	90	60	22,40	031704600	46	10x30	90	60	47,80
031702800	28	8x30	90	60	25,90	031704800	48	10x30	90	60	49,40
031703000	30	8x30	90	60	25,90	031705000	50	10x30	90	60	53,20
						031706000	60	10x30	90	60	76,00

„Wave-Cutter“ Forstnerbohrer-Kassetten „Wave Cutter“ Forstner Bit cases

Ausführung:

5-teiliger Bohreratz in schöner Holzkassette.
Drm. 15-20-25-30-35

Design:

5-piece set in fine wood case.
Diameter 15-20-25-30-35

Artikel-Nr. Item no.	S mm	GL mm	EURO Stck./pce
03170005K	10	90	104,80



Typ/type 0317K

D = Durchmesser/diameter
S = Schaft/shank

GL = Gesamtlänge/overall length
NL = Nutzlänge/twist length

SL = Schaftlänge/shank length
R = Rechts/right L = Links/left

Forstnerbohrer, SP Forstner Bit, SP

Ausführung:

DIN 7483G, mit Zentrierspitze, Peripherieschneide, 2 Schneiden und abgesetztem zylindrischem Schaft in Premiumqualität. Nur in SP Ausführung lieferbar. Andere Durchmesser und Längen auf Anfrage.

Anwendung:

Zum Bohren ausrißfreier, maßhaltiger Sacklöcher, für Randbohrungen sowie schräg angesetzter Bohrungen in Weich- u. Harthölzern.

Leichtes und kraftarmes Schneiden durch optimale Schneidengeometrien.

Design:

DIN 7483G, with a small center point, 2 peripheral cutting edges, 2 lifters and reduced cylindrical shank in premium quality. Available only in special steel. Other diameters and specifications on request.

Application:

For drilling accurate, smooth and flat bottom holes. They are able to bore any kind of circles in soft- and hardwoods.



Typ/type 0310

U/min. RPM	Weichholz soft wood	Hartholz hard wood
< 10 mm	2400	2000
< 16 mm	2400	1500
< 25 mm	1800	1000
< 35 mm	1600	900
< 70 mm	1000	500

Artikel-Nr. Item no.	D mm	S mm	GL mm	NL mm	EURO/ Stck.	Artikel-Nr. Item no.	D mm	S mm	GL mm	NL mm	EURO Stck./pce
031000800	8	8x30	90	60	15,60	031002800	28	8x30	90	60	21,00
031001000	10	8x30	90	60	11,90	031003000	30	8x30	90	60	21,40
031001200	12	8x30	90	60	12,20	031003200	32	10x30	90	60	23,90
031001400	14	8x30	90	60	12,80	031003400	34	10x30	90	60	24,90
031001500	15	8x30	90	60	13,30	031003500	35	10x30	90	60	25,80
031001600	16	8x30	90	60	13,30	031003600	36	10x30	90	60	26,80
031001800	18	8x30	90	60	14,20	031003800	38	10x30	90	60	28,20
031002000	20	8x30	90	60	14,90	031004000	40	10x30	90	60	31,00
031002200	22	8x30	90	60	16,10	031004500	45	10x30	90	60	37,90
031002400	24	8x30	90	60	17,00	031005000	50	10x30	90	60	41,10
031002500	25	8x30	90	60	18,20	031005500	55	10x30	90	60	60,80
031002600	26	8x30	90	60	18,90	031004600	46	10x30	90	60	39,20
						031006800	68	10x30	90	60	93,20

Versenker Set Countersink set

Ausführung:

Drm. 13-16-20

Design:

Diameter 13-16-20

Artikel-Nr. Item no.	S mm	GL mm	EURO Stck./pce
0603S	zyl.	90	32,40



Typ/type 0603S

D = Durchmesser/diameter
S = Schaft/shank

GL = Gesamtlänge/overall length
NL = Nutzlänge/twist length

SL = Schaftlänge/shank length
R = Rechts/right L = Links/left

Forstnerbohrer-Kassetten

Forstner Bit cases

Ausführung:

5-teiliger Bohrerersatz in schöner Holzkassette.
Drm. 15-20-25-30-35

Design:

5-piece set in fine wood case.
Diameter 15-20-25-30-35



Typ/type 031-16K

Artikel-Nr. Item no.	S mm	GL mm	EURO Stck./pce
03100005K	8	90	83,10

Ausführung:

16-teiliger Bohrerersatz in schöner Holzkassette.
Drm. 10-12-15-18-20-22-24-25-26-28-30-35-38-40-45-50

Design:

16-piece set in fine wood case.
Diameter 10-12-15-18-20-22-24-25-26-28-30-35-38-40-45-50

Artikel-Nr. Item no.	S mm	GL mm	EURO Stck./pce
03100016K	10	90	240,00

Kunstbohrer-Kassetten

Universal Bit cases

Ausführung:

SP-Ausführung, 5-teiliger Bohrerersatz in schöner Holzkassette.
Drm 15-20-25-30-35

Design:

5-piece set in fine wood case.
Quality SP
Diameter 15-20-25-30-35



Typ/type 04K

Artikel-Nr. Item no.	S mm	GL mm	EURO Stck./pce
04000005K	8	90	83,20

Ausführung:

HW-Ausführung, 5-teiliger Bohrerersatz in schöner Holzkassette.
Drm 15-20-25-30-35

Design:

5-piece set in fine wood case.
Quality TCT
Diameter 15-20-25-30-35

Artikel-Nr. Item no.	S mm	GL mm	EURO Stck./pce
04300005K	10	90	215,10
043S0005K (Auslaufmodell)	10	90	235,00

Ausführung:

SP-Ausführung, 16-teiliger Bohrerersatz in schöner Holzkassette.
Drm 10-12-15-18-20-22-24-25-26-28-30-35-38-40-45-50

Design:

16-piece set in fine wood case.
Quality SP
Diameter 10-12-15-18-20-22-24-25-26-28-30-35-38-40-45-50



Typ/type 040-16K

Artikel-Nr. Item no.	S mm	GL mm	EURO Stck./pce
040000016K	8/10	90	294,40

D = Durchmesser/diameter
S = Schaft/shank

GL = Gesamtlänge/overall length
NL = Nutzlänge/twist length

SL = Schaftlänge/shank length
R = Rechts/right L = Links/left

Spur-Bit, SP / Spur Bit, SP

Ausführung:

DIN 7483G, mit Zentrierspitze, gezahnter Peripherieschneide, 2 Schneiden und abgesetztem, zylindrischem Schaft, in Premiumqualität. Nur in SP-Ausführung lieferbar. Andere Durchmesser und Längen auf Anfrage.

Anwendung:

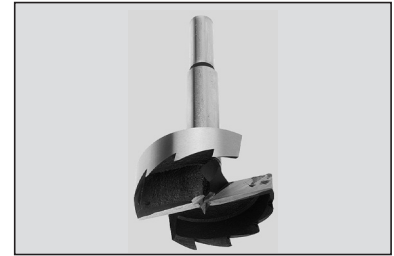
Für genaue Bohrungen in allen Weich- u. Massivhölzern. Durch gezahnte Ausführung besonders leichter und kühler Schnitt – kleinere Reibung. Hervorragend für Randbohrungen geeignet.

Design:

DIN 7483G, with a centering point. With multi spur peripheral cutter, 2 lifters and reduced cylindrical shank in premium quality. Only available in special steel. Other dimensions and specifications on request.

Application:

For accurate drilling in all kind of soft and solid woods. Teeth make it easy to drill – less friction. They are able to bore any kind of circles.



Typ/type 0321

U/min. RPM	Weichholz soft wood	Hartholz hard wood
< 10 mm	2400	2000
< 16 mm	2400	1500
< 25 mm	1800	1000
< 35 mm	1600	900
< 70 mm	1000	500
< 100 mm	500	500

Artikel-Nr. Item no.	D mm	S mm	GL mm	NL mm	EURO Stck./pce	Artikel-Nr. Item no.	D mm	S mm	GL mm	NL mm	EURO Stck./pce
032100800	8	13x50	120	60	21,80	032103600	36	16x50	145	85	44,90
032101000	10	13x50	120	60	20,00	032103800	38	16x50	145	85	44,90
032101200	12	13x50	120	60	21,80	032104000	40	16x50	150	90	48,80
032101400	14	13x50	125	65	24,50	032104500	45	16x50	150	95	58,70
032101500	15	13x50	125	65	25,80	032105000	50	16x50	155	95	67,60
032101600	16	13x50	125	65	25,80	032105500	55	16x50	160	100	92,80
032101800	18	13x50	130	70	28,10	032106000	60	16x50	160	100	124,50
032101900	19	13x50	130	70	34,10	032106500	65	16x50	160	110	134,30
032102000	20	13x50	130	70	32,70	032106800	68	16x50	160	100	166,50
032102200	22	13x50	130	70	32,70	032107000	70	16x50	160	100	151,00
032102400	24	13x50	135	75	34,10	032107500	75	16x50	160	100	166,50
032102500	25	13x50	135	75	34,10	032107800	78	16x50	160	100	225,50
032102600	26	13x50	135	75	37,80	032108000	80	16x50	160	100	214,90
032102800	28	13x50	135	75	37,80	032108500	85	16x50	160	100	258,60
032103000	30	13x50	140	80	38,20	032109000	90	16x50	160	100	332,80
032103200	32	13x50	140	80	41,30	032110000	100	16x50	160	100	420,30
032103400	34	16x50	145	85	44,90	032112000	120	16x50	160	100	501,80
032103500	35	16x50	145	85	42,60	032113000	130	16x50	160	100	574,40

Profi-Turboholzbohrkronen, SP / Self-Feeding Bit, SP

Ausführung:

Mit grob verzahnter Umfangschneide und austauschbarer Gewindespitze, Stärke dem Durchmesser angepasst. Nur in SP-Ausführung lieferbar. Andere Durchmesser und Längen auf Anfrage. Die Drehzahl der Maschine gibt den Vorschub vor.

Anwendung:

Zum raschen und präzisen Bohren von Löchern in Holz. Diese Bohrer eignen sich besonders für Elektriker, Installateure und Zimmerer, z.B. von Bohrungen von Ausnehmungen für Rohre. Bohrer mit Dm. bis 74 mm werden mit 2 auswechselbaren Gewindespitzen geliefert (einer groben und einer feinen),

Design:

Two cutting edges, multiple spurs, exchangeable screw-point, shank with three flats. Screw can be provided in either a fine point (20 threads/in) or coarse point (14 threads/in). Please specify.

Application:

Designed especially for the professional Trades, Carpenters, Electricians, Plumbers.



Typ/type 0325

Drehzahl: 500-1400 U/min • Vorschub: max. 1m/min

RPM: 500-1400 • Feed rate: max. 1m/min

Artikel-Nr. Item no.	D mm	GL mm	EURO/Stck.	Artikel-Nr. Item no.	D mm	GL mm	EURO Stck./pce
032502540	25,40	152	56,40	032505715	57,15	152	69,90
032502858	28,58	152	56,40	032506509	65,09	152	80,70
032503175	31,75	152	56,40	032506800	68	152	83,40
032503493	34,93	152	56,40	032507400	74	152	96,70
032503810	38,10	152	56,40	032507620	76,20	152	162,50
032504128	41,28	152	64,50	032509200	92	152	243,20
032504445	44,45	152	64,50	032511748	117,48	152	283,60
032505085	50,85	152	64,50				
032505398	53,98	152	69,90				

Kunstbohrer mit Wellenschliff, HW

Universal Bit with wavy cutting edge, TCT

Ausführung:

HW, hochwertige Hartmetallsorten, mit kleiner Zentrierspitze, 2 Vorschneidern, 2 Schneiden mit Wellenschliff, sowie mit abgesetztem zylindrischem Schaft. Engste Toleranzen. Geringe Spindelbelastung durch Wellenschliff. Andere Durchmesser und Längen auf Anfrage.

Anwendung:

Zum Bohren sauberer und maßhaltiger Löcher in Harthölzern, verleimten Hölzern, Preß-, Spanplatten und kunststoffbeschichteten Platten. Leichtes und kraftarmes Schneiden, da beide Schneiden zugleich arbeiten.

Drehzahl: 1200-6000 U/min • Vorschub: max. 2,5 m/min

Design:

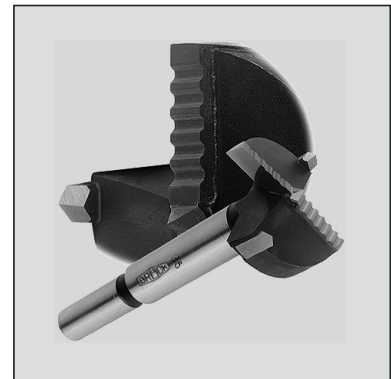
TCT, high quality hard metal, with small center point, 2 spurs, 2 cutters with wavy cutting edges and reduced cylindrical shank.

Other diameters and specifications on request.

Application:

For boring smooth and precise holes in hard woods and laminated boards.

RPM: 1200-6000 • Feed rate: max. 2,5 m/min



Typ/type 043S
(Auslaufmodell)

Artikel-Nr. Item no.	D mm	S mm	GL mm	NL mm	EURO Stck./pce
043S01500	15	10x30	90	60	46,90
043S01800	18	10x30	90	60	48,20
043S02000	20	10x30	90	60	48,70
043S02200	22	10x30	90	60	49,70
043S02500	25	10x30	90	60	53,10
043S02600	26	10x30	90	60	53,80
043S03000	30	10x30	90	60	58,20
043S03400	34	10x30	90	60	60,00
043S03500	35	10x30	90	60	60,60
043S04500	45	10x30	90	60	103,60

Kunstbohrer mit Wellenschliff für Reihenbohrmaschine, HW

Universal Bit with wavy cutting edge for machines, TCT

Ausführung:

HW, mit Zentrierspitze, Vorschneidern, 2 Schneiden mit Wellenschliff und abgesetztem zylindrischem Schaft mit Spannfläche und Einstellschraube. Geringe Spindelbelastung durch Wellenschliff. Andere Durchmesser und Längen auf Anfrage.

Anwendung:

Zur Verwendung in Bandeinbohr-Automaten, Reihenbohrmaschinen oder CNC-Maschinen. Zum Bohren sauberer und maßhaltiger Löcher in Harthölzern, verleimten Hölzern, MDF, HDF, Pressspan und kunststoffbeschichteten Platten.

Drehzahl: 1200-6000 U/min • Vorschub: max. 2,5 m/min

Design:

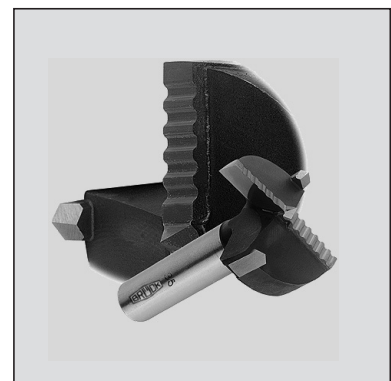
TCT, with center point, spurs, 2 cutters with wavy cutting edges, reduced cylindrical shank with flat and set screw.

Other diameters and specifications on request.

Application:

For boring smooth and precise holes in hard woods and laminated boards.

RPM: 1200-6000 • Feed rate: max. 2,5 m/min



Typ/type 047S
(Auslaufmodell)

Artikel-Nr. R Item no. R	Artikel-Nr. L Item no. L	D mm	S mm	GL mm	NL mm	EURO Stck./pce
047S0150057	047S1150057	15	10x26	57	31	50,20
047S0200057	047S1200057	20	10x26	57	31	52,10
047S0250057	047S1250057	25	10x26	57	31	56,80
047S0300057	047S1300057	30	10x26	57	31	60,10
047S0350057	047S1350057	35	10x26	57	31	64,80
047S0400057	047S1400057	40	10x26	57	31	76,50
047S0450057	047S1450057	45	10x26	57	31	85,70
047S0150070	047S1150070	15	10x26	70	44	51,60
047S0200070	047S1200070	20	10x26	70	44	53,30
047S0250070	047S1250070	25	10x26	70	44	58,20
047S0300070	047S1300070	30	10x26	70	44	63,70
047S0350070	047S1350070	35	10x26	70	44	66,30
047S0400070	047S1400070	40	10x26	70	44	77,90
047S0450070	047S1450070	45	10x26	70	44	89,60

Kunstbohrer, HW / Universal Bit, TCT

Ausführung:

HW, hochqualitative Hartmetallsorten, mit kleiner Zentrierspitze, 2 Vorschneidern, 2 Schneiden, mit abgesetztem zyl. Schaft. Engste Toleranzen. Andere Durchmesser und Längen auf Anfrage.

Design:

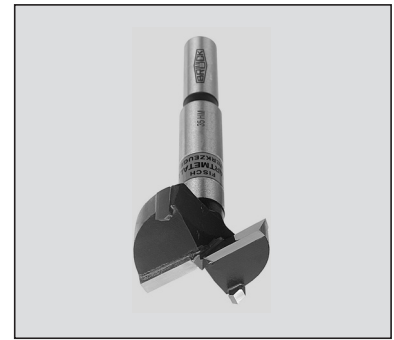
TCT, with small center point, 2 spurs, 2 cutters, with reduced cylindrical shank. Other diameters and lengths on request.

Anwendung:

Zum Bohren sauberer und maßhaltiger Löcher in Harthölzern, verleimten Hölzern, Preß-, Spanplatten und kunststoffbeschichteten Platten.

Application:

For boring smooth and precise holes in hard woods, laminated woods, chipboards and plastic coated materials.


Typ/type 0430
Drehzahl: 1200-4500 U/min
RPM: 1200-4500

Artikel-Nr. Item no.	D mm	S mm	GL mm	NL mm	EURO/ Stck.	Artikel-Nr. Item no.	D mm	S mm	GL mm	NL mm	EURO Stck./pce
043001000	10	10x30	90	60	37,70	043003000	30	10x30	90	60	48,90
043001100	11	10x30	90	60	40,00	043003100	31	10x30	90	60	64,10
043001200	12	10x30	90	60	40,00	043003200	32	10x30	90	60	51,00
043001300	13	10x30	90	60	45,20	043003300	33	10x30	90	60	55,20
043001400	14	10x30	90	60	45,20	043003400	34	10x30	90	60	51,00
043001500	15	10x30	90	60	45,20	043003500	35	10x30	90	60	51,10
043001600	16	10x30	90	60	46,40	043003600	36	10x30	90	60	51,10
043001700	17	10x30	90	60	46,40	043003800	38	10x30	90	60	60,80
043001800	18	10x30	90	60	46,40	043004000	40	10x30	90	60	60,80
043001900	19	10x30	90	60	46,40	043004200	42	10x30	90	60	76,10
043002000	20	10x30	90	60	46,40	043004400	44	10x30	90	60	83,60
043002100	21	10x30	90	60	47,60	043004500	45	10x30	90	60	87,30
043002200	22	10x30	90	60	47,60	043005000	50	10x30	90	60	102,00
043002300	23	10x30	90	60	47,60	043005200	52	10x30	90	60	116,50
043002400	24	10x30	90	60	47,60	043005400	54	10x30	90	60	116,50
043002500	25	10x30	90	60	47,60	043005500	55	10x30	90	60	116,50
043002600	26	10x30	90	60	47,60	043006000	60	10x30	90	60	125,60
043002700	27	10x30	90	60	61,20						
043002800	28	10x30	90	60	48,90						

Kunstbohrer, HW / Universal Bit, TCT

Ausführung:

Ähnlich DIN 7483 – HW mit Zentrierspitze, 2 Vorschneidern und 2 Schneiden, mit abgesetztem, zylindrischem Schaft. Auf Wunsch fertigen wir die Bohrer in Überlängen und mit Sonderschäften MK oder 6-kant.

Design:

Similar to DIN 7483, with center point, 2 spurs, 2 cutters, with cylindrical shank. Also available on request in longer lengths or special shanks like hexagonal shank or Morse cone.

Anwendung:

Zum Bohren sauberer und maßhaltiger Löcher in Harthölzern, verleimten Hölzern, Preß-, Spanplatten und kunststoffbeschichteten Platten.

Application:

For boring smooth and precise holes in hard woods and laminated boards.

Vorschub: max. 1,5 m/min.
Feed rate: max. 1,5 m/min.

Typ/type 0440

U/min. RPM	
< 34 mm	3000-5000
< 55 mm	2000-3000
< 140 mm	150-2000

Artikel-Nr. Item no.	D mm	S mm	GL mm	NL mm	EURO Stck./pce	Artikel-Nr. Item no.	D mm	S mm	GL mm	NL mm	EURO Stck./pce
044001400	14	13x50	125	75	53,30	044005500	55	16x50	160	110	135,70
044001500	15	13x50	125	75	53,30	044006000	60	16x50	160	110	148,80
044001600	16	13x50	125	75	57,90	044006500	65	16x50	160	110	161,40
044001800	18	13x50	130	80	58,40	044007000	70	16x50	160	110	236,40
044002000	20	13x50	130	80	57,60	044007500	75	16x50	160	110	304,40
044002500	25	13x50	135	85	59,90	044008000	80	16x50	160	110	297,20
044003000	30	13x50	140	90	64,10	044008500	85	16x50	160	110	422,30
044003500	35	16x50	145	95	70,40	044009000	90	16x50	160	110	461,20
044004000	40	16x50	150	100	81,90	044010000	100	16x50	160	110	543,70
044004500	45	16x50	150	100	99,60	044012000	120	16x50	160	110	830,50
044005000	50	16x50	155	105	116,70						

D = Durchmesser/diameter
S = Schaft/shank

GL = Gesamtlänge/overall length
NL = Nutzlänge/twist length

SL = Schaftlänge/shank length
R = Rechts/right L = Links/left

Kunstbohrer, HW / Universal Bit, TCT

Ausführung:

HW, mit Zentrierspitze, 2 Vorschneidern, 2 Schneiden und abgesetztem zylindrischem Schaft mit Spannfläche und Einstellschraube. Rechts oder links schneidend. Andere Durchmesser und Längen auf Anfrage.

Anwendung:

Zur Verwendung in Bänderbohr-Automaten, Reihenbohrmaschinen oder CNC-Maschinen. Zum Bohren sauberer und maßhaltiger Löcher in Harthölzern, verleimten Hölzern, Preß-, Span- und kunststoffbeschichteten Platten.

Drehzahl: 1200-6000 U/min • Vorschub: max. 1,5 m/min.

Design:

TCT, with center point, 2 spurs, 2 cutters and cylindrical shank with flat and set screw. Right or left hand cutting. Other diameters or specifications on request.

Application:

For boring smooth and precise holes in hard and exotic woods as well as laminated boards and chipboards.

RPM: 1200-6000 • Feed rate: max. 1,5 m/min.

Artikel-Nr. R Item no. R	Artikel-Nr. L Item no. L	D mm	S mm	GL mm	NL mm	EURO Stck./pce
0470150057	0471150057	15	10x26	57	31	33,10
0470160057	0471160057	16	10x26	57	31	33,70
0470180057	0471180057	18	10x26	57	31	34,90
0470200057	0471200057	20	10x26	57	31	36,80
0470220057	0471220057	22	10x26	57	31	37,10
0470230057	0471230057	23	10x26	57	31	38,60
0470240057	0471240057	24	10x26	57	31	38,60
0470250057	0471250057	25	10x26	57	31	38,50
0470260057	0471260057	26	10x26	57	31	38,50
0470280057	0471280057	28	10x26	57	31	40,30
0470300057	0471300057	30	10x26	57	31	40,90
0470340057	0471340057	34	10x26	57	31	51,80
0470350057	0471350057	35	10x26	57	31	45,20
0470380057	0471380057	38	10x26	57	31	52,40
0470400057	0471400057	40	10x26	57	31	58,60
0470150070	0471150070	15	10x26	70	44	39,70
0470160070	0471160070	16	10x26	70	44	37,00
0470180070	0471180070	18	10x26	70	44	41,70
0470200070	0471200070	20	10x26	70	44	40,30
0470220070	0471220070	22	10x26	70	44	40,90
0470250070	0471250070	25	10x26	70	44	42,40
0470260070	0471260070	26	10x26	70	44	42,40
0470300070	0471300070	30	10x26	70	44	44,90
0470350070	0471350070	35	10x26	70	44	49,80
0470380070	0471380070	38	10x26	70	44	51,10
0470400070	0471400070	40	10x26	70	44	64,50
0470200077	0471200077	20	10x26	77	51	44,10
0470250077	0471250077	25	10x26	77	51	44,10
0470300077	0471300077	30	10x26	77	51	44,40
0470350077	0471350077	35	10x26	77	51	49,30



Typ/type 0470/0471



Typ/type 047G/047H

Wendeplatten-Kunstbohrer, HW Universal Bit with rev. Blades, TCT

Ausführung:

2 Wendeplattenräumer, 2 Wendeplattenvorschneider, verstellbare Zentrierspitze, Schaft zylindrisch mit Spannfläche und Einstellschraube. Rechts- oder Linkslauf.

Anwendung:

Zur Verwendung in Bänderbohr-Automaten, Reihenbohrmaschinen oder CNC-Maschinen. Zum Bohren sauberer und maßhaltiger Löcher in Harthölzern, verleimten Hölzern, MDF, HDF, Pressspan und kunststoffbeschichteten Platten.

Drehzahl: 2800-7000 U/min • Vorschub: max. 2,5 m/min.

Design:

2 reversible raking tooth, 2 reversible blades (spurs) and an adjustable center point. Cylindrical shank with flat and set screw. Right or left hand cutting.

Application:

For drilling smooth and precise holes in hard and exotic woods as well as laminated boards.

RPM: 2800-7000 • Feed rate: max. 2,5 m/min.

Ersatzmesser/replacement parts

Artikel-Nr. R Item no. R	Artikel-Nr. L Item no. L	D mm	S mm	GL mm	NL mm	EURO Stck./pce	Artikel-Nr. Item no.	EURO Stck./pce
047G250057	047H250057	25	10x26	57	31	181,70	047HW105	9,10
047G300057	047H300057	30	10x26	57	31	185,50	047HW110	9,10
047G350057	047H350057	35	10x26	57	31	194,50	047HW130	9,10
047G400057	047H400057	40	10x26	57	31	204,50	047HW157	8,80
							047ZS335 Zentriersp.	10,60
							047VS186 Vorschneider	14,50

Kunstbohrer, SP / Universal Bit, SP

Ausführung:

Ähnlich DIN 7483 G, mit Zentrierspitze, 2 Vorschneidern, 2 Schneiden und abgesetztem zylindrischem Schaft. Andere Durchmesser und Längen auf Anfrage.

Anwendung:

Eignet sich besonders für präzise Bohrungen in unbeschichteten Hart- und Weichhölzern sowie unbeschichteten Spanplatten. Zum Gebrauch in elektrischen Handbohrmaschinen und Stationärbohrmaschinen.

Design:

Similar to DIN 7483 G, with center point, 2 cutters, 2 spurs and reduced cylindrical shank. Other diameters and lengths on request.

Application:

For drilling smooth and precise holes in soft and hard woods and chipboard. For use in portable power drills and stationary boring machines.



Typ/type 0400

U/min. RPM	Weichholz soft wood	Hartholz hard wood
< 10 mm	2400	2000
< 16 mm	2400	1500
< 25 mm	1800	1000
< 35 mm	1600	900
< 70 mm	1000	500

Artikel-Nr. Item no.	D mm	S mm	GL mm	NL mm	EURO Stck./pce	Artikel-Nr. Item no.	D mm	S mm	GL mm	NL mm	EURO Stck./pce
04000800	8	8x30	90	60	13,30	04002800	28	8x30	90	60	19,20
04001000	10	8x30	90	60	11,90	04003000	30	8x30	90	60	20,00
04001200	12	8x30	90	60	12,20	04003200	32	10x30	90	60	22,00
04001300	13	8x30	90	60	21,50	04003400	34	10x30	90	60	23,20
04001400	14	8x30	90	60	12,80	04003500	35	10x30	90	60	25,30
04001500	15	8x30	90	60	13,30	04003600	36	10x30	90	60	25,50
04001600	16	8x30	90	60	13,40	04003800	38	10x30	90	60	26,90
04001800	18	8x30	90	60	14,20	04004000	40	10x30	90	60	29,70
04002000	20	8x30	90	60	14,90	04004500	45	10x30	90	60	38,00
04002200	22	8x30	90	60	16,20	04005000	50	10x30	90	60	41,10
04002300	23	8x30	90	60	27,30	04005500	55	10x30	90	60	59,00
04002400	24	8x30	90	60	17,00	04006000	60	10x30	90	60	65,20
04002500	25	8x30	90	60	17,80	04006500	65	10x30	90	60	79,60
04002600	26	8x30	90	60	18,50	04007000	70	10x30	90	60	115,70

Kunstbohrer, SP / Universal Bit, SP

Ausführung:

Ähnlich DIN 7483, mit Zentrierspitze, 2 Vorschneidern, 2 Schneiden und abgesetztem zylindrischem Schaft. Auf Wunsch fertigen wir die Bohrer auch in Überlängen und mit Sonderschäften wie Morse oder 6-kant.

Anwendung:

Zur Herstellung sauberer und maßhaltiger Bohrlöcher in Hart- u. Weichhölzern.

Design:

Similar to DIN 7483, with center point, 2 spurs, 2 cutters, with cylindrical shank. Also available on request in overlengths or special shanks like hexagonal shank or Morse cone.

Application:

To bore smooth and precise holes in soft and hard woods.



Typ/type 0410

U/min. RPM	Weichholz soft wood	Hartholz hard wood
< 10 mm	2400	2000
< 16 mm	2400	1500
< 25 mm	1800	1000
< 35 mm	1600	900
< 70 mm	1000	500
< 100 mm	300	150

Artikel-Nr. Item no.	D mm	S mm	GL mm	NL mm	EURO Stck./pce	Artikel-Nr. Item no.	D mm	S mm	GL mm	NL mm	EURO Stck./pce
041001000	10	13x50	120	70	14,20	041003600	36	16x50	145	95	33,30
041001200	12	13x50	120	70	16,80	041003800	38	16x50	145	95	34,20
041001400	14	13x50	125	75	17,50	041004000	40	16x50	150	100	38,10
041001500	15	13x50	125	75	18,20	041004500	45	16x50	150	100	44,00
041001600	16	13x50	125	75	18,20	041005000	50	16x50	155	105	56,60
041001800	18	13x50	130	80	18,80	041005500	55	16x50	160	110	71,70
041002000	20	13x50	130	80	19,20	041006000	60	16x50	160	110	101,80
041002200	22	13x50	130	80	21,00	041006500	65	16x50	160	110	115,20
041002400	24	13x50	135	85	21,40	041007000	70	16x50	160	110	124,40
041002500	25	13x50	135	85	22,30	041007500	75	16x50	160	110	138,10
041002600	26	13x50	135	85	22,90	041008000	80	16x50	160	110	150,00
041002800	28	13x50	140	85	23,60	041008500	85	16x50	160	110	199,90
041003000	30	13x50	140	90	26,80	041009000	90	16x50	160	110	220,80
041003200	32	13x50	140	90	27,00	041009500	95	16x50	160	110	271,40
041003400	34	13x50	140	90	31,10	041010000	100	16x50	160	110	337,80
041003500	35	13x50	145	95	32,50						

D = Durchmesser/diameter
S = Schaft/shank

GL = Gesamtlänge/overall length
NL = Nutzlänge/twist length

SL = Schaftlänge/shank length
R = Rechts/right L = Links/left

Kunstbohrer zur Verwendung mit Führungszapfen, SP Universal Bit with Guide Pin, SP

Ausführung:

SP-Qualität, 2 Schneiden und 2 Vorschneider. Mit stirnseitiger Bohrung zur Aufnahme des Führungszapfen. Bitte entsprechenden Führungszapfen dazu bestellen.

Andere Durchmesser und Längen auf Anfrage, bzw. den nächsten Durchmesser wählen.

Anwendung:

Zum Versenken von Schraubenköpfen und Beilagscheiben in Leimbinder, Kanthölzer etc.

Drehzahl: 500-1600 U/min

Design:

SP-quality, 2 cutters and 2 spurs.

Other diameters and lengths on request.

Application:

For countersinking screwheads, washers etc.

RPM: 500-1600



Typ/type 0414

Artikel-Nr. Item no.	D mm	S mm	GL mm	NL mm	EURO Stck./pce
041403500	35	16x50	145	95	136,50
041404000	40	16x50	150	100	160,20
041404500	45	16x50	150	100	180,30
041405000	50	16x50	160	110	200,20
041405500	55	16x50	160	110	210,30
041406000	60	16x50	160	110	210,30
041407000	70	16x50	160	110	210,70
041408000	80	16x50	160	110	328,20
041410000	100	16x50	160	110	482,20

Führungszapfen zu Kunstbohrer Guide Pin for Universal Bit

Ausführung:

Passend zu Kunstbohrer Nr. 0414.
Andere Durchmesser und Längen auf Anfrage.

Design:

Suitable for Universal Bits no. 0414.
Other diameters and lengths on request.

Artikel-Nr. Item no.	D mm	S mm	GL mm	NL mm	EURO Stck./pce
041ZA12005	12	10x40	78	38	13,80
041ZA14005	14	10x40	78	38	13,90
041ZA16005	16	10x40	78	38	14,80
041ZA18005	18	10x40	78	38	15,50
041ZA20005	20	10x40	78	38	16,20
041ZA24005	24	10x40	78	38	20,40
041ZA30005	30	10x40	78	38	22,10



Typ/type 041Z

D = Durchmesser/diameter
S = Schaft/shank

AL = Anschlaglänge/using length
NL = Nutzlänge/twist length

SL = Schaftlänge/shank length
R = Rechts/right L = Links/left

Zapfenschneider, SP / Tenon Plug Cutter, SP

Ausführung:

Din 7489, mehrschneidig, mit Peripherieschneide und zylindrischem Schaft. Wir fertigen auch Speziallängen für Bohrsproben. HS- und HW-Ausführung sowie Spezialschäfte MK und Innengewinde auf Anfrage.

Anwendung:

Zum Bohren von sehr langen Ausflükdübeln. Die Zapfenschneider werden mit leichtem Übermaß gefertigt, damit die Ausflükdübel einwandfrei sitzen. In Verwendung mit Forstnerbohrer und Kunstbohrer.

Design:

DIN 7489, peripheral cutter, multi cutting, cylindrical shank.

On request in HS and TCT with special lengths for specimen and shanks like morse cone and inner thread.

Application:

For improving knot-holes, making tenons or special length plugs. The tenon cutters have an excess of 0,1 mm to permit the exact seating of the knot-holes dowels.



Typ/type 0360

U/min. RPM	Weichholz soft wood	Hartholz hard wood
< 16 mm	1000	500
< 40 mm	500	300
> 40 mm	200	150

Artikel-Nr. Item no.	D mm	S mm	GL mm	NL mm	Zähne	Euro/ Stck.
036000600	6	13x50	140	80	4	79,10
036000800	8	13x50	140	80	4	71,00
036001000	10	13x50	140	80	4	57,80
036001200	12	13x50	140	80	4	63,10
036001300	13	13x50	140	80	4	67,40
036001400	14	13x50	140	80	4	63,10
036001500	15	13x50	140	80	4	63,10
036001600	16	13x50	140	80	4	69,00
036001800	18	13x50	140	80	4	69,00
036002000	20	13x50	140	80	5	67,50
036002200	22	13x50	140	80	5	75,20
036002500	25	13x50	140	80	5	75,20
036003000	30	13x50	140	80	5	82,30
036003200	32	13x50	140	80	5	96,50

Artikel-Nr. Item no.	D mm	S mm	GL mm	Zähne	Euro/ Stck.
036003500	35	16x50	160	5	91,60
036004000	40	16x50	160	6	104,60
036004500	45	16x50	160	6	117,70
036005000	50	16x50	160	6	132,70
036005500	55	16x50	160	6	158,10
036006000	60	16x50	160	6	252,10
036006500	65	16x50	160	8	376,60
036007000	70	16x50	160	8	456,70
036008000	80	16x50	160	8	542,60

Scheibenschneider, SP / Plug Cutter, SP

Ausführung:

Einfache 4-schneidige Ausführung. Andere Durchmesser und Längen auf Anfrage.

Anwendung:

Zum Produzieren von konisch-zylindrischen Holzdübeln oder Deckplatten, zum Ausbessern von Ästen oder zum Verdecken von Löchern von Holzbefestigungsschrauben. Spezielle Verwendung im Fußboden, Steg- oder Bootsbau. In Kombination mit Forstner- oder Kunstbohrer.

Design:

Plug Cutter with 4 cutters. Other diameters and specifications on request.

Application:

To produce perfectly cylindrical plugs. In combination with Forstner- or Universal bit.



Typ/type 0373

U/min. RPM	Weichholz soft wood	Hartholz hard wood
< 16 mm	1000	500

Artikel-Nr. Item no.	D mm	S mm	NL mm	GL mm	EURO Stck./pce
037300800	8	10	18	53	17,40
037301000	10	10	18	53	17,70
037301200	12	10	18	53	21,20
037301500	15	10	18	53	22,60

Artikel-Nr. Item no.	D Zoll	S Zoll	GL Zoll	NL mm	EURO Stck./pce
037300635	1/4"	3/8"	2 1/4"	18	17,40
037300952	3/8"	3/8"	2 1/4"	18	17,70
037301270	1/2"	3/8"	2 1/4"	18	21,20
037301588	5/8"	3/8"	2 1/4"	18	22,60
037301111	7/16"	3/8"	2 1/4"	18	21,20
037301905	3/4"	3/8"	2 1/4"	18	26,90
037302540	1"	3/8"	2 1/4"	18	35,40

D = Durchmesser/diameter
S = Schaft/shank

GL = Gesamtlänge/overall length
NL = Nutzlänge/twist length

SL = Schaftlänge/shank length
R = Rechts/right L = Links/left

Zapfenschneider-Kassette Tenon Plug Cutter Case

Ausführung:

5-teiliges Zapfenschneider-Set
in Holzkassette
Drm. 15-20-25-30-35

Design:

5-piece tenon plug cutter set
in wooden case.
Diameter 15-20-25-30-35



Typ/type 03600005K

Artikel-Nr. Item no.	S mm	EURO Stck./pce
03600005K	13, 16	369,30

Zapfenschneider-/HW-Kunstbohrer-Kassette Tenon Plug Cutter-/TCT-Universal Bit Case

Ausführung:

6-teiliges Zapfenschneider-/HW-Kunstbohrer-Set in Holzkassette
Drm. 25-30-50

Design:

6-piece tenon plug cutter-/TCT-Universal Bit Set in wooden case.
Diameter 25-30-50



Typ/type 036043K3

Artikel-Nr. Item no.	S mm	EURO Stck./pce
036043K3	13, 16	393,00

Zapfenschneider-/SP-Kunstbohrer-Kassette Tenon Plug Cutter-/SP-Universal Bit Case

Ausführung:

6-teiliges Zapfenschneider-/SP-Kunstbohrer-Set in Holzkassette
Drm. 15-20-25

Design:

6-piece tenon plug cutter-/SP-Universal Bit Set in wooden case.
Diameter 15-20-25



Typ/type 03615-25-3S

Artikel-Nr. Item no.	S mm	EURO Stck./pce
03615-25-3S	13	251,30

D = Durchmesser/diameter
S = Schaft/shank

GL = Gesamtlänge/overall length
NL = Nutzlänge/twist length

SL = Schaftlänge/shank length
R = Rechts/right L = Links/left

Stufenbohrer

Step Drill

Ausführung:

Als ein- oder mehrstufiger Bohrer erhältlich. Wir bitten Sie bei der Bestellung den entsprechenden Typ zu wählen und die unten angegebenen Parameter anzugeben.

Design:

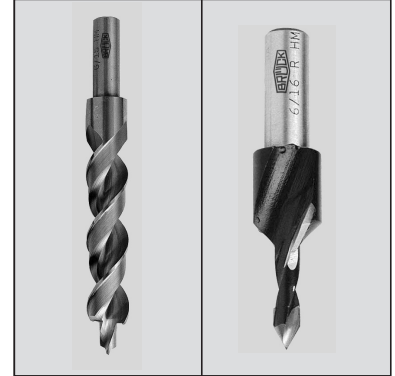
Available as drill with one or more Stepps. For an order, we need detailed specifications as shown below.

Anwendung:

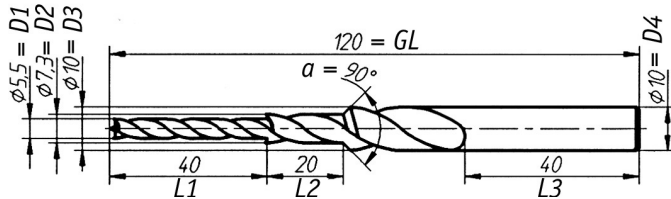
Zur rationellen Herstellung von mehrstufigen Bohrungen in einem Arbeitsgang.

Application:

For efficient pre-drilling and countersinking in a single operation.

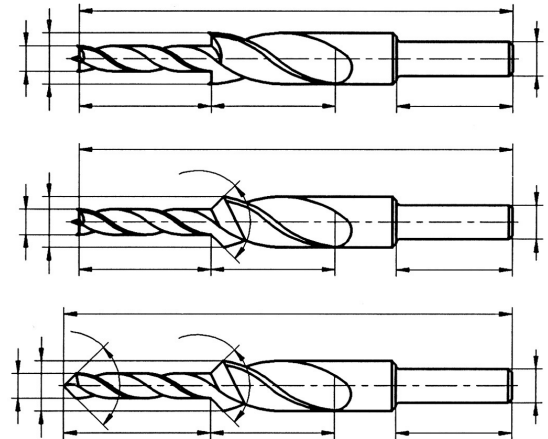


Typ/type 0199



GL = Gesamtlänge/overall length
 L1 = Länge 1. Stufe/length 1. step
 L2 = Länge 2. Stufe/length 2. step
 L3 = Länge Schaft/length shank
 D1 = Durchmesser 1. Stufe/
 diameter 1. step
 D2 = Durchmesser 2. Stufe/
 diameter 2. step

D3 = Durchmesser Senker/
 diameter countersink
 D4 = Durchmesser Schaft/
 diameter shaft
 a = Winkel°/angle
 Laufrichtung/direction
 Qualität (HS, HW, VHM)/
 quality (HS, TCT, TC)



Türspionbohrer, SP

Door spy bit, SP

Ausführung:

2-stufiger Holzspiralbohrer aus Werkzeugstahl.

1. Stufe mit Spitzwinkel
2. Stufe mit 2 Vorschneidern.

Design:

2-step wood twist drill made of tool steel.

Diameter 1 with angled center point
 Diameter 2 with spurs.

Anwendung:

Zum Bohren von ausrißfreien, maßhaltigen Löchern zur Montage von Türspionen.

Application:

For drilling accurate and smooth holes especially for door spy holes.



Typ/type 019TB

Artikel-Nr. Item no.	D1 mm	D2 mm	S mm	GL mm	EURO Stck./pce
019T8-13	8x25	13x25	8	100	54,50
019T8-15	8x25	15x25	8	100	57,80
019T8-16	8x25	16x25	8	100	62,50

D = Durchmesser/diameter
 S = Schaft/shank

GL = Gesamtlänge/overall length
 NL = Nutzlänge/twist length

SL = Schaftlänge/shank length
 R = Rechts/right L = Links/left

Dübelbohrer mit Zentrierspitze, HW

Dowel Drills with centering point, TCT

Ausführung:

Schneidkopf HW massiv, mit 2 Schneiden und angeschliffenen Vorschneidern, Zentrierspitze, Zylinderschaft mit Spannfläche und Einstellschraube.

Andere Abmessungen auf Anfrage.

Design:

TCT with center point, 2 cutters, 2 spurs, cylindrical shank with flat and set screw. Right or left hand cutting.

Other diameters and specifications on request.

Anwendung:

Zum Anfertigen ausrißfreier Bohrungen in Spanplatten und beschichteten Plattenwerkstoffen. Auch zur Verwendung im Reduzierfutter.

Drehzahl: 2500-9000 U/min.

Vorschub: bis zu 4 m/min.

Application:

For drilling smooth holes in high density woods, laminated boards and chipboards. To use also in adapter chuck.

RPM: 2500-9000

Feed rate: up to 4 m/min.



Typ/type 500

Artikel-Nr. R Item no. R	Artikel-Nr. L Item no. L	D mm	S mm	SL mm	NL mm	GL mm	EURO Stck./pce
5000300570	5010300570	3	10	27	25	57	24,70
5000400570	5010400570	4	10	27	25	57	24,00
5000500570	5010500570	5	10	27	25	57	20,50
5000600570	5010600570	6	10	27	25	57	20,80
5000800570	5010800570	8	10	27	25	57	22,40
5001000570	5011000570	10	10	27	25	57	25,80
5001200570	5011200570	12	10	27	25	57	26,80
5000400700	5010400700	4	10	27	35	70	25,50
5000500700	5010500700	5	10	27	35	70	23,00
5000600700	5010600700	6	10	27	35	70	22,90
5000800700	5010800700	8	10	27	35	70	24,40
5001000700	5011000700	10	10	27	35	70	26,60
5001200700	5011200700	12	10	27	35	70	28,10

D = Durchmesser/diameter
S = Schaft/shank

GL = Gesamtlänge/overall length
NL = Nutzlänge/twist length

SL = Schaftlänge/shank length
R = Rechts/right L = Links/left

Durchgangsbohrer mit Dachformspitze, HW

Dowel Drills with tapered point, TCT

Ausführung:

Schneidkopf, HW massiv, mit Dachformspitze 60 Grad, 2 Schneiden, Schaft zylindrisch mit Spannfläche und Einstellschraube. Rechts- oder linkslaufend lieferbar. Andere Durchmesser und Längen auf Anfrage lieferbar.

Design:

TCT, with a 60 degree tapered point, 2 cutters and cylindrical shank with flat and a set screw. Right or left hand cutting. Other diameters and specifications on request.

Anwendung:

Zum Bohren von ausrißfreien Durchgangslöchern in Holz- und kunststoffbeschichteten Spanplatten.

Application:

For drilling smooth through holes in wood or chipboards covered with plastic.

Drehzahl: 2500-9000 U/min.
Vorschub: bis zu 4 m/min.

RPM: 2500-9000
Feed rate: up to 4 m/min.


Typ/type 520

Artikel-Nr. R Item no. R	Artikel-Nr. L Item no. L	D mm	S mm	SL mm	NL mm	GL mm	EURO Stck./pce
5200300570	5210300570	3	10	27	25	57,0	33,50
5200400570	5210400570	4	10	27	25	57,0	31,40
5200500570	5210500570	5	10	27	25	57,0	27,90
5200600570	5210600570	6	10	27	25	57,0	30,50
5200800570	5210800570	8	10	27	25	57,0	34,40
5200900570	5210900570	9	10	27	25	57,0	38,60
5201000570	5211000570	10	10	27	25	57,0	38,60
5200400700	5210400700	4	10	27	35	70,0	27,90
5200500700	5210500700	5	10	27	35	70,0	31,10
5200600700	5210600700	6	10	27	35	70,0	34,30
5200800700	5210800700	8	10	27	35	70,0	36,20
5201000700	5211000700	10	10	27	35	70,0	40,60
5200400770	5210400770	4	10	27	45	77,0	27,90
5200500770	5210500770	5	10	27	45	77,0	32,50
5200600770	5210600770	6	10	27	45	77,0	34,60
5200800770	5210800770	8	10	27	45	77,0	39,50
5201000770	5211000770	10	10	27	45	77,0	41,20

D = Durchmesser/diameter
S = Schaft/shank

GL = Gesamtlänge/overall length
NL = Nutzlänge/twist length

SL = Schaftlänge/shank length
R = Rechts/right L = Links/left

Dübelbohrer für Mafell, HW Dowel Drills for Mafell, TCT

Ausführung:

Schneidkopf HW massiv, mit 2 Schneiden und angeschliffenen Vorschneidern, Zentrier Spitze, Zylinderschaft mit Spannfläche und Einstellschraube. Mit Schaft für Mafell.

Design:

TCT, with center point, 2 cutters, 2 spurs and cylindrical shank with flat and set screw. Shank for Mafell.

Anwendung:

Zum Anfertigen ausrißfreier Bohrungen in Spanplatten und beschichteten Plattenwerkstoffen. Auch zur Verwendung in Reduzierfutter.

Application:

For drilling smooth holes in high density woods, laminated boards and chipboards. To use also in adapter chuck.

Drehzahl: max. bis 10.000 U/min.

RPM: max. 10.000



Typ/type 500M

Artikel-Nr. R Item no. R	D mm	S mm	SL mm	GL mm	EURO Stck./pce
500M050058	5	8	17	58	24,60
500M060058	6	8	17	58	25,90
500M080058	8	8	17	58	27,60
500M100058	10	8	17	58	28,90
500M120058	12	8	17	58	36,70
500M124058	12,4	8	17	58	72,20

Durchgangsbohrer mit Dachspitze, HWM Dowel Drills Solid Carbide

Ausführung:

HW-massiv, mit 2 Schneiden, Dachspitze. Schaft durchgehend zylindrisch. Rechts oder links laufend lieferbar. Andere Abmessungen und Längen auf Anfrage.

Design:

Made of solid carbide, 2 cutters, tapered point and cylindrical shank. Right or left hand cutting. Other diameters and specifications on request.

Anwendung:

Zum Anfertigen ausrißfreier Bohrungen in Spanplatten und beschichteten Plattenwerkstoffen. Auch für Aluminium und Stahl bestens geeignet. Auch zur Verwendung im Reduzierfutter.

Application:

For drilling smooth holes in chipboards and laminated material. Suitable also for aluminium and steel. Can be used in adapter chuck.

Drehzahl: 3000-9000 U/min.

RPM: 3000-9000

Vorschub: max. 3 m/min.

Feed rate: up to 3 m/min.



Typ/type 017 Dach

Artikel-Nr. R Item no. R	Artikel-Nr. L Item no. L	D mm	S mm	NL mm	GL mm	EURO Stck./pce
01760200	01750200	2	zyl.	18	40	18,90
01760250	01750250	2,50	zyl.	18	40	25,00
01760300	01750300	3	zyl.	20	45	29,30
01760350	01750350	3,50	zyl.	22	50	38,60
01760400	01750400	4	zyl.	22	50	43,90

D = Durchmesser/diameter
S = Schaft/shank

GL = Gesamtlänge/overall length
NL = Nutzlänge/twist length

SL = Schaftlänge/shank length
R = Rechts/right L = Links/left

Hobby-Zentruboherer / Hobby-Center Drill

Ausführung:

Verstellbar, alle Teile gehärtet, Körper poliert, 2 auswechselbare Messer blank poliert.

Anwendung:

Leichtes und rasantes Bohren genauer, maßhaltiger Löcher in Hartfaserplatten, Spanplatten normal und imprägniert, Sperrholz, Kiefer, Buche, Eiche und ähnliche Hölzer. Auch für sehr hohe Drehzahlen bestens geeignet.

Design:

Adjustable, all parts hardened, tool body polished, 2 exchangeable polished cutters.

Application:

For fast, precise and easy boring in plywood, fiberboards, chipboards as well as for boring in pine, beech and oak woods. Equally efficient for high speed precision drilling.



Typ/type 05

Artikel-Nr. Item no.	D mm	S mm	GL mm	EURO Stck./pce
050015-045	15-45	3-kant	128	47,30
051122-075	22-75	3-kant	170	68,80
051170-110	70-110	3-kant	170	139,80

Verstellbarer Kunstboherer, SP / Adjustable Universal Bit, SP

Ausführung:

SP, verstellbar, mit 2 auswechselbaren Messern und einem dazu passenden Inbusschlüssel.

Anwendung:

Zum rasanten Bohren in Kiefern-, Buchen- und Eichenholz sowie in Hartfaserplatten. Robuste Ausführung.

Design:

Special steel, adjustable, with 2 exchangeable cutters and a suitable wrench, sturdy quality.

Application:

For fast drilling in pine, beech and oak as well as in plywood. Solid design.



Typ/type 0540

Artikel-Nr. Item no.	D mm	S mm	GL mm	EURO Stck./pce
054022-052	22-52	3-kant	140	118,40
054022-062	22-62	3-kant	140	129,50
054034-080	34-80	3-kant	140	181,90

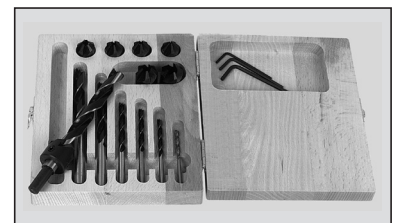
Holzspiralboherer-Aufsteckversenker-Set Wood Twist Drill-Countersink Set

Ausführung:

8-teiliger Holzspiralboherer/Versenker Satz in Holzkassette, incl. Inbuss 2 mm und 2,5 mm. Drm. 3-4-5-6-8-10-12

Design:

16-piece set Wood Twist Drill/Countersink in fine wood case, with Inbusschlüssel 2 and 2,5 mm. Diameter 3-4-5-6-8-10-12



Typ/type 0123/06312

Artikel-Nr. Item no.	EURO Stck./pce
0123/06312	171,30

Ausführung:

10-teiliger Holzspiralboherer/Versenker Satz in Holzkassette, incl. Inbuss 2 mm und 2,5 mm. Drm. 4-5-6-8-10

Design:

10-piece set Wood Twist Drill/Countersink in fine wood case, with Inbusschlüssel 2 and 2,5 mm. Diameter 4-5-6-8-10



Typ/type 0150/0740

Artikel-Nr. Item no.	EURO Stck./pce
0150/0740	44,00

Tiefenanschlag / Drill stop

Ausführung:

Der Außenteil ist aus Kunststoff, der Innenteil aus Stahl.

Befestigung am Bohrerschaft mittels Inbusschraube.

Anwendung:

Zum Einstellen der exakten Bohrtiefe.

Geeignet für Schlangenbohrer, Holzspiralbohrer, Forstnerbohrer usw..

Die Spanabfuhr wird nicht beeinträchtigt und es gibt kein Verbrennen des Werkstoffes.

Design:

The external part is made of resistant plastic, the inner part is made of steel.

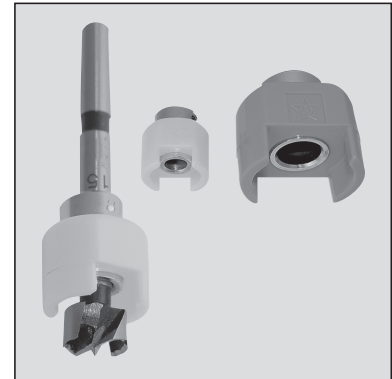
Tool will be fixed on the drill shank with a socket screw.

Application:

Drilling depth exactly adjustable.

To use with auger bits, twist drills, Forstner bits etc..

No restriction of chip transport, no burning of the woodpiece.



Typ/type 973J

Artikel-Nr. Item no.	D mm	EURO/Stck.	Artikel-Nr. Item no.	D mm	EURO Stck./pce
973J50050300	3	10,50	973J50051300	13	16,20
973J50050400	4	10,50	973J50051350	13,5	16,20
973J50050500	5	10,50	973J50051500	15	16,20
973J50050600	6	10,50	973J50051600	16	18,70
973J50050800	8	12,20	973J50051800	18	18,70
973J50050900	9	12,20	973J50052100	21	21,20
973J50051000	10	12,20	973J50052400	24	23,70
973J50051050	10,5	13,90	973J50052700	27	26,20
973J50051100	11	13,90	973J50053000	30	28,70
973J50051200	12	13,90			

Langlochbohrer, Schaft durchgehend zylindrisch, gedreht Mortise Bits, cylindrical shank, twisted

Ausführung:

Nach DIN 6442B, zweischneidig, Schaft durchgehend zylindrisch, mit Spanbrecher, rechts- oder linkslaufend lieferbar.

Werkstoff 100Cr6.

Andere Durchmesser und Längen auf Anfrage.

Design:

DIN 6442B, with double cutters, straight shank, with chip-breaking grooves.

Available for right- or left hand cutting.

Material 100Cr6.

Other diameters and lengths on request.

Anwendung:

In Langlochbohrmaschinen, zum Bohren und Fräsen von Schlitzten. Besonders ruhig verlaufender Schnitt.

Geeignet für Weich- und Harthölzer.

Application:

Can be used in mortising machines, to produce slots.

Suitable for soft- and hard woods.

Drehzahl: 3000-5000 U/min.

RPM: 3000-5000



Typ/type 0212

Artikel-Nr. R Item no. R	Artikel-Nr. L Item no. L	D mm	S mm	GL mm	NL mm	EURO Stck./pce
02120300R		3	3	85	34	30,20
02120400R		4	4	85	35	10,20
02120500R		5	5	90	35	10,20
02120600R	02120600L	6	6	110	40	9,30
02120700R	02120700L	7	7	110	40	9,80
02120800R	02120800L	8	8	110	40	10,30
02120900R	02120900L	9	9	125	40	10,80
02121000R	02121000L	10	10	125	45	10,80
02121100R	02121100L	11	11	125	45	13,60
02121200R	02121200L	12	12	125	45	14,00
02121400R	02121400L	14	13	135	50	17,50
02121500R	02121500L	15	13	135	50	18,50
02121600R	02121600L	16	13	135	50	20,30

x = Auslaufmodell

D = Durchmesser/diameter
S = Schaft/shank

GL = Gesamtlänge/overall length
NL = Nutzlänge/twist length

SL = Schaftlänge/shank length
R = Rechts/right L = Links/left

Langlochbohrer, abgesetzter Schaft, gedreht

Mortise Bits, twisted

Ausführung:

Gedrehte Ausführung mit abgesetztem Schaft. Zweischnedig mit Spanbrecher, rechts- und linkslaufend lieferbar. Durch die Spanbrecher erfolgt eine reduzierte Leistungsaufnahme an der Bohrspindel. Spannturen werden in das voll gehärtete Material geschliffen. Dadurch wird eine saubere Schleifoberfläche und eine höhere Standzeit des Werkzeuges erreicht. Andere Durchmesser und Längen auf Anfrage.

Design:

With twisted drill and cylindrical shank for use in bushings. Double cutters, with chip-breaking grooves. For right- and left-hand cutting. Other diameters or lengths on request.


Typ/type 0240
Anwendung:

In Langlochbohrmaschinen, zum Bohren und Fräsen von Schlitten. Besonders ruhig verlaufender Schnitt. Geeignet für Hart- und Weichholz.

*Auch für Schloßkastenfertigung geeignet.
Drehzahl: 3000-5000 U/min.

Application:

Can be used in mortising machines to produce slots.

**Suitable to produce cases of the lock*
RPM: 3000-5000

Artikel-Nr. R Item no. R	Artikel-Nr. L Item no. L	D mm	S mm	GL mm	NL mm	Euro/ Stck.	Artikel-Nr. R Item no. R	Artikel-Nr. L Item no. L	D mm	S mm	GL mm	NL mm	Euro/ Stck.
02400500R8	02400500L8	5	13	120	36	20,50	02401600R8	02401600L8	16	13	170	63	33,00
02400500RA	02400500LA	5	16	120	36	22,60	02401600RA	02401600LA	16	16	170	63	33,00
02400600R8	02400600L8	6	13	120	36	20,50	02401800R8	02401800L8	18	13	180	67	33,60
02400600RA	02400600LA	6	16	120	36	22,60	02401800RA	02401800LA	18	16	180	67	33,60
02400800R8	02400800L8	8	13	130	40	20,50	02402000R8	02402000L8	20	13	185	71	45,70
02400800RA	02400800LA	8	16	130	40	22,60	02402000RA	02402000LA	20	16	185	71	45,70
02401000R8	02401000L8	10	13	140	45	20,50	02402200R8	02402200L8	22	13	190	75	61,00
02401000RA	02401000LA	10	16	140	45	22,60	02402200RA	02402200LA	22	16	190	75	61,00
02401200R8	02401200L8	12	13	150	50	20,50							
02401200RA	02401200LA	12	16	150	50	22,60							
02401300R8	02401300L8	13	13	160	56	28,70							
02401400R8	02401400L8	14	13	160	56	28,70							
02401400RA	02401400LA	14	16	160	56	31,50							

Pendelschlitzbohrer, Z2, HS

Mortise Bits, 2 flutes, HS

Ausführung:

Zweischnedig, rechts- und links-schneidend. Schaft 13x40 mm. Nach dem Nachschärfen bleibt der Durchmesser konstant. Andere Durchmesser und Längen auf Anfrage.

Design:

With 2 flutes, available for right- or left-hand cutting. Shank 13x40 mm. Constant diameter after regrinding. Other diameters and lengths on request.


Typ/type 0260
Anwendung:

Zum Fräsen von ausrißfreien Schlitten bei oszillierender Arbeitsbewegung.

Für Weich- und Hartholz geeignet.

Application:

To produce clean slots using oscillating cutting strokes.

Suitable for soft- and hardwoods.

Artikel-Nr./Item no.	D mm	GL mm	NL mm	EURO Stck./pce
026005008	5	90	50	19,50
026006008	6	90	50	19,50
026008008	8	95	55	20,40
026010008	10	105	65	21,00
026012008	12	115	75	22,00
026013008	13	120	75	23,60
026014008	14	120	80	24,80
026016008	16	120	80	38,00
026018008	18	145	95	61,70
026020008	20	150	100	79,60

Langlochbohrer-Kassetten, abgesetzter Schaft, gedreht *Mortise Bit cases, twisted*

Ausführung:

5-teiliger Bohrsatz in Holzkassette mit abgesetztem Schaft.

Drm. 8-10-12-14-16 mm

Design:

5-piece set in wooden case.

Dia. 8-10-12-14-16 mm



Typ/type 024-5K

Artikel-Nr. R Item no. R	Artikel-Nr. L Item no. L	Ausführung Type	S	EURO Stck./pce
02470005RK	02470005LK	gedreht	13	122,10
02480005RK	02480005LK	gedreht	16	122,10

Langlochbohrer-Kassetten, Schaft zylindrisch, gedreht *Mortise Bit cases, cylindric shank, twisted*

Ausführung:

6-teiliger Bohrsatz in Kunststoffkassette. Mit zyl. Schaft.

Rechts- und linksschneidend.

Werkstoff 100Cr6

Drm. 6-8-10-12-14-16 mm

Design:

6-piece set in plastic case. With cyl. Shank.

Right- or lefthand cutting

Material: 100Cr6

Dia. 6-8-10-12-14-16 mm



Typ/type 02120006LK

Artikel-Nr. R Item no. R	Artikel-Nr. L Item no. L	Ausführung Type	S	EURO Stck./pce
02120006RK	02120006LK	gedreht	zyl.	107,60

D = Durchmesser/diameter
S = Schaft/shank

GL = Gesamtlänge/overall length
NL = Nutzlänge/twist length

SL = Schaftlänge/shank length
R = Rechts/right L = Links/left

Schlangenbohrer, Form Lewis

Auger Bit, Lewis

Ausführung:

Mit Gewindespitze, 1 Vorschneider.
Andere Durchmesser und Längen
auf Anfrage.

Design:

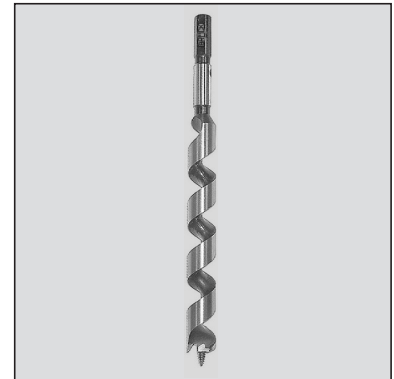
With screw point, 1 cutter.
Other diameters and lengths on request.

Anwendung:

Für Zimmereien zum Durchbohren von
Balken und Sparren. Dieser Bohrer eignet
sich auch bei Abänderung der Gewinde-
spitzen gegen Aufpreis für exotische
Hölzer wie Bongosi/Azobe, Jarrah/Karri
usw. Er wird auch im Eisenbahn-, Schiff-
und Zaunbau verwendet.

Application:

For use by Carpenters to bore through
rafters and uprights used in railroad, ship
and fence construction. Equally efficient
for boring through exotic woods like
Bongosi/Azobe, Jarrah/Karri etc., with
changed screw point (extra charge).



Typ/type 0084

Artikel-Nr. Item no.	D mm	S	GL mm	EURO Stck./pce	Artikel-Nr. Item no.	D mm	S	GL mm	EURO Stck./pce
0084060235	6	zyl.	235	9,40	0084060460	6	zyl.	460	18,50
0084070235	7	1/4" 6-kant	235	9,40	0084070460	7	1/4" 6-kant	460	18,50
0084080235	8	1/4" 6-kant	235	9,40	0084080460	8	1/4" 6-kant	460	18,50
0084090235	9	1/4" 6-kant	235	9,40	0084090460	9	zyl.	460	18,60
0084100235	10	1/4" 6-kant	235	9,40	0084100460	10	1/4" 6-kant	460	18,60
0084120235	12	12 6-kant	235	9,80	0084120460	12	zyl.	460	19,00
0084130235	13	12 6-kant	235	11,00	0084140460	14	12 6-kant	460	21,00
0084140235	14	12 6-kant	235	9,80	0084160460	16	12 6-kant	460	22,30
0084150235	15	12 6-kant	235	11,00	0084170460	17	12 6-kant	460	24,40
0084160235	16	12 6-kant	235	11,60	0084180460	18	12 6-kant	460	23,20
0084180235	18	12 6-kant	235	12,70	0084200460	20	12 6-kant	460	25,60
0084190235	19	12 6-kant	235	13,60	0084220460	22	12 6-kant	460	32,30
0084200235	20	12 6-kant	235	14,00	0084240460	24	12 6-kant	460	35,20
0084220235	22	12 6-kant	235	16,80	0084250460	25	12 6-kant	460	39,70
0084240235	24	12 6-kant	235	18,20	0084260460	26	12 6-kant	460	39,70
0084260235	26	12 6-kant	235	21,10	0084280460	28	12 6-kant	460	44,20
0084280235	28	12 6-kant	235	23,40	0084300460	30	12 6-kant	460	45,30
0084300235	30	12 6-kant	235	25,80	0084320460	32	12 6-kant	460	58,60
0084320235	32	12 6-kant	235	33,40	0084350460	35	12 6-kant	460	93,60
0084350235	35	12 6-kant	235	54,60	0084360460	36	12 6-kant	460	91,60
0084360235	36	12 6-kant	235	52,90	0084380460	38	12 6-kant	460	126,50
0084380235	38	12 6-kant	235	59,30	0084400460	40	12 6-kant	460	145,80
0084400235	40	12 6-kant	235	72,30	0084500460	50	12 6-kant	460	248,10
0084500235	50	12 6-kant	235	217,50					
0084060320	6	zyl.	320	12,20	0084080650	8	1/4" 6-kant	650	26,10
0084070320	7	1/4" 6-kant	320	12,20	0084100650	10	9 6-kant	650	25,50
0084080320	8	1/4" 6-kant	320	12,20	0084120650	12	12 6-kant	650	25,50
0084090320	9	1/4" 6-kant	320	12,20	0084140650	14	12 6-kant	650	27,90
0084100320	10	9 6-kant	320	12,20	0084160650	16	12 6-kant	650	31,20
0084110320	11	10 6-kant	320	13,60	0084180650	18	12 6-kant	650	33,40
0084120320	12	12 6-kant	320	13,40	0084200650	20	12 6-kant	650	38,20
0084130320	13	12 6-kant	320	13,80	0084220650	22	12 6-kant	650	45,00
0084140320	14	12 6-kant	320	14,40	0084240650	24	12 6-kant	650	47,80
0084150320	15	12 6-kant	320	14,60	0084250650	25	12 6-kant	650	53,10
0084160320	16	12 6-kant	320	16,50	0084260650	26	12 6-kant	650	53,80
0084170320	17	12 6-kant	320	16,90	0084280650	28	12 6-kant	650	59,90
0084180320	18	12 6-kant	320	17,40	0084300650	30	12 6-kant	650	66,30
0084190320	19	12 6-kant	320	17,80	0084320650	32	12 6-kant	650	82,20
0084200320	20	12 6-kant	320	20,20	0084350650	35	12 6-kant	650	121,20
0084220320	22	12 6-kant	320	24,30	0084360650	36	12 6-kant	650	118,80
0084240320	24	12 6-kant	320	25,00	0084380650	38	12 6-kant	650	163,00
0084250320	25	12 6-kant	320	28,10	0084400650	40	12 6-kant	650	188,50
0084260320	26	12 6-kant	320	28,10					
0084280320	28	12 6-kant	320	31,40					
0084300320	30	12 6-kant	320	33,70					
0084320320	32	12 6-kant	320	46,80					
0084350320	35	12 6-kant	320	74,00					
0084360320	36	12 6-kant	320	74,00					
0084400320	40	12 6-kant	320	111,00					

D = Durchmesser/diameter
S = Schaft/shank

GL = Gesamtlänge/overall length
NL = Nutzlänge/twist length

SL = Schaftlänge/shank length
R = Rechts/right L = Links/left

Artikel-Nr. Item no.	D mm	S	GL mm	EURO/ Stck.	Artikel-Nr. Item no.	D mm	S	GL mm	EURO Stck./pce
0084120880	12	12 6-kant	880	61,40	0084161080	16	12 6-kant	1080	81,40
0084140880	14	12 6-kant	880	61,40	0084181080	18	12 6-kant	1080	89,70
0084160880	16	12 6-kant	880	67,60	0084201080	20	12 6-kant	1080	96,30
0084180880	18	12 6-kant	880	74,40	0084221080	22	12 6-kant	1080	125,50
0084200880	20	12 6-kant	880	80,00	0084241080	24	12 6-kant	1080	128,70
0084220880	22	12 6-kant	880	92,80					
0084240880	24	12 6-kant	880	99,40					
0084250880	25	12 6-kant	880	110,10					
0084260880	26	12 6-kant	880	110,10					
0084320880	32	12 6-kant	880	155,20					

Drehzahltable:

D mm	U/min. Weichholz RPM soft wood	U/min. Weichholz RPM soft wood	U/min. Hartholz RPM hard wood
	GL 235, 320 mm	GL > 320 mm	
6	1400	1000	800
8	1400	1000	800
10	1200	1000	600
12	1100	1000	600
14	1000	1000	600
16	900	900	500
18	800	800	500
20	700	700	400
25	600	600	300
30	500	500	300
35	400	400	200
40	300	300	100
45	200	200	50
50	100	100	50

Lewisbohrer-Kassetten
Ship Auger Bit cases

Ausführung:

6-teiliger Bohreratz in schöner Holzkassette.
GL 235 mm Dm. 6-8-10-12-14-16
GL 320 mm Dm. 10-12-14-16-18-20
GL 460, 650 Dm. 12-14-16-18-20-22

Design:

6-piece set in fine wood case.
GL 235 mm Daim. 6-8-10-12-14-16
GL 320 mm Diam. 10-12-14-16-18-20
GL 460, 650 Diam. 12-14-16-18-20-22

Artikel-Nr. Item no.	S	GL mm	EURO Stck./pce
008400006K235	6-kant	235	75,60
008400006K320	6-kant	320	118,70
008400006K460	6-kant	460	169,40
008400006K650	6-kant	650	213,60



Typ/type 0084-6K

D = Durchmesser/diameter
S = Schaft/shank

GL = Gesamtlänge/overall length
NL = Nutzlänge/twist length

SL = Schaftlänge/shank length
R = Rechts/right L = Links/left

Schlangenbohrer, Form Lewis SDS

Auger Bit, Lewis SDS

Ausführung:

Mit Gewindespitze, 1 Vorschneider.
Schaft: SDS Aufnahme.
Andere Durchmesser und Längen
auf Anfrage.

Design:

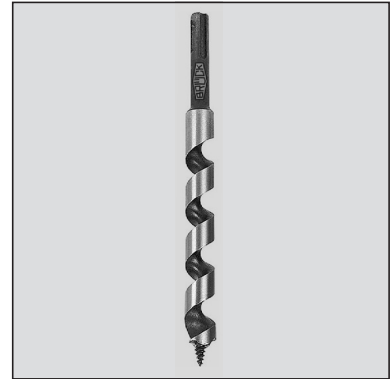
With screw point, 1 cutter.
Shank SDS.
Other diameters and lengths on request.

Anwendung:

Für Zimmereien zum Durchbohren von
Balken und Sparren. Dieser Bohrer eignet
sich auch bei Abänderung der Gewinde-
spitzen gegen Aufpreis für exotische
Hölzer wie Bongosi/Azobe, Jarrah/Karri
usw. Er wird auch im Eisenbahn-, Schiff-
und Zaunbau verwendet.

Application:

For use by Carpenters to bore through
rafters and uprights used in railroad, ship
and fence construction. Equally efficient
for boring through exotic woods like
Bongosi/Azobe, Jarrah/Karri etc., with
changed screw point (extra charge).


Typ/type 0088

Artikel-Nr. Item no.	D mm	GL mm	EURO Stck./pce	Artikel-Nr. Item no.	D mm	GL mm	EURO Stck./pce
0088060200	6	200	12,50	0088120350	12	350	21,20
0088080200	8	200	12,50	0088140350	14	350	23,00
0088100200	10	200	12,60	0088180350	18	350	26,00
0088110200	11	200	13,50	0088200350	20	350	27,90
0088120200	12	200	13,50	0088220350	22	350	31,70
0088160200	16	200	14,00	0088260350	26	350	38,70
0088180200	18	200	15,70	0088280350	28	350	43,40
				0088300350	30	350	47,30
0088120250	12	250	15,40	0088080400	8	400	21,50
0088200250	20	250	25,90	0088100400	10	400	22,00
0088220250	22	250	29,20	0088120400	12	400	22,00
0088260250	26	250	36,30	0088140400	14	400	26,20
0088300250	30	250	45,60	0088160400	16	400	28,20
				0088180400	18	400	34,30
				0088200400	20	400	38,70
				0088220400	22	400	43,40
				0088100450	10	450	25,30
				0088100600	10	600	33,30

 NL = 130 m/m
 NL = 180 m/m

 NL = 280 m/m
 NL = 330 m/m
 NL = 530 m/m

Drehzahltablelle:

D mm	U/min. Weichholz RPM soft wood	U/min. Weichholz RPM soft wood	U/min. Hartholz RPM hard wood
	GL 200, 350 mm	GL > 350 mm	
6	1400	1000	800
8	1400	1000	800
10	1200	1000	600
12	1100	1000	600
14	1000	1000	600
16	900	900	500
18	800	800	500
20	700	700	400
25	600	600	300
30	500	500	300
35	400	400	200
40	300	300	100
45	200	200	50
50	100	100	50

D = Durchmesser/diameter
S = Schaft/shank

GL = Gesamtlänge/overall length
NL = Nutzlänge/twist length

SL = Schaftlänge/shank length
R = Rechts/right L = Links/left

Hohlstemmer-Set

Mortise chisel set

Ausführung:

Spezialstahl - das Set besteht aus 1 Bohrer und 1 Meißel.
Andere Abmessungen und Längen auf Anfrage.

Anwendung:

Zum Bohren und Stemmen von Vierkantlöchern in Weich- und Hartholz mittels einer speziellen Hohlstemmerhalterung oder spezieller Maschine.

Design:

Special steel – Set incl. 1 bit and 1 chisel.
Other diameters and lengths on request.

Application:

For drilling and mortising square holes in soft and hard woods. To use with special mortising attachment or with special machines.



Ersatzmeißel f. Hohlstemmer-Set
Replacement chisel for mortise chisel-set



Ersatzbohrer f. Hohlstemmer-Set
Replacement bit for mortise chisel-set



Typ/type 0382

Artikel-Nr. Item no.	Bezeichnung/Abmessung Description/Dimensions	D	S Meißel	GL	NL	EURO Stck./pce
03820600108	Hohlstemmer-Set kpl. mortise chisel-set compl.	6 mm	15,88 mm	108 mm	53 mm	50,30
03820800108	Hohlstemmer-Set kpl.	8 mm	15,88 mm	108 mm	53 mm	52,00
03821000140	Hohlstemmer-Set kpl.	10 mm	15,88 mm	140 mm	75 mm	57,00
03821200140	Hohlstemmer-Set kpl.	12 mm	15,88 mm	140 mm	75 mm	60,40
03821400310	Hohlstemmer-Set kpl.	14 mm	13/16"	310 mm	140 mm	161,50
03821600140	Hohlstemmer-Set kpl.	16 mm	19,05 mm	140 mm	75 mm	67,50
03821600310	Hohlstemmer-Set kpl.	16 mm	13/16"	310 mm	140 mm	161,50
03820635108	Hohlstemmer-Set kpl.	1/4"	5/8"	4 1/4"	2"	50,30
03820794108	Hohlstemmer-Set kpl.	5/16"	5/8"	4 1/4"	2"	52,00
03820952140	Hohlstemmer-Set kpl.	3/8"	5/8"	5 1/2"	2 3/4"	57,00
03821270140	Hohlstemmer-Set kpl.	1/2"	5/8"	5 1/2"	2 3/4"	60,40
03821588140	Hohlstemmer-Set kpl.	5/8"	5/8"	5 1/2"	2 3/4"	67,50
03821905140	Hohlstemmer-Set kpl.	3/4"	1 1/8"	8 3/4"	3"	79,70
03822540140	Hohlstemmer-Set kpl.	1"	1 1/8"	8 3/4"	3"	93,10

Artikel-Nr. Item no.	Bezeichnung/Abmessung Description/Dimensions	D	S Bohrer	GL	NL	EURO Stck./pce
03810600155	Ersatzbohrer für Hohlstemmer-Set for mortise chisel-set compl.	6 mm	4,4 mm	155 mm	53 mm	17,60
03810800185	Ersatzbohrer für Hohlstemmer-Set	8 mm	5,8 mm	185 mm	83 mm	18,50
03811000183	Ersatzbohrer für Hohlstemmer-Set	10 mm	6,8 mm	183 mm	75 mm	20,20
03811200183	Ersatzbohrer für Hohlstemmer-Set	12 mm	9,9 mm	183 mm	75 mm	21,80
03811600183	Ersatzbohrer für Hohlstemmer-Set	16 mm	9,9 mm	183 mm	75 mm	22,70
03811600310	Ersatzbohrer für Hohlstemmer-Set	16 mm	10,0 mm	310 mm	138 mm	38,40
03810635155	Ersatzbohrer für Hohlstemmer-Set	1/4"	11/64"	6"	2"	17,60
03810794155	Ersatzbohrer für Hohlstemmer-Set	5/16"	11/64"	6"	2"	18,50
03810952183	Ersatzbohrer für Hohlstemmer-Set	3/8"	17/64"	7"	2 3/4"	20,20
03811270183	Ersatzbohrer für Hohlstemmer-Set	1/2"	25/64"	7"	2 3/4"	21,80
03811905229	Ersatzbohrer für Hohlstemmer-Set	3/4"	1/2"	8 3/4"	2 3/4"	23,90

Artikel-Nr. Item no.	Bezeichnung/Abmessung Description/Dimensions	D	S Meißel	GL	NL	EURO Stck./pce
03800600108	Ersatzmeißel für Hohlstemmer-Set Replacement chisel for m.c.-set compl.	6 mm	15,88 mm	108 mm	65 mm	34,40
03800800108	Ersatzmeißel für Hohlstemmer-Set	8 mm	15,88 mm	108 mm	65 mm	38,60
03801000140	Ersatzmeißel für Hohlstemmer-Set	10 mm	15,88 mm	140 mm	95 mm	41,10
03801200140	Ersatzmeißel für Hohlstemmer-Set	12 mm	15,88 mm	140 mm	95 mm	41,10
03801400204	Ersatzmeißel für Hohlstemmer-Set	14 mm	13/16"	204 mm	140 mm	48,50
03801600140	Ersatzmeißel für Hohlstemmer-Set	16 mm	19,05 mm	140 mm	95 mm	43,60
03801600204	Ersatzmeißel für Hohlstemmer-Set	16 mm	13/16"	204 mm	140 mm	55,40
03800635108	Ersatzmeißel für Hohlstemmer-Set	1/4"	5/8"	4 1/4"	2 1/2"	34,40
03800794108	Ersatzmeißel für Hohlstemmer-Set	5/16"	5/8"	4 1/4"	2 1/2"	35,30
03800952140	Ersatzmeißel für Hohlstemmer-Set	3/8"	5/8"	5 1/2"	3 3/4"	38,60
03801270140	Ersatzmeißel für Hohlstemmer-Set	1/2"	5/8"	5 1/2"	3 3/4"	41,10
03801588140	Ersatzmeißel für Hohlstemmer-Set	5/8"	3/4"	5 1/2"	3 3/4"	43,60
03801905140	Ersatzmeißel für Hohlstemmer-Set	3/4"	1 1/8"	5 1/2"	3 3/4"	55,80
03802540140	Ersatzmeißel für Hohlstemmer-Set	1"	1 1/8"	5 1/2"	3 3/4"	65,00

Aufsteckversenker HS zu Schlangenbohrer 0084 Countersink to Auger Bit 0084

Ausführung:

HS-Qualität, passend zu Bohrer Typ 0084.
2 Vorschneider und 2 Hauptschneiden.
Spannen mit einer Klemmschraube.

Design:

HS-quality, suitable for bit type 0084. 2
spurs and 2 main cutting edges.
Clamping by screw.

Anwendung:

Zum rationellen Bohren und Senken in
einem Arbeitsgang. Geeignet z.B. zum
Versenken von Scheiben und Schrauben
in Leimbindern und Plattenwerkstoffen.

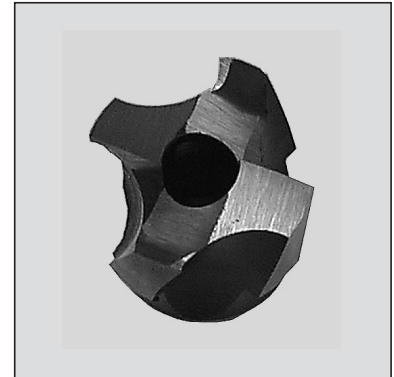
Application:

For boring and countersinking in one
step, e. g. in wooden boards.

Drehzahl: 500-1000 U/min.

RPM: 500-1000

Artikel-Nr. Item no.	D1 mm	D2 mm	GL mm	EURO Stck./pce.
0636120350	12	35	32	94,30
0636120450	12	45	38	104,10



Typ/type 0636-0084

Aufsteckversenker SP zu Schlangenbohrer Countersink to Auger Bit

Ausführung:

SP-Qualität, mit zwei Schneiden und zwei
wellenförmigen Peripherieschneiden.
Passend zu Bohrer Typ 0084. Spannen mit
zwei Klemmschrauben.

Design:

SP-quality with 2 cutting edges and 2 wavy
peripheral cutting edges. Suitable for bit ty-
pe 0084. Clamping by screw.

Anwendung:

Zum rationellen Bohren und Senken in
einem Arbeitsgang. Geeignet z.B. zum
Versenken von Scheiben und Schrauben
in Leimbindern und Plattenwerkstoffen.
Speziell einsetzbar im Holzbau.

Application:

For boring and countersinking in one
step, e. g. in wooden boards.

Drehzahl: 500-1000 U/min.

RPM: 500-1000

Artikel-Nr. Item no.	D1 mm	D2 mm	GL mm	NL mm	EURO Stck./pce
063ASW12040	12	40	38	15	86,60
063ASW12045	12	45	38	15	88,40
063ASW12050	12	50	38	17	90,60
063ASW12062	12	62	38	20	140,60
063ASW12065	12	65	38	21	140,60
063ASW12075	12	75	38	23	210,50
063ASW12085	12	85	40	25	272,60



Typ/type 063ASW

Führungszapfen zu Aufsteckversenker 063A / 063AS Guide pin for countersink 063A / 063ASW

Ausführung:

Passend zu SP-Aufsteckversenker für
Schlangenbohrer 063A / 063ASW.

Design:

Suitable for SP-countersink for Auger Bits
063A / 63ASW.

Artikel-Nr. Item no.	D mm	D mm	GL mm	EURO Stck./pce
0084ZA115130	11,5	10 6-kant	130	19,50
0084ZA155130	15,5	10 6-kant	130	19,50



Typ/type 0084ZA

Schärfsenker, HS Countersink, HS

Ausführung:

HS-Senker

Design:

HS-Countersink

Anwendung:

Zum Schärfen von Hohlstemmern.

Application:

For sharpening of mortising chisels.

Artikel-Nr. Item no.	D mm	S mm	GL mm	EURO Stck./pce
0385001	20	8	60	Preis auf Anfrage
0385002	28	8	60	



Aufsteck-Versenker, SP, HS Countersink, SP, HS

Ausführung:

5-schneidig, Rechtslauf, 90 Grad.

Design:

5 cutting edges, right hand cutting,
90 degree.

Anwendung:

Zum rationellen Bohren und Senken in
Weichholz und Kunststoffen in einem
Arbeitsgang. Geeignet für Montage auf
Holzspiralbohrern.

Application:

For boring and countersinking in one step.
Suitable for softwoods and plastics.
For mounting on wood twist drill.

Drehzahl: 1500-3000 U/min.

RPM: 1500-3000

HS-Ausführung / HS-Design

Artikel-Nr. Item no.	D1 mm	D2 mm	NL mm	EURO Stck./pce
06390300	3	16	25	14,70
06390400	4	16	25	14,70
06390500	5	16	25	14,70
06390600	6	16	25	14,70
06390700	7	20	25	17,10
06390800	8	20	25	17,10
06391000	10	20	25	18,50
06391200	12	25	25	25,90



Typ/type 0630

D = Durchmesser/diameter
S = Schaft/shank

GL = Gesamtlänge/overall length
NL = Nutzlänge/twist length

SL = Schaftlänge/shank length
R = Rechts/right L = Links/left

Aufsteck-Versenker, HW / Countersink, TCT

Ausführung:

2-schneidig, Rechtslauf, 90 Grad.

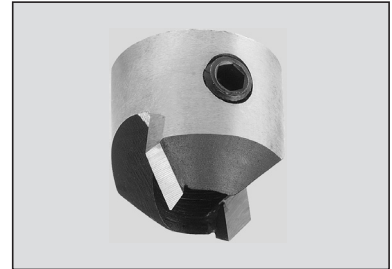
Design:

2 cutting edges, right hand cutting, 90 degree.

Anwendung:

 Für rationelles Bohren und Senken in Hartholz und furnierten Platten, sowie MDF und Kunststoffen in einem Arbeitsgang. **Drehzahl: 3000 - 9000 U/min.**
Application:

For efficient drilling and countersinking in hard wood and laminated boards as well as MDF and plastic in one step.

RPM: 3000 - 9000


Typ/type 0632

Artikel-Nr. Item no.	D1 mm	D2 mm	GL mm	EURO Stck./pce
06320300	3	16	17	25,80
06320400	4	16	17	25,80
06320500	5	16	17	25,80
06320600	6	16	17	25,80
06320800	8	20	21	25,80
06321000	10	25	38	26,60

Aufsteck-Versenker, verstellbar / Countersink, adjustable

Ausführung:

HW bestückt, 90 Grad, 2 Klemmschrauben.

Design:

TCT, 90 degree, 2 clamping screws.

Anwendung:

Mit unseren Holzspiralbohrern von 3-8 mm. Zum Bohren und Ansenken in einem Arbeitsgang.

Drehzahl: 1500 - 3500 U/min.
Application:

To be used with our Wood Twist Drills from 3 to 8 mm. For drilling and countersinking in a single operation.

RPM: 1500 - 3500


Typ/type 063H

Artikel-Nr. Item no.	D mm	EURO Stck./pce
063H MV3-8	3-8	31,90

Adapter zu Schlangenbohrer Typ 0084 – Adapter to Auger Bit Type 0084

Ausführung:

SP, passend zu Bohrer Nr. 0084

Design:

SP, suitable only for bit No. 0084

Anwendung:

Für Maschinen mit Aufnahme: Morsekonus II, Mafell und SDS. Der Schaft wird mit zwei Klemmschrauben befestigt.

Application:

For machines with chuck: Morse cone II, Mafell and SDS. The shank is fixed with two screws.



Typ/type 6290084

Artikel-Nr. Item no.	Bezeichnung	EURO Stck./pce
6290084/0080	ADAPTER MAFELL	60,20
6290084/0082	ADAPTER MK II	60,20
6290084/0088	ADAPTER SDS	60,20

Verlängerung für div. Bohrertypen mit Schaft 8/10 und 12 mm Extension to various bits with shank 8/10 and 12 mm

Ausführung:

Oberfläche brüniert, mit stirnseitiger Bohrung und 2 Gewindestiften zum Festschrauben des Bohrers.

Design:

Burnished tool surface with front bore and 2 thread pins to fix the bit.



Typ/type 629Z003/0084

Artikel-Nr. Item no.	I-D mm	S mm	GL mm	EURO Stck./pce
629Z006	8	8	330	32,50
629Z007	10	10	330	32,50
629Z003/0084	12	12-6K	300	60,30

Aufsteck-Stufensenker, HS Adjustable Counterbore, HS

Ausführung:

2 Schneiden, 2 Vorschneider.
Andere Durchmesser und Längen auf Anfrage. Bitte bei Bestellung die genauen Maße angeben.

Anwendung:

Zum Planversenken in Hart- und Weichholz, sowie Kunststoffen mit unseren Holzspiralbohrern.

Drehzahl: 2000-4000 U/min.

Design:

2 cutters, 2 spurs.
Other diameters and lengths on request. Please specify all necessary measurements.

Application:

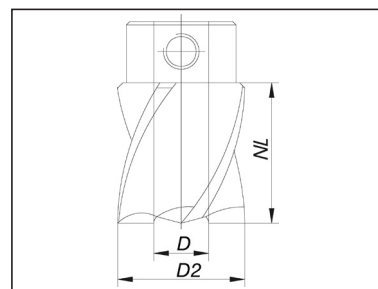
For countersinking in and hard- and soft woods and plastic with our wood twist drills.

RPM: 2000-4000



Typ/type 0636

Artikel-Nr. Item no.	D1 mm	D2 mm	GL mm	NL mm	EURO Stck./pce
0636050150	5	15	22	15	31,40
0636060150	6	15	22	13	31,40
0636080160	8	16	25	16	38,60
0636080200	8	20	25	16	41,60
0636080250	8	25	25	16	56,10
0636100200	10	20	25	16	51,10
0636100250	10	25	25	16	55,70
0636120250	12	25	25	16	73,50
0636120300	12	30	28	18	73,50
0636140400	14	40	32	20	79,40



Maschinen-Aufsteck-Stufensenker, SP Machine Countersink, SP

Ausführung:

2-schneidig, Zylinderschaft, ohne Vorbohrer, Rechtslauf.
Andere Abmessungen sowie Linkslauf auf Anfrage.

Anwendung:

Zum Bohren und Ansenken von Hart- und Weichholz in einem Arbeitsgang. Für die Montage auf einen Holzspiralbohrer.

Drehzahl: 3000-6000 U/min.

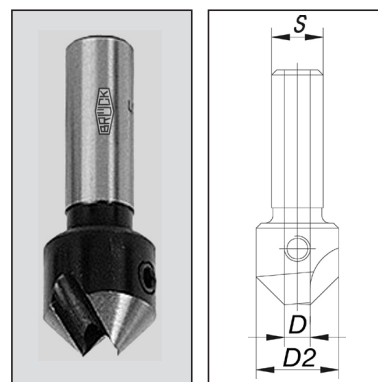
Design:

2 cutters, cylindrical shank, without pilot drill, right hand cutting.
Other diameters or left hand cutting on request.

Application:

For drilling and countersinking in hard- and softwood in one step. For mounting on a wood twist drill.

RPM: 3000-6000



Typ/type 0640

Artikel-Nr. Item no.	D1 mm	D2 mm	S mm	GL mm	NL mm	EURO Stck./pce
06400300	3	16	10x30	45	10	13,70
06400400	4	16	10x30	45	10	13,70
06400500	5	16	10x30	46	10	13,70
06400600	6	16	10x30	48	10	13,70
06400800	8	20	13x30	51	13	14,50
06401000	10	20	13x30	51	13	14,50

D = Durchmesser/diameter
S = Schaft/shank

GL = Gesamtlänge/overall length
NL = Nutzlänge/twist length

SL = Schaftlänge/shank length
R = Rechts/right L = Links/left

Versenker, SP, HS / Countersink, SP, HS

Ausführung:

Ähnlich DIN 6446 B, mit abgesetztem Zylinderschaft, 90 Grad. Andere Durchmesser und Längen auf Anfrage.

Design:

Similar to DIN 6446 B, with reduced cylindrical shank. 90 degree. Other diameters and lengths on request.

Anwendung:

Zum Ansenken und Entgraten von Bohrungen.

Application:

For countersinking and deburring of bores.



Typ/type 0600/0601

**SP-Ausführung
SP-Design**

Artikel-Nr. Item no.	D mm	S mm	GL mm	NL mm	EURO/ Stck.
060001000	10	6x30	90	60	9,40
060001200	12	6x30	90	60	10,00
060001300	13	6x30	90	60	10,00
060001600	16	6x30	90	60	10,50
060001800	18	6x30	90	60	13,70
060002000	20	6x30	90	60	13,70
060002500	25	10x30	90	60	20,70

**HS-Ausführung
HS-Design**

Artikel-Nr. Item no.	D mm	S mm	GL mm	EURO/ Stck.
060101000	10	6x30	90	22,00
060101300	13	6x30	90	25,10
060101600	16	6x30	90	26,10
060102000	20	6x30	90	30,40
060103000	30	10x30	90	56,00

Querlochsenker, HS-E / Countersink, HS-E

Ausführung:

Kegel- und Entgratsenker mit Querloch, 90 Grad.

Design:

Countersink and deburring countersink with transverse hole, 90 degree.

Anwendung:

Zum Ansenken und Entgraten von Bohrungen. Der Querlochsenker arbeitet ratter- u. gratfrei, erzeugt eine hohe Oberflächengüte, ist für fast alle Werkstoffe geeignet. Das Nachschleifen eines Querlochsenkers ist mittels eines Schleifstiftes an der Schneidbrust möglich.

Application:

For countersinking and deburring of bores. The deburring countersink works chatter and bur free, creates a high surface quality and is suitable for nearly all materials. The resharping of the deburring countersink can be done with a grindstone at the breast of the cutting tool.



Typ/type 0605

HS-E (CO5)-Ausführung, zyl. / HS-E (CO5)-Design, cyl.

Artikel-Nr. Item no.	D mm	S mm	GL mm	EURO/ Stck.
060500205	2- 5	6	45	13,40
060500510	5-10	8	48	16,20
060501015	10-15	10	65	29,40
060501520	15-20	10	65	54,00
060502530	25-30	15	115	124,10

Kegel- und Entgratsenker, HS-E, HS Deburring Countersink, HS-E, HS

Ausführung:

Kegel- und Entgratsenker mit 3 Schneiden, 90 Grad.

Design:

Countersink and deburring countersink, 90 degree.

Anwendung:

Zum Ansenken und Entgraten von Bohrungen.

Application:

For countersinking and deburring of bores.



Typ/type 0606

HS-E (CO5)-Ausführung, zyl. / HS-E (CO5)-Design

Artikel-Nr. Item no.	D mm	S mm	GL mm	EURO Stck./pce
060600830	8,30	6	50	12,60
060601040	10,40	6	54	14,00
060601240	12,40	8	56	15,80
060601650	16,50	10	60	19,70
060602050	20,50	10	63	28,30
060602500	25,00	10	67	36,90

HS-Ausführung / HS-Design

Artikel-Nr. Item no.	D mm	S mm	GL mm	EURO Stck./pce
0606006351	6,35	5	40	7,50
0606007001	7,00	5	45	8,50
0606008301	8,30	6	50	10,50
0606009401	9,40	6	50	10,50
0606010401	10,40	6	50	11,60

Schalungsbohrer SP, HS

Boarding Auger Bit SP, HS

Ausführung:

Material: SP-Stahl. Schaft zylindrisch. Alle Bohrer im Spezialverfahren hergestellt (nicht angelötet), daher bruchsicher und unempfindlich gegen stärkste Belastung. Kein Lösen des Bohrers vom Schaft, selbst bei härtestem Einsatz. Holzspiralbohrer-Schneide mit Sonderschliff, leichter nachschärfbar, robust und unverwüsthlich. Konischer Übergang vom Bohrer zum Schaft ermöglicht müheloses Entfernen des Bohrers aus dem Bohrloch ohne anzuhaken. Andere Durchmesser und Längen auf Anfrage.

Anwendung:

Zur Herstellung von Schalungen in der Bauwirtschaft. Auch geeignet zum Durchbohren von Holzdecken- und böden in der Altbausanierung.

Drehzahl: 1000-2500 U/min.

Design:

Material SP. All bits are made in a special manufacturing method (not soldered), absolutely break-proof and insensible to the highest stress and strain. No loosening of the drills portion from the shank. Twist drill cutting edge with special chamfer, easy to re-sharpen, robust and everlasting. The tapered passing over from the drill to the shank allows an easy withdrawing from the hole. Other diameters and lengths on request.

Application:

For producing of boardings in the construction economy. HS-quality is suitable for boardings with steel insert as well.

RPM: 1000-2500



Typ/type 0100

0100 SP-Ausführung

0100 SP-Design

Artikel-Nr. Item no.	D mm	S mm	GL mm	EURO Stck./pce
0100060400	6	4	400	7,40
0100080400	8	6	400	7,60
0100100400	10	6	400	8,80
0100120400	12	9	400	11,10
0100140400	14	9	400	12,70
0100160400	16	9	400	14,60
0100180400	18	9	400	17,50
0100200400	20	9	400	23,30
0100220400	22	9	400	30,70
0100240400	24	11	400	35,80
0100250400	25	11	400	38,20
0100260400	26	11	400	39,40
0100280400	28	11	400	42,70
0100300400	30	11	400	45,20
0100350400	35	11	400	70,60
0100060600	6	4	600	7,40
0100080600	8	6	600	8,00
0100100600	10	7	600	9,20
0100120600	12	9	600	11,70
0100140600	14	9	600	13,30
0100160600	16	9	600	15,40
0100180600	18	9	600	18,50
0100200600	20	9	600	24,20
0100220600	22	9	600	32,60
0100240600	24	11	600	37,80
0100250600	25	11	600	40,60
0100260600	26	11	600	41,20
0100280600	28	11	600	44,70
0100300600	30	11	600	47,30
0100320600	32	11	600	63,20
0100350600	35	11	600	78,10
0100160800	16	9	800	18,20
0100161000	16	9	1000	22,40

D = Durchmesser/diameter
S = Schaft/shank

GL = Gesamtlänge/overall length
NL = Nutzlänge/twist length

SL = Schaftlänge/shank length
R = Rechts/right L = Links/left

Schalungsbohrer SP, SDS Schaft

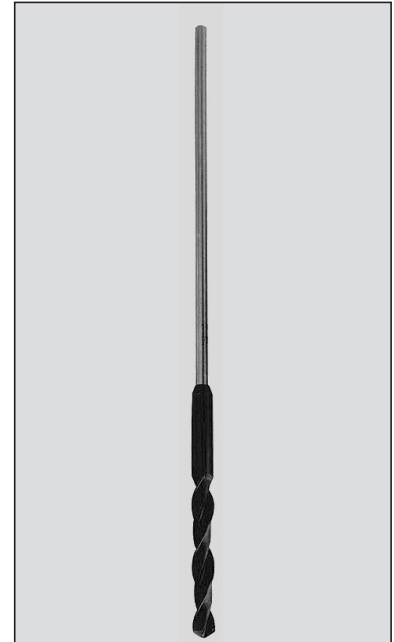
Boarding Auger Bit SP, SDS

Ausführung:

Material: SP-Stahl. Schaft: SDS plus. Alle Bohrer im Spezialverfahren hergestellt (nicht angelötet), daher bruchsicher und unempfindlich gegen stärkste Belastung. Kein Lösen des Bohrers vom Schaft, selbst bei härtestem Einsatz. Holzspiralbohrer-Schneide mit Sonderschliff, leichter nachschärfbar, robust und unverwüsthlich. Konischer Übergang vom Bohrer zum Schaft ermöglicht müheloses Entfernen des Bohrers aus dem Bohrloch ohne anzuhaken. Andere Durchmesser und Längen auf Anfrage.

Design:

Material SP. All bits are made in a special manufacturing method (not soldered), absolutely break-proof and insensible to the highest stress and strain. No loosening of the drills portion from the shank. Twist drill cutting edge with special chamfer, easy to re-sharpen, robust and everlasting. The tapered passing over from the drill to the shank allows an easy with drawing from the whole. Other diameters and lengths on request.



Typ/type 0102

Anwendung:

Zur Herstellung von Schalungen in der Bauwirtschaft. Auch geeignet zum Durchbohren von Holzdecken- und böden in der Altbausanierung.

Application:

For producing of boardings in the construction economy.

Drehzahl: 1000-2500 U/min.

RPM: 1000-2500

Artikel-Nr. Item no.	D mm	S mm	GL mm	EURO Stck./pce	Artikel-Nr. Item no.	D mm	S mm	GL mm	EURO Stck./pce
0102100400	10	SDS	400	16,80	0102220600	22	SDS	600	43,20
0102120400	12	SDS	400	18,90	0102240600	24	SDS	600	50,50
0102140400	14	SDS	400	20,20	0102280600	28	SDS	600	67,70
0102160400	16	SDS	400	25,50	0102300600	30	SDS	600	76,00
0102180400	18	SDS	400	30,80	0102320600	32	SDS	600	87,80
0102200400	20	SDS	400	35,20					
0102220400	22	SDS	400	41,70					
0102240400	24	SDS	400	47,60					
0102300400	30	SDS	400	72,70					
0102100600	10	SDS	600	17,50					
0102120600	12	SDS	600	19,90					
0102140600	14	SDS	600	21,40					
0102160600	16	SDS	600	26,80					
0102180600	18	SDS	600	32,60					
0102220600	20	SDS	600	39,90					

D = Durchmesser/diameter
S = Schaft/shank

GL = Gesamtlänge/overall length
NL = Nutzlänge/twist length

SL = Schaftlänge/shank length
R = Rechts/right L = Links/left

Holzspiralbohrer SP Wood Twist Drill SP

Ausführung:

SP, mit Zentrierspitze und vorschneideartigen wirkenden Schneiden.
Rechtslauf.
Andere Abmessungen und Ausführungen auf Anfrage.

Design:

SP, with center point, right hand cutting.
Other diameters and lengths on request.

Anwendung:

Für Arbeiten in Hart- und Weichholz, einfach und preiswert.

Application:

For drilling holes in soft and hard woods.
Low priced.

Drehzahl: 1500-3000 U/min.

RPM: 1500-3000



Typ/type 0120

Artikel-Nr. Item no.	D mm	S mm	GL mm	NL mm	EURO Stck./pce	Artikel-Nr. Item no.	D mm	S mm	GL mm	NL mm	EURO Stck./pce
01200300	3	zyl.	61	33	2,00	01201300	13	8	151	96	5,90
01200400	4	zyl.	75	43	2,20	01201400	14	10	151	96	6,20
01200500	5	zyl.	86	52	2,50	01201500	15	10	160	100	6,70
01200600	6	zyl.	93	57	2,60	01201600	16	10	160	100	7,40
01200700	7	zyl.	109	69	2,70	01201800	18	10	180	130	13,10
01200800	8	zyl.	117	75	3,00	01202000	20	10	200	140	17,30
01200900	9	zyl.	120	80	3,40	01202200	22	10	210	140	18,60
01201000	10	zyl.	133	87	3,60	01202400	24	10	215	140	20,40
01201100	11	8	142	89	4,60	01202600	26	13	215	145	22,40
01201200	12	8	151	96	5,00	01202800	28	13	220	145	24,00
						01203000	30	13	220	145	26,00

Holzspiralbohrer HW Wood Twist Drill TCT

Ausführung:

HW, mit Zentrierspitze, 2 Schneiden und 2 Vorschneidern. Andere Durchmesser und Längen auf Anfrage.

Design:

TCT, with center point, 2 cutters and 2 spurs. Other diameters and lengths on request.

Anwendung:

Geeignet für Hartholz, exotische Hölzer sowie für verleimte oder beschichtete Werkstoffe.

Application:

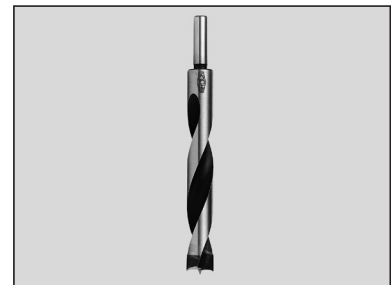
Suitable for hardwoods, exotic woods as well as laminated boards.

Drehzahl: 1000-6000 U/min.

RPM: 1000-6000

Vorschub: 2 m/min.

Feed rate: up to 2 m/min.



Typ/type 0132

Artikel-Nr. Item no.	D mm	S mm	GL mm	NL mm	EURO Stck./pce	Artikel-Nr. Item no.	D mm	S mm	GL mm	NL mm	EURO Stck./pce
015206008	6	13	140	65	54,90	013204000	4	zyl.	75	43	28,20
015208008	8	13	150	75	57,60	013205000	5	zyl.	85	52	28,20
015210008	10	13	160	85	67,70	013206000	6	zyl.	95	57	28,20
015212008	12	13	170	95	73,90	013207000	7	zyl.	100	55	29,50
015214008	14	13	180	105	87,10	013208000	8	zyl.	100	55	31,30
015216008	16	13	190	115	100,60	013210003	10	8	100	55	36,70
015218008	18	13	200	125	104,60	013212003	12	8	100	55	39,70
015220008	20	13	210	135	106,40	013214003	14	8	100	55	42,90
015222008	22	13	220	145	114,10	013216003	16	8	100	55	51,60
015226008	26	13	250	175	129,70	013218003	18	8	110	55	58,20
015230008	30	13	270	195	172,50	013220003	20	8	110	70	64,70

D = Durchmesser/diameter
S = Schaft/shank

GL = Gesamtlänge/overall length
NL = Nutzlänge/twist length

SL = Schaftlänge/shank length
R = Rechts/right L = Links/left

Staketenbohrer, HS / Wood Twist Drill, HS

Ausführung:

Wie Holzspiralbohrer Nr. 015, jedoch mit extra langer Zentrierspitze. Schaft 13x50 mm.

Anwendung:

Dieser Bohrer eignet sich besonders für schräg angesetzte Bohrungen, wie z.B. im Treppenbau möglich.

Geeignet für Weich- und Hartholz.

Drehzahl: 1000-4000 U/min.

Vorschub: 2 m/min.

Design:

Similar to no. 015 bit., with extra long center point. Shank 13x50 mm.

Application:

Especially suitable for oblique angels in staircase building.

Suitable for soft- and hardwood.

RPM: 1000-4000

Feed rate: 2 m/min.



Typ/type 0154

Artikel-Nr. Item no.	D mm	S mm	GL mm	EURO Stck./pce
015420008	20	13	210	97,60
015422008	22	13	220	115,60
015425008	25	13	240	125,30
015430008	30	13	270	219,00

Bohr-PROFI-Systainer (14-teilig) Winkelbohrgetriebe, lose

Professional-Drill-Systainer (14-pieces) Angled screwing attachment, loose

Ausführung:

PRO 45 Winkelbohrgetriebe mit Metall-Winkelgetriebe, kpl. im Systainer Forstnerbohrer WAVE CUTTER 35 mm mit Bit-Aufnahme, Spezial-Magnet-Bithalter, Bit-Holzspiralbohrer mit Doppelfase zur besseren Führung und genaueren Bohrung, 3-Lippen-Senker und Bit-Schrauberklängen

Anwendung:

Besonders geeignet für die Montage. Das Winkelbohrgetriebe lässt sich in Verbindung mit jedem AKKU-Schrauber oder Bohrmaschine einsetzen. Durch sehr geringe Aufbauhöhe bestens geeignet für schwer zugängliche Stellen.

Durch Bit-Aufnahme:

* rasante Werkzeugwechsel

Design:

PRO 45 angled screwing attachment from metal complete in systainer with Forstner-Bit "WAVE CUTTER" 35 mm with Bit-shank. Special Magnet Bit-Holder. Bit-Wood Twist Drills with guide for more exact drillings, 3 Countersinks and Screw-Driver Bit elements.

Application:

Particularly suitable for the assembly. The angled screwing attachment is useable in connection with every drill or accu-drill. By very low construction height, very well suitably for heavy accessible places.

By using Bit-groove:

** rapid tool changes*



Art.-Nr./Item no. 973C971K13



Art.-Nr./Item no. 973PRO75

Drehzahl: bis 2000 U/min / RPM: up to 2000

Artikel-Nr. item no.	Bezeichnung/Abmessungen mm Description/Dimensions mm	EURO Stck./pce
973PRO75-14K	Bohr-PROFI-Systainer (14-teilig), Inhalt: je 1 Stck. PRO 45 Winkelbohrgetriebe mit Griff, WAVE CUTTER 35 mm; Spezial MAGNET-Bithalter; Holzspiralbohrer 3; 4; 5; 6; 8; 10 mm, 3-Lippensenker 13 und 16 mm und 3 Bit-Schrauberklängen im Minisystainer <i>Professional-Drill-Systainer (14-pieces) contains: 1 pc. PRO 45 angled screwing attach., WAVE CUTTER 35 mm, Spezial MAGNET-Bitholder; Wood Twist Drill 3; 4; 5; 6; 8; 10 mm, 3 Countersinks 13 and 16 mm and 3 Screw Driver Bit elements in Systainer</i>	287,00
973PRO75	Winkelbohrgetriebe mit Griff, lose <i>Angled screwing attachment, loose</i>	94,70

PROFI-Holzspiralbohrer in TOP-Qualität, HS, SP

Craftsmen wood twist drill in TOP quality, HS, SP

Ausführung:

Mit **selbstschneidender** Zentrierspitze.
Neuartige Spitzengeometrie mit
1 Hauptschneide und 2 x 2 Vorschneider.
Mit Rückenführung und zylindrischem
Schaft.

0160 HS-Ausführung
0155 SP-Ausführung

Design:

With **self-cutting** center point.
New double flute system with 1 main
blade and 2 x 2 spurs.
With guide and cylindrical shank

0160 HS-quality
0155 SP-quality

Anwendung:

Besonders geeignet für den Möbelbau.

- * Verbessertes Schnittverhalten
(saubere, ausrißfreie, kreisrunde
Bohrungen)
- * wesentliche Standzeitverbesserung
- * vergrößerte Spanleitnuten =
verbesserter Spanabfluß
- * Ideal für AKKU-Bohrmaschinen

Application:

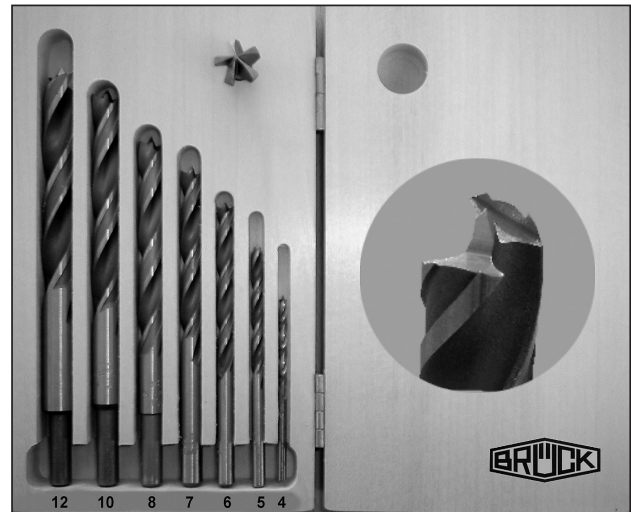
- Perfect for cabinet makers.
- * improved cut behavior
(clean entry and exit smooth holes)
- * long life
- * extended shaving conducting chases =
improved shaving drain
- * ideal for accumulator drills



Art.-Nr./Item no. 0160

HS-Ausführung/quality

Artikel-Nr. Item no.	D mm	GL mm	NL mm	S mm	EURO Stck./pce
01600030	3	61	33	3	2,70
01600040	4	75	43	4	2,80
01600045	4,5	80	47	4,5	3,40
01600050	5	86	57	5	3,90
01600055	5,5	93	57	5,5	4,20
01600060	6	93	57	6	4,90
01600065	6,5	101	63	6,5	5,50
01600070	7	109	69	7	5,80
01600075	7,5	109	69	7,5	6,10
01600080	8	117	75	8	6,50
01600085	8,5	117	75	8,5	7,10
01600090	9	120	80	9	7,90
01600095	9,5	125	81	9,5	9,00
01600100	10	133	87	10	10,20
01600105	10,5	133	87	10,5	11,70
01600110	11	142	89	11	15,30
01600120	12	151	96	8 x 30	18,40
01600130	13	151	96	8 x 30	21,40
01600140	14	160	108	10 x 35	22,50
01600150	15	169	114	10 x 35	23,80
01600160	16	178	120	10 x 35	29,20



Art.-Nr./Item no. 015500008K

SP-Ausführung/quality

Artikel-Nr. Item no.	mm	GL mm	NL mm	S mm	EURO Stck./ pce	Artikel-Nr. Item no.	mm	GL mm	NL mm	S mm	EURO Stck./ pce
01550303	3	61	33	3	2,60	01550311	11	142	89	8 x 26	5,40
01550304	4	75	43	4	2,60	01550312	12	151	96	8 x 30	5,60
01550305	5	86	52	5	2,80	01550313	13	151	96	8 x 30	6,90
01550306	6	93	57	6	2,80	01550314	14	151	96	10 x 30	7,60
01550307	7	109	69	7	2,90	01550315	15	160	100	10 x 35	12,90
01550308	8	117	75	8	3,10	01550316	16	160	100	10 x 35	15,10
01550309	9	120	80	9	3,70	01550318	18	180	130	10 x 35	19,80
01550310	10	133	87	10	4,30	01550320	20	200	140	10 x 35	30,60

Artikel-Nr. Item no.	Bezeichnung Description	EURO Stck./pce
01550007K	PROFI-Holzspiralbohrer-Set Ø 4; 5; 6; 7; 8; 10; 12 mm Holzkassette PROFI-wood twist drill Set in wooden case	25,30
01550008K	PROFI-Holzspiralbohrer-Set Ø 4; 5; 6; 7; 8; 10; 12 mm mit Senker in Holzkassette PROFI-wood twist drill with countersink in wooden case	31,40
01600007K	PROFI-HS-Holzspiralbohrer-Set Ø 4; 5; 6; 7; 8; 10; 12 mm Holzkassette PROFI-HS-wood twist drill Set in wooden case	59,50

HS-M2 Holzspiralbohrer „PEN-PROFESSIONAL“ **NEU**

HS-M2 Wood twist drill „PEN-PROFESSIONAL“

Ausführung:

HS-M2, mit neuer selbstschneidender Präzisionsbohrerspitze für ausrissfreien Eintritt und Austritt des Bohrers. Durch parabolische Wendelung optimale Spanabführung.

Design:

HS-M2, with a new, self-cutting precision drill bit for an avulsion free entry and exit of the drill. The parabolic twist enables an optimal chip removal.

Anwendung:

Für den Möbelbau bestens geeignet da z.B. Durchgangsbohrungen ohne Zulagen ausrissfrei gebohrt werden können.

Besonders geeignet zum Bohren von z.B. Schreibgeräterohlingen (auch Acryl) bei Drechslern. Bedingt durch die spezielle Ausführung des Bohrers ist während des Bohrvorgangs kein zwischenzeitliches Lüften des Bohres erforderlich.

Zum Bohren von Hart- und Weichhölzern, MDF-Platten und Plattenwerkstoffen. Einsetzbar in Handbohrmaschinen, Ständerbohrmaschinen, **Drechselbänken** und CNC-Werkzeugmaschinen.

1.400 - 3.500 U/min. - je nach Holzart und Bohrerdurchmesser.

Application:

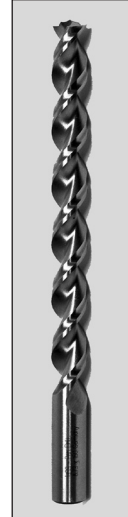
Optimal for furniture building as for example through-holes without grant can be drilled avulsion free.

Especially suitable for drilling e.g. writing utensil blanks (also Acryl) on turners. Due to the special version of the drill there is no need for intermediate ventilation during the drilling process.

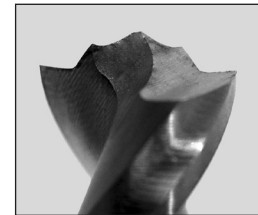
For drilling hard and soft woods, MDF laminated boards and wooden boards.

Suitable for hand drills, box column drills, turners and CNC-machines.

1,400 – 3,500 r/min. Depending on the wood and the drill diameter.



Art.-Nr./Item no. 0170



Art.-Nr./Item no. 0170

Selbstschneidende Präzisionsbohrerspitze

Artikel-Nr. Item no.	D mm	D inch	GL mm	NL mm	EURO Stck./pce
017000600	6		150	120	9,50
017000700	7		150	120	10,10
017000798	7,98	5/16	150	120	12,60
017000803	8,03	Letter „O“	150	120	17,60
017000873	8,73	11/32	150	120	14,50
017000935	9,35	Letter „U“	150	120	20,40
017000950	9,50	3/8	150	120	15,80
017000992	9,92	25/64	150	120	17,90
017001000	10		150	120	14,90
017001032	10,32	13/32	150	120	19,10
017001072	10,72	27/64	150	120	21,90
017001100	11		150	120	20,70
017001190	11,90	15/32	150	120	25,10
017001230	12,30	31/64	150	120	23,90
017001310	13,10	33/64	150	120	26,30
017001400	14		150	120	26,00
017001500	15		150	120	37,10

D = Durchmesser/diameter
S = Schaft/shank

GL = Gesamtlänge/overall length
NL = Nutzlänge/twist length

SL = Schaftlänge/shank length
R = Rechts/right L = Links/left

Lochsägen ohne Schaft, HS-Bi-Metall Hole Saw without shank, HS-Bi-Metal

Ausführung:

HS-Bi-Metall-Lochsäge ohne Schaft, variable Zahnung.

Andere Abmessungen und Ausführungen auf Anfrage.

Anwendung:

Zum Fräsen in Holz, Plastik und Metall (auch in Gußeisen und rostfreiem Stahl). Gegenüber herkömmlichen Lochsägen bieten Ihnen unsere Bi-Metall-Lochsägen folgende Vorteile:

- * schnelleres Fräsen
- * längere Lebensdauer
- * Pressung in einem Stück

Design:

HS-Bi-Metal-hole saw without shank, variable toothing.

Other diameters and dimensions on request.

Application:

For drilling in wood, plastic and metal (for cast iron and stainless steels as well) Compared with traditional hole saws, you have the following advantages.

- * quicker drilleng
- * longer Lifetime
- * compressed in one piece



Typ/type 971AV

Artikel-Nr. Item no.	D Zoll	D mm	EURO Stck.	Artikel-Nr. Item no.	D Zoll	D mm	EURO Stck./pce
971AV12	3/4	19	Preise auf Anfrage	971AV32	2	51	Prices on request
971AV14	7/8	22		971AV34	2 1/8	54	
971AV15	15/16	24		971AV36	2 1/4	57	
971AV16	1	25		971AV38	2 3/8	60	
971AV17	1 1/16	27		971AV40	2 1/2	64	
971AV19	1 3/16	30		971AV42	2,625	67	
971AV20	1 1/4	32		971AV425		68	
971AV22	1 3/8	35		971AV44	2,75	70	
971AV24	1 1/2	38		971AV46	2,875	73	
971AV26	1 5/8	41		971AV48	3	76	
971AV28	1 3/4	44		971AV50	3,125	79	
971AV315		50		971AV52	3,25	83	
				971AV56	3 1/2	89	
				971AV64	4	102	

Aufnahmewerkzeug Lochsägen zu 971AV Arbor products for 971AV

Ausführung:

Aufnahmewerkzeug mit HS-Bohrer.

Anwendung:

Geeignet für Lochsägen.

Design:

Receiving tool with HS-drill.

Application:

Suitable for hole saws.

Artikel-Nr. Item no.	D Bohrer d drill	S mm S mm	Lochsägen mm hole saw mm	EURO Stck./pce
971M24K	Gr.1	6,4	14 – 30	Preise auf Anfrage
971M34	Gr.2	9,5	14 – 30	
971M44	Gr.3	11	14 – 30	
971M45P	Gr.4	11	32 – 152	Prices on request
971M55P	Gr.5	16	32 – 152	



Typ/type 971M

D = Durchmesser/diameter
S = Schaft/shank

GL = Gesamtlänge/overall length
NL = Nutzlänge/twist length

SL = Schaftlänge/shank length
R = Rechts/right L = Links/left

Auszüge aus unserem neuen Programm mit BIT-AUFNAHME für den „MONTAGE-PROFI“

Extracts from our new program with BIT-TECHNIQUE for „PROFI-CRAFTSMAN“

Bit-Forstnerbohrer „Wave Cutter“ mit Wellenschliff, SP „Wave Cutter“ Forstner Bit, hex shank, SP

Ausführung:

DIN 7483G, mit Zentrierspitze, Peripherieschneide, 2 Schneiden in Premiumqualität. Mit hoch vergütetem Schaft nach DIN 3126-E6,3. Vermeidung von Beschädigungen des Schaftes und des Bohrfutters. Auf Anfrage auch in anderen Normen erhältlich.

Design:

DIN7483G, with center point, peripheral blade, 2 cutters in premium quality. Special tempered shank according DIN 3126-E6,3. Avoids damage of the shank or chuck. On request also available in other standards.

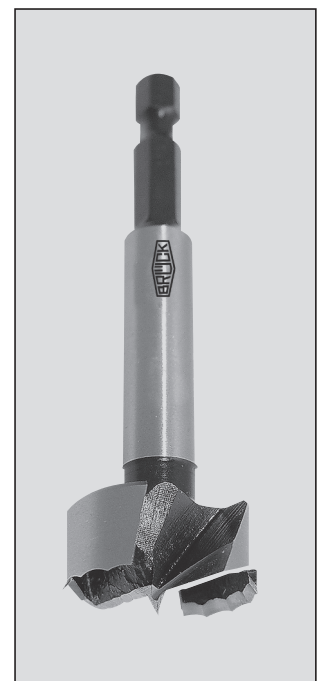
Anwendung:

Zum Bohren ausrißfreier, maßhaltiger Sacklöcher, für Randbohrungen sowie für schräg angesetzte Bohrungen in Weich- und Harthölzern.

Application:

For drilling exact and smooth pocked holes, boring holes or slanted holes in soft and hard woods.

Artikel-Nr. Item no.	D mm	S mm	GL mm	NL mm	EURO/ Stck./pce
0317E1500	15	1/4" 6-kant	80	55	20,40
0317E2000	20	1/4" 6-kant	80	55	23,10
0317E2500	25	1/4" 6-kant	80	55	26,60
0317E2600	26	1/4" 6-kant	80	55	28,70
0317E3000	30	1/4" 6-kant	80	55	29,10
0317E3500	35	1/4" 6-kant	80	55	35,00



Typ/type 0317E

Drehzahltable:

U/min. RPM	Weichholz soft wood	Hartholz hard wood
< ø 10 mm	2400	2000
< ø 16 mm	2400	1500
< ø 25 mm	1800	1000

D = Durchmesser/diameter
S = Schaft/shank

GL = Gesamtlänge/overall length
NL = Nutzlänge/twist length

SL = Schaftlänge/shank length
R = Rechts/right L = Links/left

Bit-Schlangenbohrer, SP

Auger Bits, hex shank, SP

Ausführung:

Hochleistungs-Schlangenbohrer. Hoch vergütete Schäfte nach DIN 3126-E6,3. Vermeidung von Beschädigungen des Schaftes und des Bohrfutters. Auf Anfrage auch in anderen Normen erhältlich.

Design:

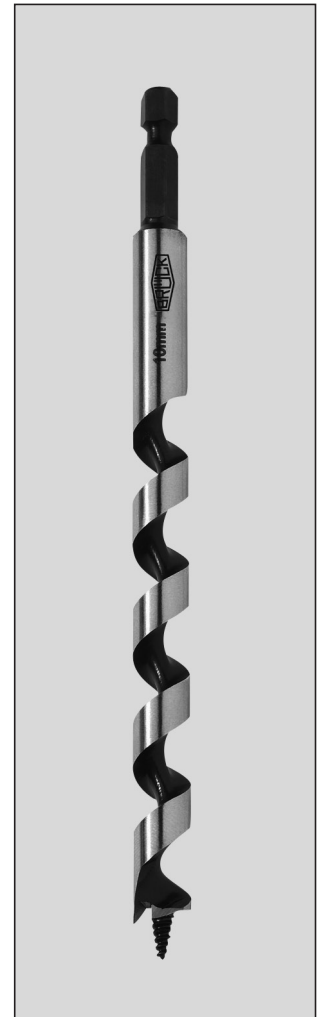
High performance auger bit. Shanks tempered according DIN 3126-E6,3. Avoids damage of shank or chuck. On request also available in other standards.

Anwendung:

Einsetzbar für Weich- u. Hartholz. Optimierung der Arbeitsabläufe durch Schnellwechselsystem. Siehe Drehzahltable.

Application:

Suitable for soft- and hard woods. Optimized working process due to quick-change system.



Typ/type 0086E

Artikel-Nr. Item no.	D mm	S mm	GL mm	NL mm	EURO/ Stck./pce
0086E060235	6	1/4" 6-kant	235	165	15,20
0086E070235	7	1/4" 6-kant	235	165	12,60
0086E080235	8	1/4" 6-kant	235	165	12,60
0086E100235	10	1/4" 6-kant	235	165	12,80
0086E120235	12	1/4" 6-kant	235	165	14,00
0086E140235	14	1/4" 6-kant	235	165	14,50
0086E160235	16	1/4" 6-kant	235	165	15,90
0086E180235	18	1/4" 6-kant	235	165	18,10
0086E200235	20	1/4" 6-kant	235	165	18,40
0086E080320	8	1/4" 6-kant	320	250	15,80
0086E100320	10	1/4" 6-kant	320	250	17,90
0086E120320	12	1/4" 6-kant	320	250	18,40
0086E140320	14	1/4" 6-kant	320	250	18,70
0086E160320	16	1/4" 6-kant	320	250	19,20
0086E180320	18	1/4" 6-kant	320	250	21,20
0086E200320	20	1/4" 6-kant	320	250	23,50

Drehzahltable:

D	U/min. Weichholz RPM soft wood	U/min. Weichholz RPM soft wood	U/min. Hartholz RPM hard wood
	GL 235 mm		
	GL 320 mm		
6	1000	1400	800
8	1000	1400	800
10	1000	1200	600
12	1000	1100	600
14	1000	1000	600
16	900	900	500
18	800	800	500

D = Durchmesser/diameter
S = Schaft/shank

GL = Gesamtlänge/overall length
NL = Nutzlänge/twist length

SL = Schaftlänge/shank length
R = Rechts/right L = Links/left

Bit-Holzspiralbohrer, SP

Wood twist drill, hex shank, SP

Ausführung:

Holzspiralbohrer mit Zentrierspitze, 2 Schneiden und 2 Vorschneidern. Optimale Vorschneider in gezogener Ausführung sorgen für das Niederziehen und Durchtrennen der Holzfasern, bevor das Loch gebohrt wird.

Hoch vergütete Schäfte nach DIN 3126-E6,3.

Design:

Wood twist drill with center point, 2 blades and 2 spurs. Optimized spurs with round shape, pull down wooden fibres before cutting and drilling.

Shanks hardened according to DIN 3126-E6,3.

Anwendung:

Einsetzbar für Weich- u. Hartholz. Optimierung der Arbeitsabläufe durch Schnellwechselsystem.

Drehzahl: 500-2500 U/min.

Application:

Suitable for soft- and hard woods. Optimized working process due to quick-change system.

RPM: 500-2500

Artikel-Nr. Item no.	D mm	S mm	GL mm	NL mm	EURO/ Stck./pce
013BE0300	3	1/4" 6-kant	70	30	7,60
013BE0400	4	1/4" 6-kant	75	35	7,70
013BE0500	5	1/4" 6-kant	85	45	8,10
013BE0600	6	1/4" 6-kant	95	55	8,10
013BE0800	8	1/4" 6-kant	110	70	11,60
013BE1000	10	1/4" 6-kant	110	70	15,30
013BE1200	12	1/4" 6-kant	110	70	16,40



Typ/type 013BE

Bit-Metallbohrer, HS

Twist drill, hex shank, HS

Ausführung:

Spiralbohrer präzisionsgeschliffen, Kreuzanschliff.

Design:

Precision-grinded drill with cross grinding.

Anwendung:

Zum Bohren von legierten und unlegierten Stählen, sowie weiche NE-Metalle.

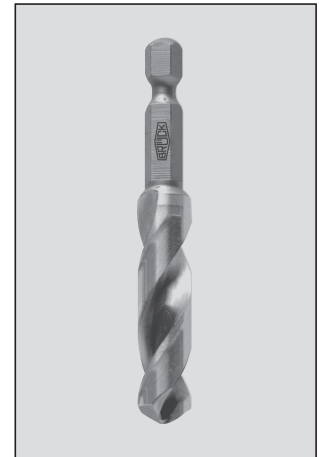
Drehzahl: 500-2500 U/min.

Application:

For drilling alloyed and non-alloyed steel, as well as soft NE metals.

RPM: 500-2500

Artikel-Nr. Item no.	D mm	S mm	GL mm	NL mm	EURO/ Stck./pce
013ME0300	3	1/4" 6-kant	60	20	9,10
013ME0400	4	1/4" 6-kant	60	20	9,20
013ME0500	5	1/4" 6-kant	65	25	9,80
013ME0600	6	1/4" 6-kant	65	25	10,00
013ME0800	8	1/4" 6-kant	70	30	15,00
013ME1000	10	1/4" 6-kant	70	30	18,30



Typ/type 013ME

D = Durchmesser/diameter
S = Schaft/shank

GL = Gesamtlänge/overall length
NL = Nutzlänge/twist length

SL = Schaftlänge/shank length
R = Rechts/right L = Links/left

Bit-Senker, HS

Countersink, hex shank, HS

Ausführung:

Kegel- und Entgratsenker mit 3 Schneiden, in das volle gehärtete Material geschliffen. Gratfrei und scharf.

Geringe Wärmeentwicklung, hervorragende Späneabfuhr gegenüber gefrästen Senkern. 90°, HS.

Auf Anfrage mit TIN-Beschichtung erhältlich.

Design:

Deburring countersink with 3 edges, grinded into the fully hardened material. No burring and sharp.

Keeps temperature low, excellent chip removal compared with milled countersinks. 90°, HS.

On request with TIN-coating.

Anwendung:

Zum Ansenken und Entgraten von Bohrungen. Der Senker arbeitet ratter- u. gratfrei. Erzeugt eine hohe Oberflächengüte in Nichteisen-Metallen, Edelstahlblechen, Kunststoffen, Holz sowie in legierten und unlegierten Stählen.

Application:

The countersink leaves an excellent surface, for iron-free metals, high-grade steel, synthetics, wood, alloyed and non-alloyed steel.



Typ/type 060XEM

Artikel-Nr. Item no.	D mm	S mm	GL mm	EURO/ Stck./pce
060XEM063	6,3	1/4" 6-kant	36	14,50
060XEM083	8,3	1/4" 6-kant	36	14,50
060XEM104	10,4	1/4" 6-kant	36	15,80
060XEM124	12,4	1/4" 6-kant	36	17,10
060XEM165	16,5	1/4" 6-kant	40	20,90
060XEM205	20,5	1/4" 6-kant	40	28,60

Bit-Querlochsinker, HSS-E

Deburring countersink, hex shank, HSS-E

Ausführung:

Kegel- u. Entgratsenker mit Querloch, 90°, mit hoch vergütetem Schaft nach DIN 3126-E6,3. Vermeidung von Beschädigungen des Bohrfutters und des Schaftes.

Auf Anfrage auch in anderen Normen erhältlich.

Design:

Countersink and deburring countersink with transverse hole, 90°, shanks tempered according to DIN 3126-E6,3. Avoids damage of shank or chuck.

On request also available in other standards.

Anwendung:

Zum Ansenken und Entgraten von Bohrungen. Der Senker arbeitet ratter- u. gratfrei. Erzeugt eine hohe Oberflächengüte, in Nichteisen-Metallen, Edelstahlblechen, Kunststoffen, Holz sowie in legierten und unlegierten Stählen.

Application:

For countersinking and deburring of bores. The deburring countersink works chattering and bur free, creates a high surface quality and is suitable for nearly all materials.



Typ/type 0607E

Artikel-Nr. Item no.	D mm	S mm	GL mm	EURO/ Stck./pce
0607E0513	5 - 13	1/4" 6-kant	49	27,40
0607E0720	7 - 20	1/4" 6-kant	56	44,50

D = Durchmesser/diameter
S = Schaft/shank

GL = Gesamtlänge/overall length
NL = Nutzlänge/twist length

SL = Schaftlänge/shank length
R = Rechts/right L = Links/left



Notizen:

A large, empty grid area for taking notes, consisting of a fine grid of light orange lines on a white background.